



BAB I PENDAHULUAN

I.1 Sejarah Pabrik

Perkembangan sejarah Pusat Pengembangan Sumber Daya Manusia Minyak dan Gas Bumi terus mengalami pergantian nama sejak ditemukan minyak di Cepu sampai saat ini. Berdasarkan sejarah, perkembangan perminyakan di Cepu dapat diuraikan dalam tiga periode, yaitu zaman Hindia Belanda, Zaman Jepang, dan Zaman Kemerdekaan.

a. Periode Zaman Hindia Belanda (Tahun 1886-1942)

Lapangan minyak di daerah Cepu, pertama kali ditemukan oleh seorang Insinyur dari Belanda yang bernama Andrian Stoop pada tahun 1886 di desa Ledok sekitar 10 km dari Cepu. Setahun setelah itu, Andrian Stoop mendirikan *Dordtche Petroleum Maatschappij* (DPM) dan melakukan pengeboran pada beberapa daerah di pulau Jawa. Pada bulan Juli 1893, sumur Ledok 1 digunakan sebagai pabrik penyulingan minyak dan dibor. Kemudian daerah tersebut disebut sebagai Kilang Cepu. Pada Sumur Ledok 1 dilakukan Pemboran dengan kedalaman pertama mengeluarkan minyak adalah 94 m dengan produksi 4 m³/hari. Pemboran selanjutnya di Gelur tahun 1897 dengan kedalaman 239-245 m dengan produksi 20 m³/hari, sedangkan pemboran lainnya dapat menghasilkan 2050 m³/hari (sebanyak 7 sumur). Minyak mentah yang dihasilkan dari beberapa sumur diolah di kilang Cepu. Pada tanggal 17 Maret 1923 DPM diambil alih oleh BPM (*Bataafsche Petroleum Maarschappij*) yaitu perusahaan minyak milik Belanda.

b. Periode Zaman Jepang (Tahun 1942-1945)

Pada Bulan Maret 1942 sebelum ladang minyak direbut oleh Jepang, BPM (*Bataafsche Petroleum Maarschappij*) lakukan politik bumi hangus oleh Belanda, terutama kilang minyak yang ditujukan untuk menghambat laju serangan Jepang. Akibat dari politik bumi hangus tersebut kilang Cepu hancur dan tidak dapat dioperasikan. Pada tahun 1944, Jepang telah menguasai Indonesia dan mulai membangun kembali kilang minyak Cepu dan melakukan pengeboran baru di lapangan minyak Kawengan, Ledok, Nglobo, dan Semanggi. Sumber minyak



LAPORAN PRAKTEK KERJA LAPANG
PUSAT PENGEMBANGAN SUMBER DAYA MANUSIA MIGAS
PERIODE NOVEMBER 2021

dibangun bersama tenaga sipil Jepang, tenaga rakyat Indonesia yang ahli dalam bidang perminyakan, serta pengeboran dilakukan oleh tawanan perang. Kemudian Jepang menyelenggarakan pendidikan perminyakan di Indonesia dengan nama *Shokko Gokku*, yang sebelumnya dibuat oleh Belanda dengan nama *Midlbare Petroleum School*.

c. Periode Zaman Kemerdekaan (Tahun 1945)

Jepang menyerah kepada sekutu pada tanggal 15 Agustus 1945. Pada tanggal 17 Agustus 1945, Indonesia memproklamasikan kemerdekaan sehingga kilang minyak Cepu diambil alih oleh pemerintah Indonesia. Berdasarkan maklumat Menteri Kemakmuran No. 5 perusahaan kilang minyak Cepu dipersiapkan sebagai Perusahaan Tambang Minyak Nasional (PTMN).

Setelah PTMN dibekukkan pada akhir tahun 1949 dan setelah kembalinya pemerintah RI ke Yogyakarta maka pengelolaan tambang minyak diserahkan kepada Komando Rayon Militer Blora dibawah pengawasan KODIM Blora. Tambang minyak ini diberikan nama Administrasi Sumber Minyak (ASM). Pada tahun 1951 diserahkan kepada pemerintah sipil.

Pada tahun 1957 PTMRI berganti nama menjadi Tambang Minyak Nglobo CA (*Combine Anaxis*). Berdasarkan UU No.19/1960, pada tahun 1961 didirikan tiga perusahaan minyak, yaitu salah satunya PN Perusahaan Minyak dan Gas Nasional (PN Permigan), sebagai penjelmaan dari perusahaan tambang minyak Nglobo CA. Dari ketiga perusahaan yang didirikan, PN Permigan merupakan perusahaan yang paling kecil kapasitasnya

Pada tanggal 4 Januari tahun 1966, berdasarkan dengan diterbitkannya Surat Keputusan Menteri Urusan Minyak dan Gas Bumi No.5/Migas/66 yang menerangkan bahwa seluruh instalasi PN. Permigan Daerah Administrasi Ce kilang Cepu dan lapangan minyak Kawengan dijadikan Pusat Pendidikan dan Latihan Lapangan Perindustrian Minyak dan Gas Bumi (PUSDIKLAP MIGAS).

Berdasarkan SK Menteri Pertambangan dan Energi No. 646 tanggal 26 Desember 1977, PUSDIKLAP MIGAS diubah menjadi Pusat Pengembangan Teknologi Minyak dan Gas Bumi Lembaga Minyak dan Gas Bumi (PPT MGB LEMIGAS). Berdasarkan SK Presiden No. 15 tanggal 15 maret 1984 pasal 107



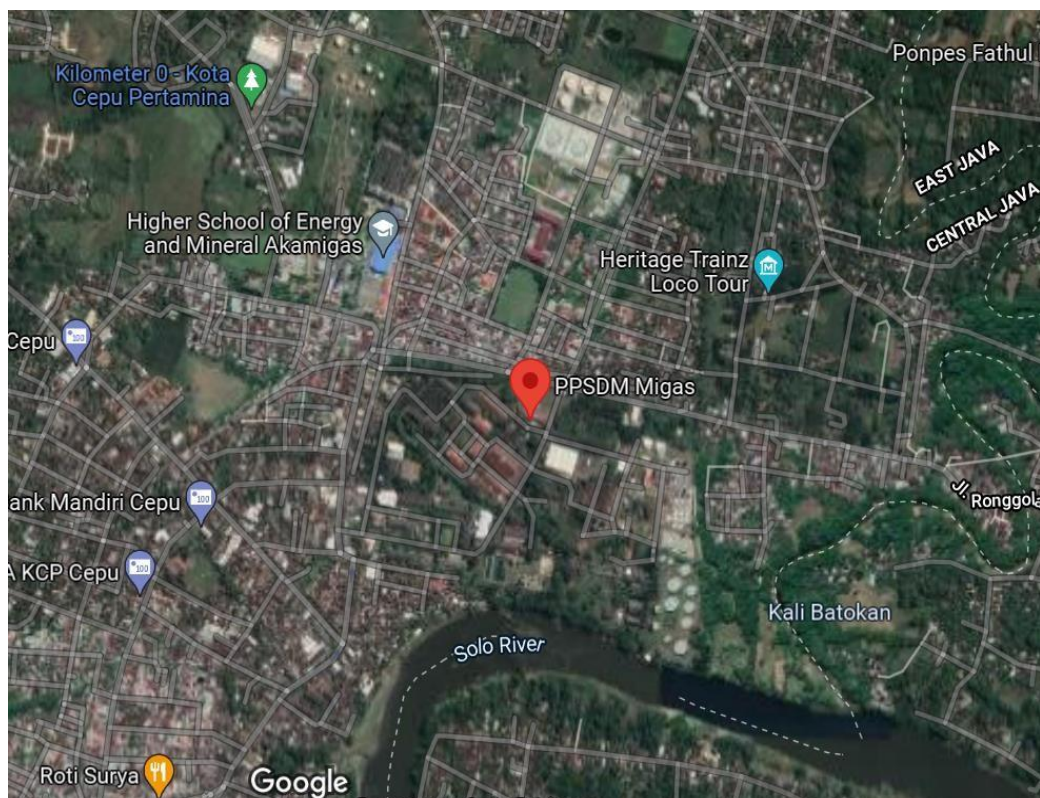
LAPORAN PRAKTEK KERJA LAPANG PUSAT PENGEMBANGAN SUMBER DAYA MANUSIA MIGAS PERIODE NOVEMBER 2021

terjadi perubahan yang mendasar, PPT MGB LEMIGAS dibagi menjadi 2 pusat. Pertama, PPPTMGB Lemigas di Cipulir, Jakarta dan kedua di Cepu ditetapkan sebagai Pusat Pengembangan Tenaga Perminyakan dan Gas Bumi (PPT Migas).

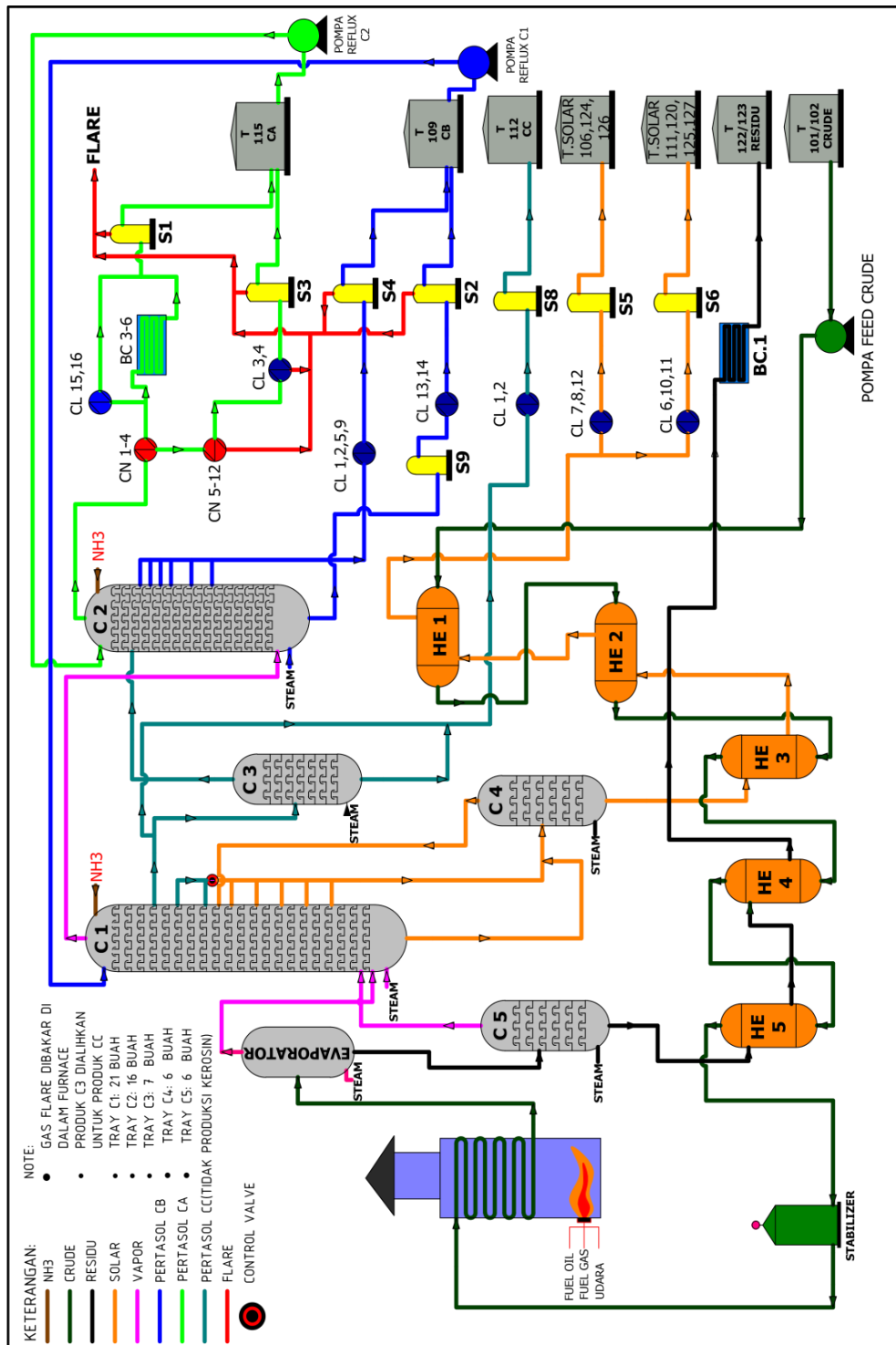
Pada tanggal 2 Maret 2001 Berdasarkan SK Menteri ESDM No. 150 Tahun 2001, PPT Migas berubah menjadi Pusdiklat Migas. Setelah itu, Sesuai dengan Peraturan Menteri Energi dan Sumber Daya Mineral Republik Indonesia Nomor 13 Tahun 2016 dan di Undangkan pada tanggal 24 Mei 2016 tentang organisasi dan tata kerja kementerian energi dan sumber daya mineral. Pusdiklat Migas Cepu berubah nama menjadi Pusat Pengembangan Sumber Daya Manusia Minyak dan Gas Bumi.

I.2 Lokasi dan Tata Letak Pabrik

Pusat Pengembangan Sumber Daya Manusia Minyak dan Gas Bumi berlokasi di Jalan Sorogo 1, Kelurahan Karangboyo, Kecamatan Cepu, Kabupaten Blora, Provinsi Jawa Tengah, Kode pos 58315. Luas area sarana dan prasarana seluas 129 hektar.



Gambar II.1 Peta Lokasi PPSDM MIGAS Cepu



Gambar II.2 Tata Letak Alat dan Flowsheet Pengolahan di Kilang PPSDM

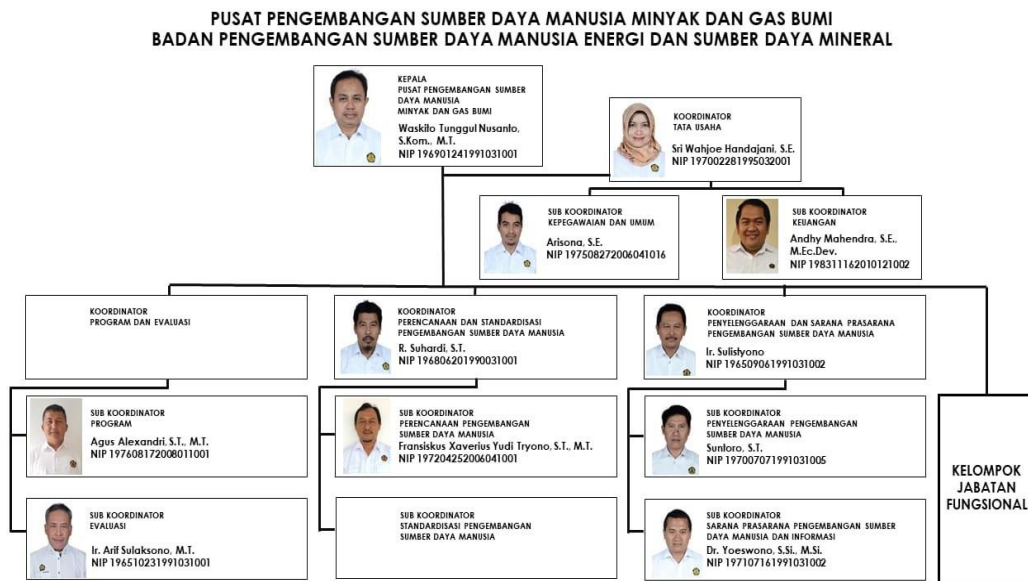
(Sumber : Perpustakaan PPSDM MIGAS, 2021)



LAPORAN PRAKTEK KERJA LAPANG PUSAT PENGEMBANGAN SUMBER DAYA MANUSIA MIGAS PERIODE NOVEMBER 2021

I.3 Struktur Organisasi Pabrik

PPSDM Migas Cepu merupakan salah satu instansi pengembangan sumber daya manusia milik pemerintah yang berada dibawah naungan kementerian Energi dan Sumber Daya Mineral. Berikut struktur organisasi PPSDM Migas Cepu :



Gambar II.3 Struktur Organisasi PPSDM MIGAS Cepu

Uraian tugas struktur organisasi :

1. Bagian Tata Usaha

Bagian tata usaha mempunyai tugas melaksanakan urusan kepegawaian ketatausahaan dan keuangan Pusat Pengembangan Sumber Daya Manusia Minyak dan Gas Bumi. Dalam melaksanakan tugas sebagaimana dimaksud dalam pasal 896, bagian tata usaha menyelenggarakan fungsi :

- Pelaksanaan urusan ketatausahaan, perlengkapan, kerumahtanggaan, kepegawaian, organisasi, tata laksana, pelaksanaan manajemen perubahan, hukum, hubungan masyarakat, serta keprotokolan.
- Pelaksanaan urusan keuangan dan administrasi barang milik Negara.

2. Bidang Program dan Evaluasi

Bidang Program dan Evaluasi mempunyai tugas melaksanakan penyiapan penyusunan rencana, program, anggaran, pelaporan, dan pelaksanaan kerja sama,



LAPORAN PRAKTEK KERJA LAPANG
PUSAT PENGEMBANGAN SUMBER DAYA MANUSIA MIGAS
PERIODE NOVEMBER 2021

evaluasi dan akuntabilitas kinerja di bidang pengembangan sumber daya manusia subsektor minyak dan gas bumi. Dalam melaksanakan tugas sebagaimana dimaksud dalam Pasal 900, Bidang Program dan Evaluasi menyelenggarakan fungsi :

- a. Penyiapan bahan penyusunan pengelolaan rencana, program, anggaran, pelaporan, dan pelaksanaan kerja sama di bidang pengembangan sumber daya manusia subsektor minyak dan gas bumi.
- b. Penyiapan bahan evaluasi, dan akuntabilitas kinerja di bidang pengembangan sumber daya manusia subsektor minyak dan gas bumi. (Rosyidi, dkk. 2020)

3. Bidang Perencanaan dan Standarisasi Pengembangan Sumber Daya Manusia

Bidang Perencanaan dan Standarisasi Pengembangan Sumber Daya Manusia mempunyai tugas melaksanakan penyiapan perencanaan pengembangan penyusunan pedoman, norma, standar, prosedur dan kriteria pengembangan sumber daya manusia di bidang pengembangan sumber daya manusia subsektor minyak dan gas bumi. Dalam melaksanakan tugas sebagaimana dimaksud dalam Pasal 904, Bidang Perencanaan dan Standarisasi Pengembangan Sumber Daya Manusia menyelenggarakan fungsi :

- a. Penyiapan baahaan perencaanaan penyusun sstandar kompetenssi jabatan di bidang penembaangan sumber daya manusia subsektor minyak dan gas bumi.
- b. Penyiapan bahan penyusunan pedoman, norma, standar, prosedur dan kriteria pengembangan sumber daya manusia serta pelayanan sertifikasi kompetensi tenaga subsektor minyak dan gas bumi.

4. Bidang Penyelenggaraan dan Sarana Prasarana Pengembangan SDM

Pengembangan Sumber Daya Manusia Bidang Penyelenggaraan dan Sarana Prasarana Pengembangan Sumber Daya Manusia mempunyai tugas penyelenggaraan dan pemantauan serta pengelolaan sarana dan prasarana teknis pengembangan sumber daya manusia di bidang pengembangan sumber daya manusia subsektor minyak dan gas bumi. Dalam melaksanakan tugas sebagaimana dimaksud dalam Pasal 908, Bidang Penyelenggaraan dan Sarana Prasarana Pengembangan Sumber Daya Manusia menyelenggarakan fungsi :



LAPORAN PRAKTEK KERJA LAPANG
PUSAT PENGEMBANGAN SUMBER DAYA MANUSIA MIGAS
PERIODE NOVEMBER 2021

- a. Penyiapan penyelenggaraan dan pemantauan di bidang pengembangan sumber daya manusia subsektor minyak dan gas bumi.
- b. Penyiapan penyelenggaraan pendidikan dan pelatihan di bidang pengembangan sumber daya manusia subsektor minyak dan gas bumi
- c. Penyiapan pengelolaan dan pelayanan jasa sarana prasarana teknis pengembangan sumber daya manusia dan informasi subsektor minyak dan gas bumi.

Pembagian jam kerja bagi karyawan PPSDM MIGAS adalah sebagai berikut :

- a. Senin – Kamis : 07.30 – 12.00 dilanjutkan 13.00 – 16.00
- b. Jumat : 07.30 – 11.30 dilanjutkan 13.00 – 16.30

Adapun bagian yang memerlukan kerja rutin dan kontinyu selama 24 jam, seperti bagian pengolahan, laboratorium control dan keamanan diadakan pembagian 3 shift kerja, yaitu :

- a. Shift I : 08.00 – 16.00
- b. Shift II : 16.00 – 00.00
- c. Shift III : 00.00 – 08.00

Bagi karyawan yang bekerja dengan shift, diadakan penggantian shift tiap 5 hari sekali dan mendapatkan libur 2 hari.(Rosyidi, dkk. 2020)