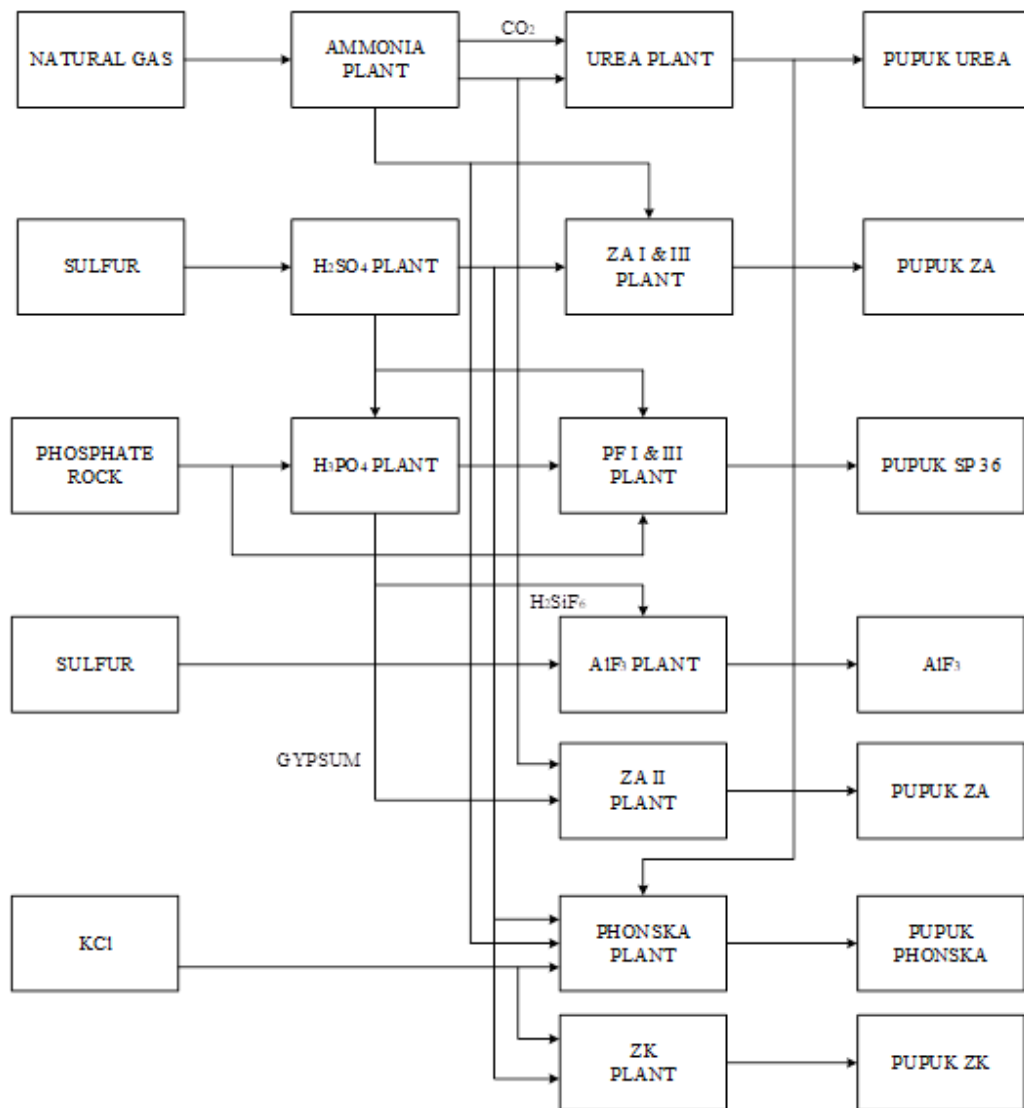


BAB II TINJAUAN PUSTAKA

II.1 Uraian Proses

PT. Petrokimia Gresik merupakan pabrik yang memproduksi beragam produk pupuk maupun non-pupuk serta bahan kimia lainnya. Secara umum, PT. Petrokimia Gresik dibagi menjadi 3 unit produksi, yaitu unit produksi IA dan IB, unit produksi IIA dan IIB, serta unit produksi III A dan III B.



Gambar II.1 Alur Proses Produksi PT. Petrokimia Gresik



II.1.1 Kompartemen I

Kompartemen I memiliki 2 departemen produksi, yakni departemen produksi I A dan I B. Departemen produksi I A merupakan unit kerja yang memproduksi pupuk berbahan baku ammonia, urea dan ZA. Departemen I B merupakan unit kerja yang memproduksi pupuk berbahan baku ammonia.

A. Pabrik Amurea

Tahun Berdiri 2018

Kapasitas Produksi : 445.000 ton/tahun

Bahan Baku : Amoniak dan Urea

B. Pabrik ZA I

Tahun berdiri 1972

Kapasitas produksi : 200.000 ton/tahun

Bahan baku : Gas amoniak dan asam sulfat

C. Pabrik ZA III

Tahun berdiri 1986

Kapasitas Produksi : 200.000 ton/tahun

Bahan baku : Gas amoniak dan asam sulfat

Selain menghasilkan pupuk, Unit Produksi I, juga menghasilkan produk samping non pupuk, antara lain :

1. CO₂ cair dengan kapasitas 10.000 ton/tahun
2. CO₂ padat (Dry Ice) dengan kapasitas 4.000 ton/tahun
3. Gas Nitrogen dengan kapasitas 500.000 ton/tahun
4. Nitrogen cair dengan kapasitas 250.000 ton/tahun
5. Gas Oksigen dengan kapasitas 600.000 ton/tahun
6. Oksigen cair dengan kapasitas 3.300 ton/tahun

II.1.2 Kompartemen II

Kompartemen II terdiri dari 2 departemen produksi, yakni departemen produksi II A dan departemen II B. Departemen II A merupakan unit kerja yang memproduksi pupuk berbahan baku nitrogen fosfat dan kalium. Sedangkan



departemen produksi II B merupakan unit kerja yang memproduksi pupuk berbahan baku NPK, NPK Phonska dan pupuk ZK.

A. Pabrik Pupuk Fosfat

1) Pabrik Pupuk Fosfat I

Tahun berdiri	: 1979
Kapasitas produksi	: 500.000 ton/tahun
Bahan baku	: Phosphate rock

2) Pabrik Pupuk Fosfat II

Tahun berdiri	: 1983
Kapasitas produksi	: 500.000 ton/tahun
Bahan baku	: Phosphate rock

B. Pabrik Phonska

1) Pabrik Pupuk PHONSKA I

Kapasitas	: 450.000 ton/tahun
Tahun operasi	: 2000
Bahan baku	: Amoniak, Asam Fosfat, Asam Sulfat, Belerang dan filler

2) Pabrik Pupuk PHONSKA II

Kapasitas	: 600.000 ton/tahun
Tahun operasi	: 2000
Bahan baku	: Amoniak, Asam Fosfat, Asam Sulfat, Belerang dan filler

3) Pabrik Pupuk PHONSKA III

Kapasitas	: 600.000 ton/tahun
Tahun operasi	: 2009
Bahan baku	: Amoniak, Asam Fosfat, Asam Sulfat, Belerang dan filler

4) Pabrik Pupuk PHONSKA IV

Kapasitas	: 60.000 ton/tahun
Tahun operasi	: 2011



Bahan baku : Amoniak, Asam Fosfat, Asam Sulfat,
Belerang

C. Pabrik Pupuk NPK

1) Pabrik Pupuk NPK I

Tahun : 2005
Kapasitas : 70.000 ton/tahun
Bahan baku : DAP, Urea, ZA, KCl dan filler

2) Pabrik Pupuk NPK II

Tahun : 2008
Kapasitas : 100.000 ton/tahun
Bahan baku : DAP, Urea, ZA, KCl dan filler

3) Pabrik Pupuk NPK III

Tahun : 2009
Kapasitas : 100.000 ton/tahun
Bahan baku : DAP, Urea, ZA, KCl dan filler

4) Pabrik Pupuk NPK IV

Tahun : 2009
Kapasitas : 100.000 ton/tahun
Bahan baku : DAP, Urea, ZA, KCl dan filler

5) Pabrik Pupuk NPK Blending

Tahun : 2003
Kapasitas : 60.000 ton/tahun
Bahan baku : DAP, Urea, ZA, KCl dan filler

D. Pabrik ZK

1) Pabrik Pupuk ZK I

Tahun : 2005
Kapasitas : 10.000 ton/tahun

2) Pabrik Pupuk ZK II

Tahun : 2015
Kapasitas : 10.000 ton/tahun



II.1.3 Kompartemen III

Kompartemen III terdiri dari 2 departemen produksi, yakni departemen produksi III A dan departemen III B. Departemen produksi III A merupakan unit penghasil produk utama berupa Asam yang digunakan sebagai bahan baku produksi di pabrik I dan II, sering disebut dengan istilah pabrik Asam Fosfat. Pabrik tersebut terdiri dari pabrik Asam Fosfat, pabrik Asam Sulfat dan pabrik ZA II.

1) Pabrik Asam Fosfat (H_3PO_4)

Tahun berdiri	: 1985
Kapasitas produksi	: 400.000 ton/tahun
Bahan baku	: Phosphate Rock

2) Pabrik Asam Sulfat II

Tahun berdiri	: 1985
Kapasitas produksi	: 1.170.000 ton/tahun
Bahan baku	: Belerang, H_2O

3) Pabrik ZA II

Tahun berdiri	: 1985
Kapasitas produksi	: 440.000 ton/tahun
Bahan baku	: Amoniak, Asam fosfat, dan CO_2

Departemen III B Merupakan perluasan dari departemen Produksi III A yang memproduksi asam fosfat, asam sulfat dan purified gypsum.

1) Pabrik Asam Fosfat (PA Plant)

Kapasitas Produksi	: 650 ton/hari (100% P_2O_5)
Konfigurasi Proses	: HDH (Hemi-dihydrate)

2) Pabrik Asam Sulfat (SA Plant)

Kapasitas Produksi	: 1850 ton/hari (100% H_2SO_4)
Konfigurasi Proses	: Double Contact Double Absorber

3) Pabrik Purified Gypsum (GP Plant)

Kapasitas Produksi	: 2000 ton/hari
Konfigurasi Proses	: Purifikasi



**LAPORAN PRAKTEK KERJA LAPANG
PT. PETROKIMIA GRESIK
PRODUKSI IIB**



**PETROKIMIA
GRESIK**
Solusi Agroindustri
