

LAMPIRAN

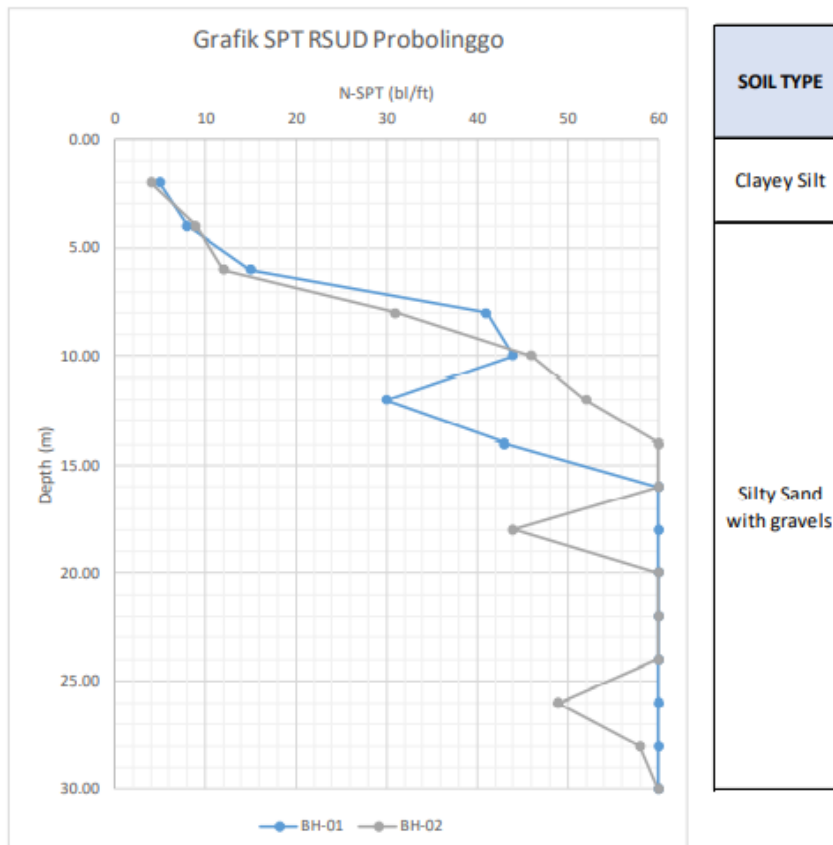
1. Data Tanah

NO BOR HOLE	NILAI RERATA	
	BERBOBOT N-SPT	KLASIFIKASI SITUS
	\bar{N}	
BH-01	24,552	TANAH SEDANG " SD "
BH-02	22,689	TANAH SEDANG " SD "

Tabel 5 – Klasifikasi situs

Kelas situs	\bar{v} (m/detik)	\bar{N} atau \bar{N}_{60}	\bar{s}_v (kPa)
SA (batuan keras)	≥ 1500	N/A	N/A
SB (batuan)	750 sampai 1500	N/A	N/A
SC (tanah keras, sangat padat dan batuan lunak)	350 sampai 750	> 50	≥ 100
SD (tanah sedang)	175 sampai 350	15 sampai 50	50 sampai 100
SE (tanah lunak)	≤ 175	< 15	< 50
SF (tanah khusus, yang membutuhkan investigasi geoteknik spesifik dan analisis respons spesifik-situs yang mengikuti 6.10.1)	Atau setiap profil tanah yang mengandung lebih dari 3 m tanah dengan karakteristik sebagai berikut : 1. Indeks plastisitas, $PI > 20$, 2. Kadar air, $w \geq 40\%$, 3. Kuat geser niralir $s_v < 25$ kPa Setiap profil lapisan tanah yang memiliki salah satu atau lebih dari karakteristik berikut: - Rawan dan berpotensi gagal atau runtuh akibat beban gempa seperti mudah likuifaksi, lempung sangat sensitif, tanah tersementasi lemah - Lempung sangat organik dan/atau gambut (ketebalan $H > 3$ m) - Lempung berplastisitas sangat tinggi (ketebalan $H > 7,5$ m dengan Indeks plastisitas $PI > 75$) Lapisan lempung lunak/setengah teguh dengan ketebalan $H > 35$ m dengan $s_v < 50$ kPa		

CATATAN: N/A = tidak dapat dipakai





PROGRAM STUDI S-1
TEKNIK SIPIL
FAKULTAS TEKNIK
UPN "VETERAN"
JAWA TIMUR

JUDUL TUGAS AKHIR

ANALISA KINERJA
STRUKTUR GEDUNG OVAL
RSUD AR-ROZY
PROBOLINGGO DENGAN
PERKUATAN SHEAR WALL
DAN PELAT LANTAI
SEBAGAI DIAFRAGMA

MAHASISWA

ADAM RACHMAT EDIJANA
NPM. 19035010036

DOSEN PEMBIMBING

Dr. Ir. MADE DHARMA ASTAWA .M.T.
NIDK. 8880523419

Ir. WAHYU KARTINI .M.T.
NIP. 363049400311

SKALA

1 : 275

CATATAN

KODE GAMBAR

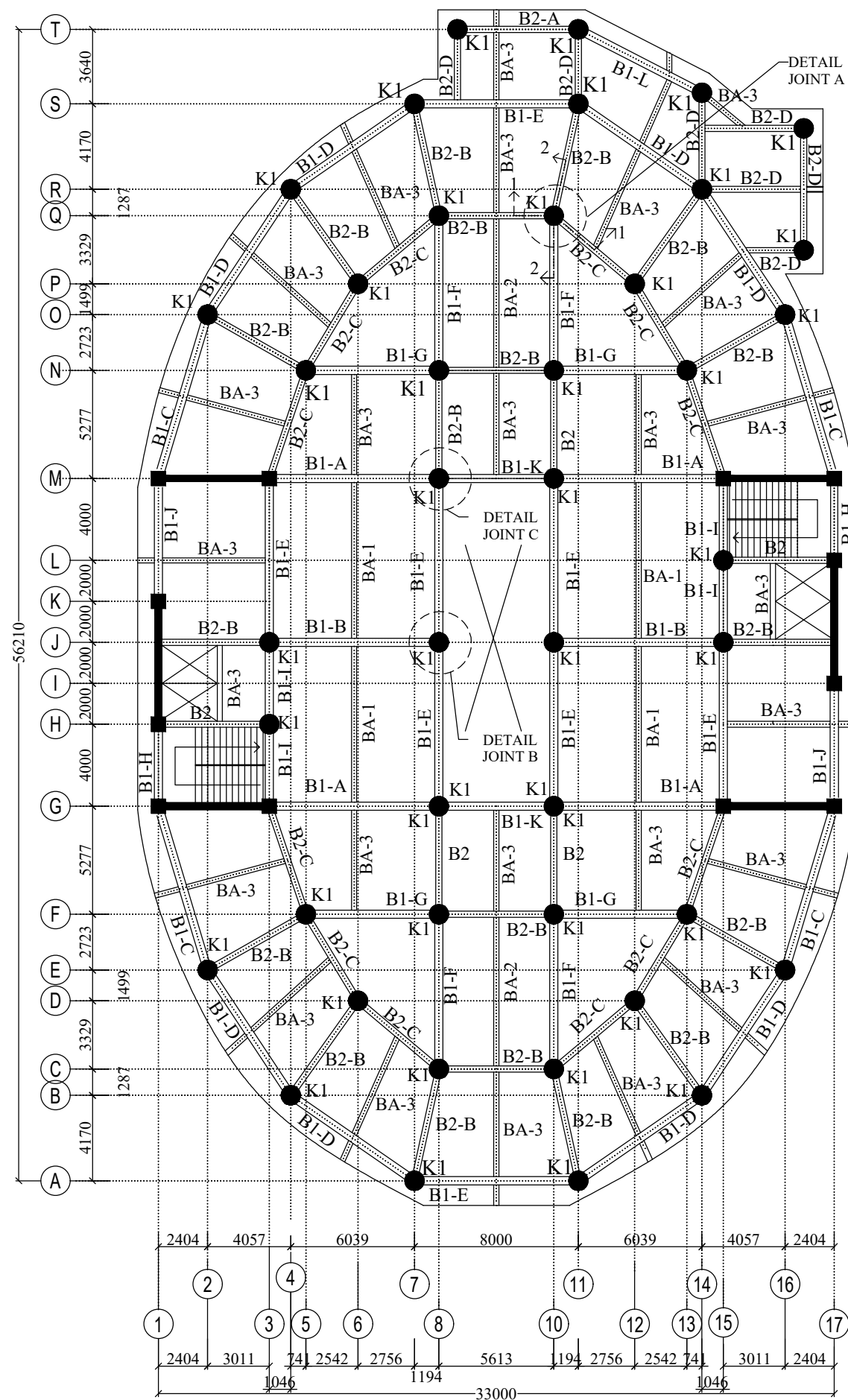
STR

NO.
GAMBAR

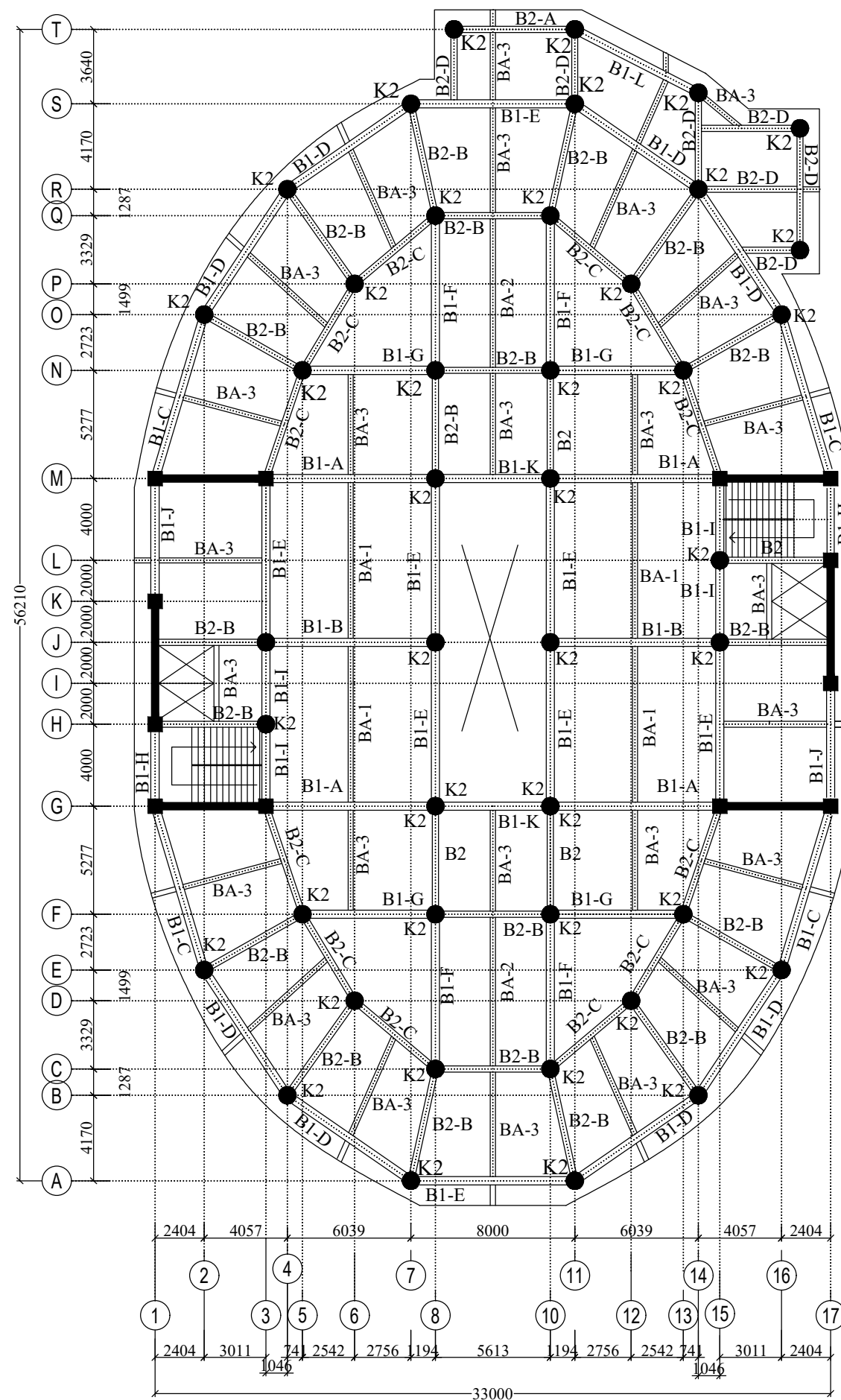
JUMLAH
GAMBAR

1

36



DENAH BALOK KOLOM LANTAI 1-7
1 : 275



DENAH BALOK KOLOM LANTAI 8-14
1 : 275



PROGRAM STUDI S-1
TEKNIK SIPIL
FAKULTAS TEKNIK
UPN "VETERAN"
JAWA TIMUR

JUDUL TUGAS AKHIR

ANALISA KINERJA
STRUKTUR GEDUNG OVAL
RSUD AR-ROZY
PROBOLINGGO DENGAN
PERKUATAN SHEAR WALL
DAN PELAT LANTAI
SEBAGAI DIAFRAGMA

MAHASISWA

ADAM RACHMAT EDIJANA
NPM. 19035010036

DOSEN PEMBIMBING

Dr. Ir. MADE DHARMA ASTAWA .M.T.
NIDK. 8880523419

Ir. WAHYU KARTINI .M.T.
NIP. 363049400311

SKALA

1 : 275

CATATAN

KODE GAMBAR

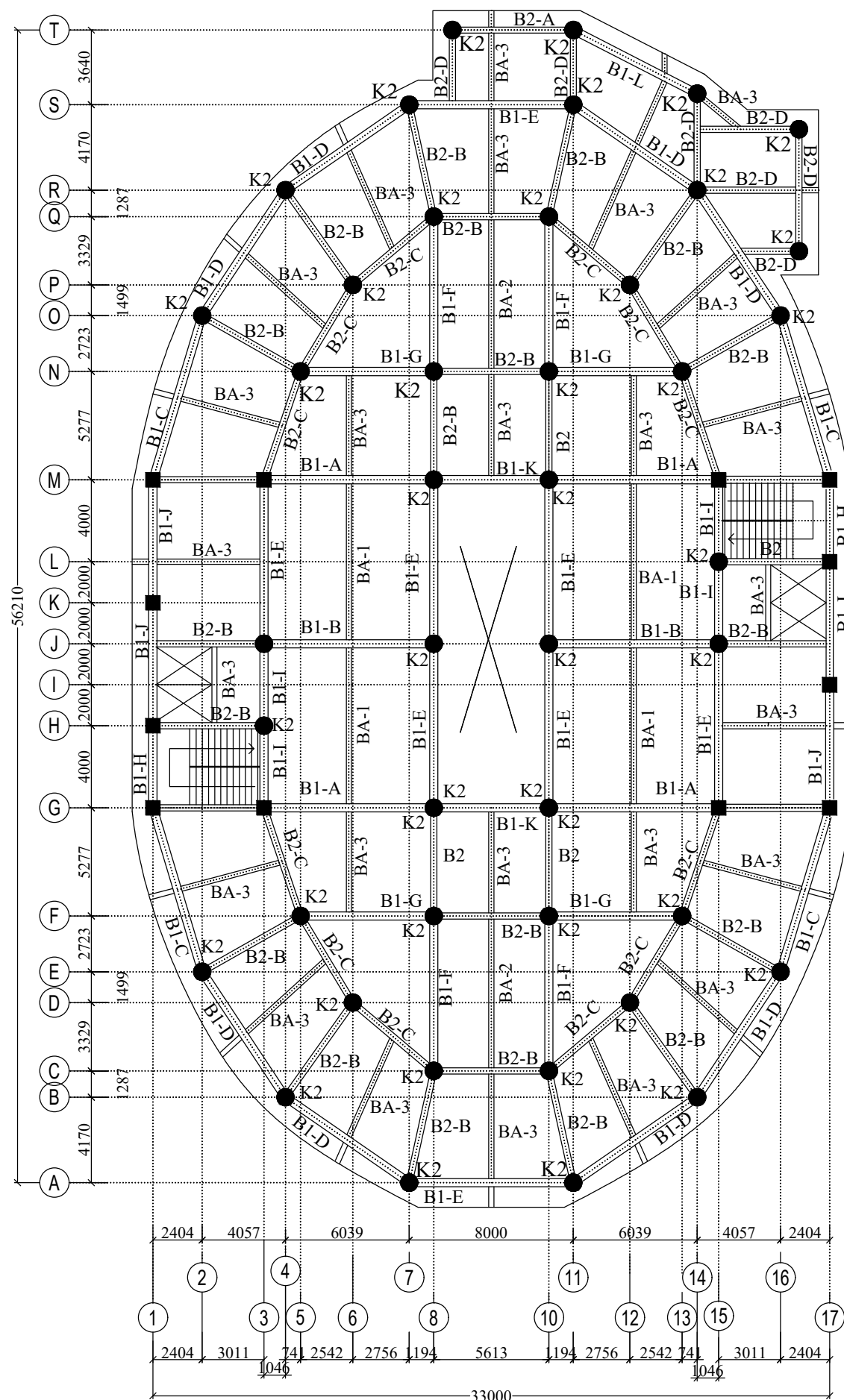
STR

NO.
GAMBAR

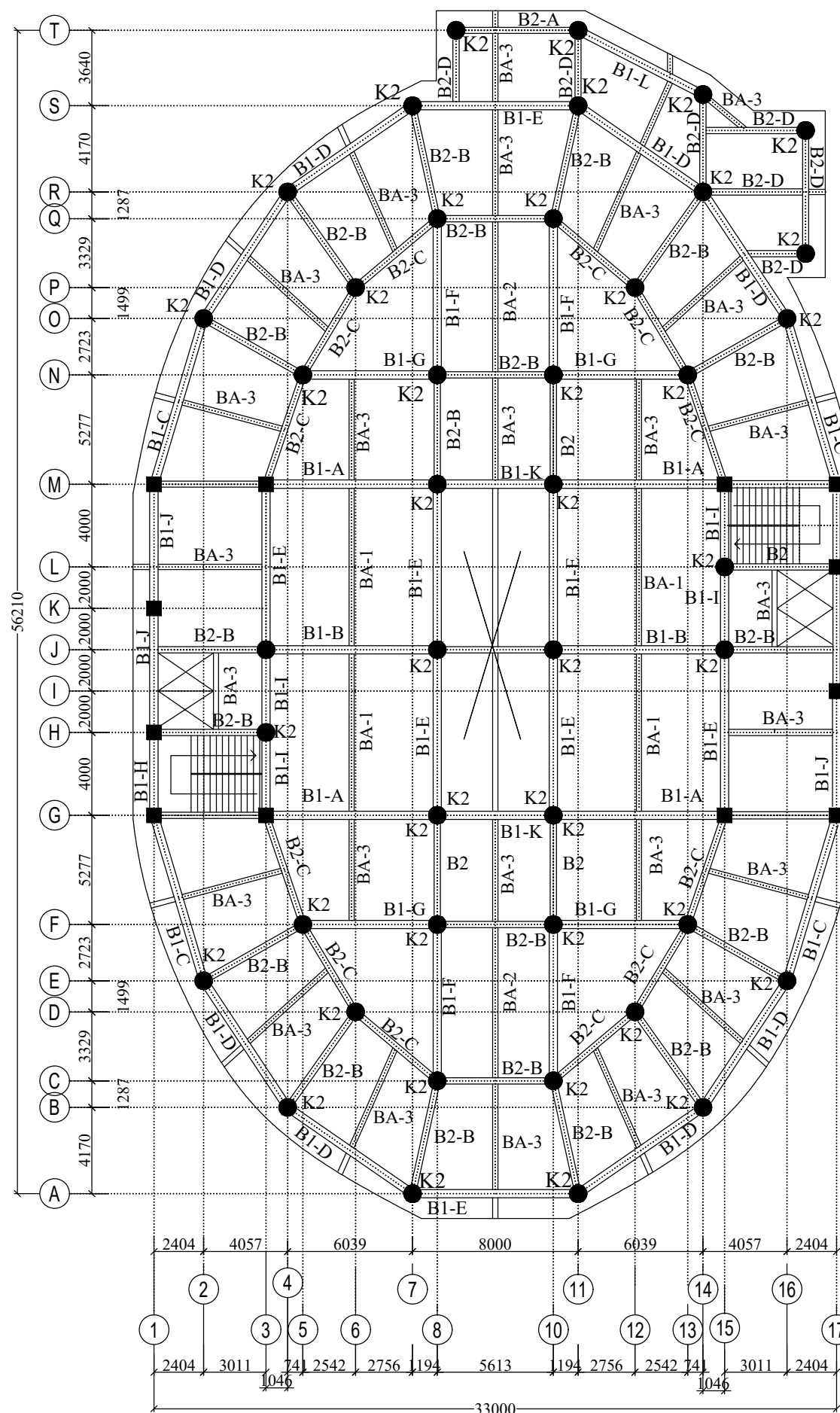
JUMLAH
GAMBAR

2

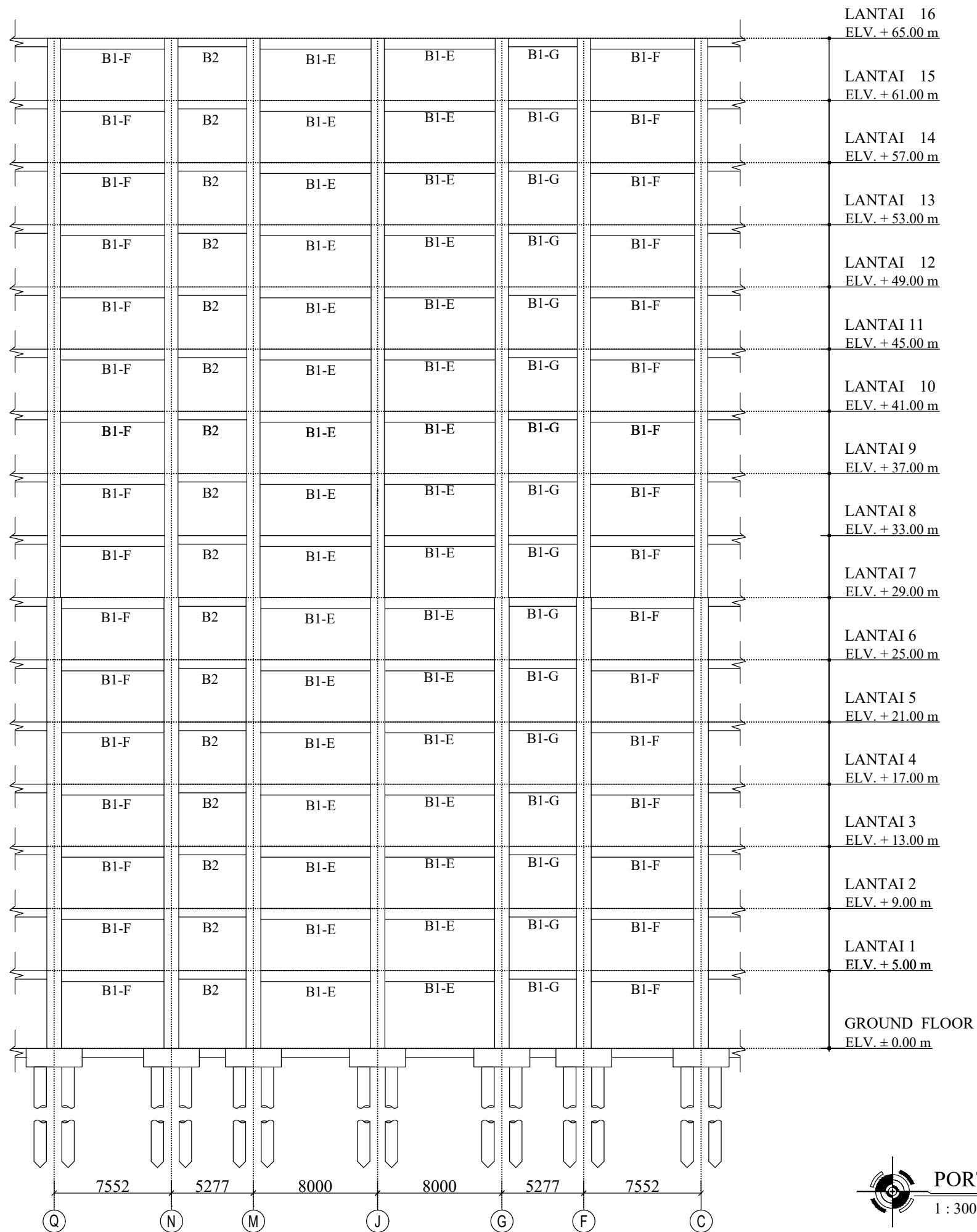
36



DENAH BALOK KOLOM LANTAI 15
1 : 275



DENAH BALOK KOLOM ATAP
1 : 275



PORTAL GRID 8

1 : 300



PROGRAM STUDI S-1
TEKNIK SIPIL
FAKULTAS TEKNIK
UPN "VETERAN"
JAWA TIMUR

JUDUL TUGAS AKHIR

ANALISA KINERJA
STRUKTUR GEDUNG OVAL
RSUD AR-ROZY
PROBOLINGGO DENGAN
PERKUATAN SHEAR WALL
DAN PELAT LANTAI
SEBAGAI DIAFRAGMA

MAHASISWA

ADAM RACHMAT EDIJANA
NPM. 19035010036

DOSEN PEMBIMBING

Dr. Ir. MADE DHARMA ASTAWA .M.T.
NIDK. 8880523419

Ir. WAHYU KARTINI .M.T.
NIP. 363049400311

SKALA

1 : 300

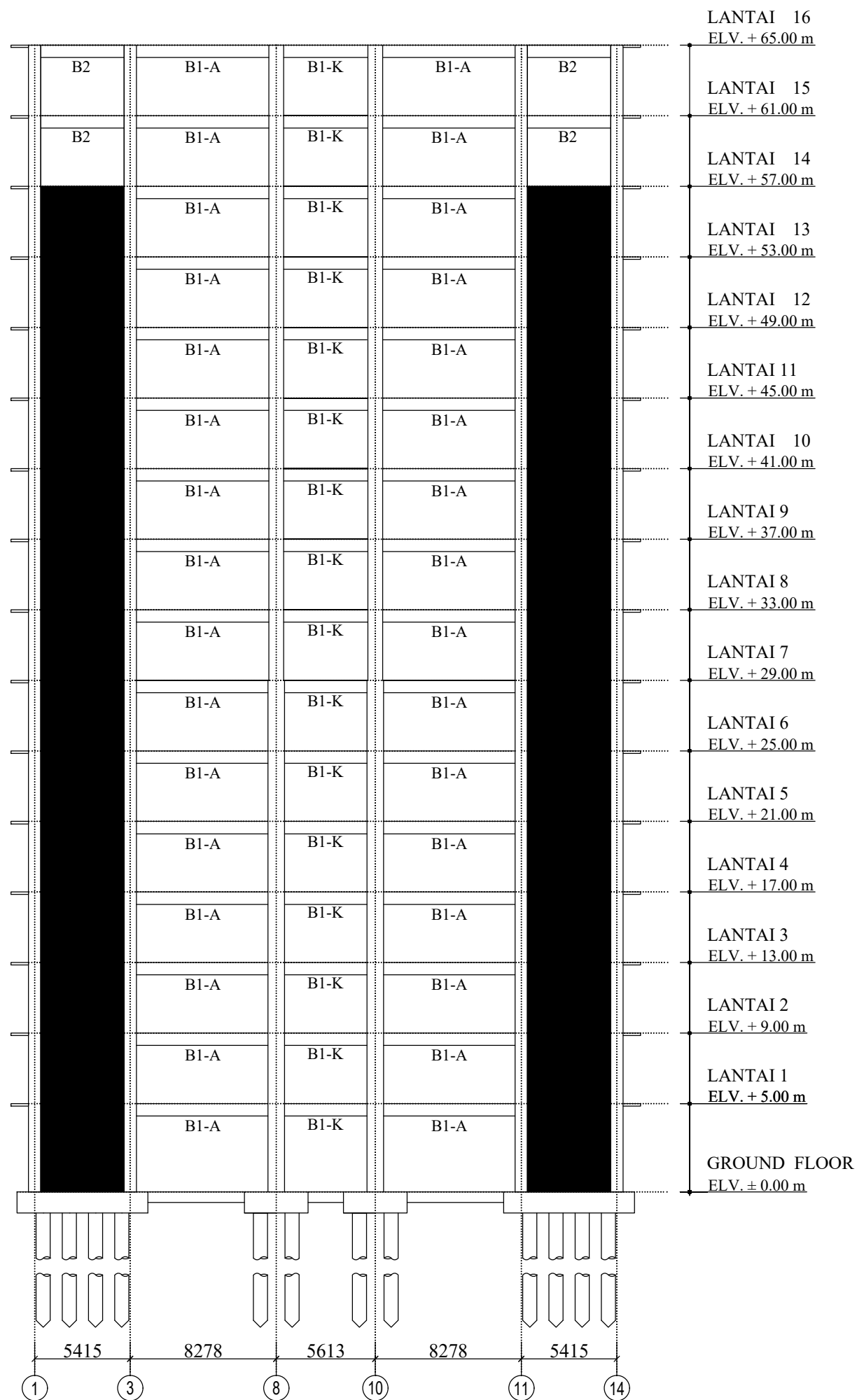
CATATAN

NO.
GAMBAR

3

JUMLAH
GAMBAR

36




PORTAL GRID G
 1 : 300



PROGRAM STUDI S-1
TEKNIK SIPIL
FAKULTAS TEKNIK
UPN "VETERAN"
JAWA TIMUR

JUDUL TUGAS AKHIR

ANALISA KINERJA
 STRUKTUR GEDUNG OVAL
 RSUD AR-ROZY
 PROBOLINGGO DENGAN
 PERKUATAN SHEAR WALL
 DAN PELAT LANTAI
 SEBAGAI DIAFRAGMA

MAHASISWA

ADAM RACHMAT EDIJANA
 NPM. 19035010036

DOSEN PEMBIMBING

Dr. Ir. MADE DHARMA ASTAWA .M.T.
 NIDK. 8880523419

Ir. WAHYU KARTINI. M.T.
 NIP. 363049400311

SKALA

1 : 300

CATATAN

NO. GAMBAR	JUMLAH GAMBAR
------------	---------------

4

36



PROGRAM STUDI S-1
TEKNIK SIPIL
FAKULTAS TEKNIK
UPN "VETERAN"
JAWA TIMUR

JUDUL TUGAS AKHIR

ANALISA KINERJA
STRUKTUR GEDUNG OVAL
RSUD AR-ROZY
PROBOLINGGO DENGAN
PERKUATAN SHEAR WALL
DAN PELAT LANTAI
SEBAGAI DIAFRAGMA

MAHASISWA

ADAM RACHMAT EDIJANA
NPM. 19035010036

DOSEN PEMBIMBING

Dr. Ir. MADE DHARMA ASTAWA .M.T.
NIDK. 8880523419

Ir. WAHYU KARTINI .M.T.
NIP. 363049400311

SKALA

1 : 275

CATATAN

KODE GAMBAR

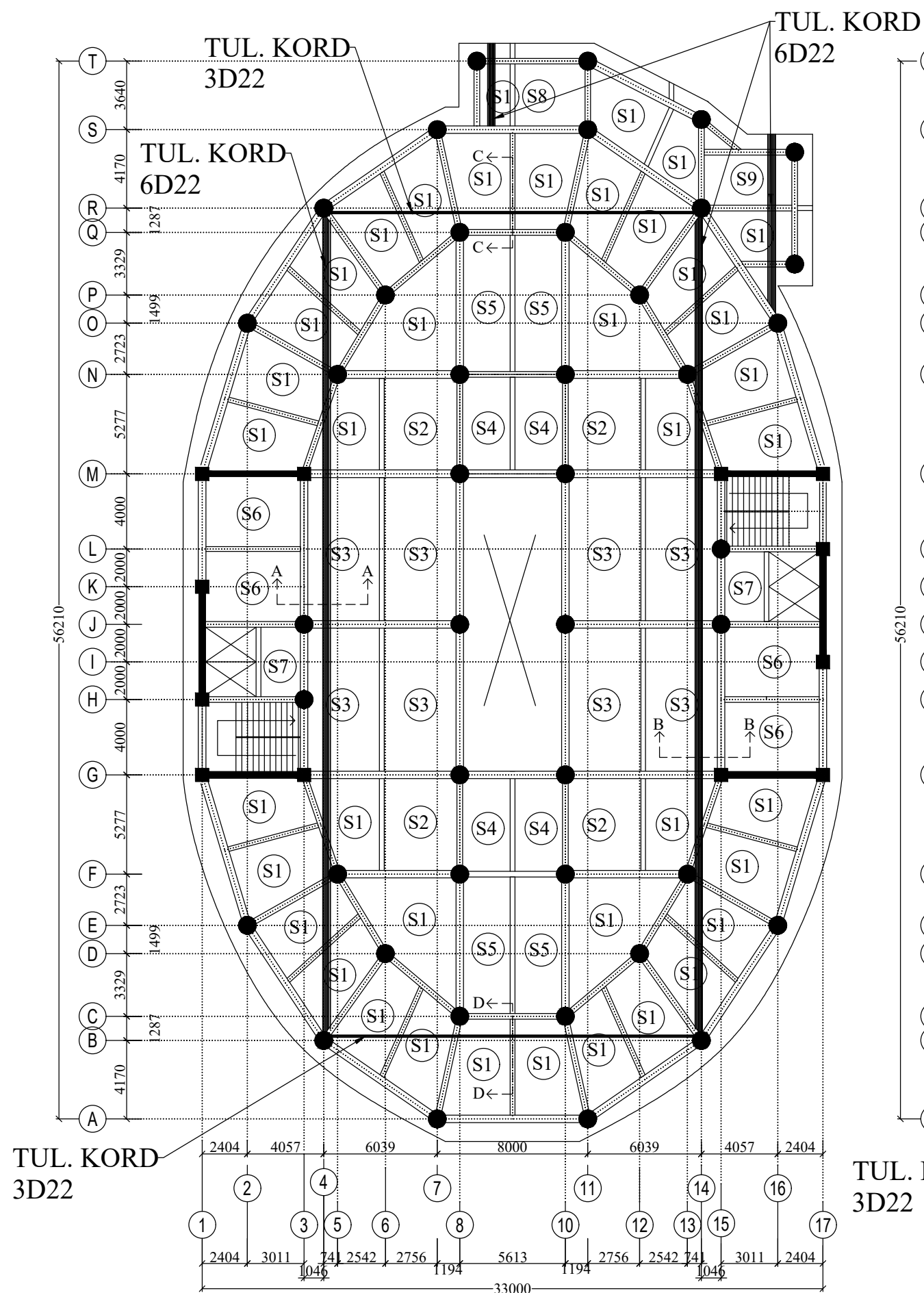
STR

NO.
GAMBAR

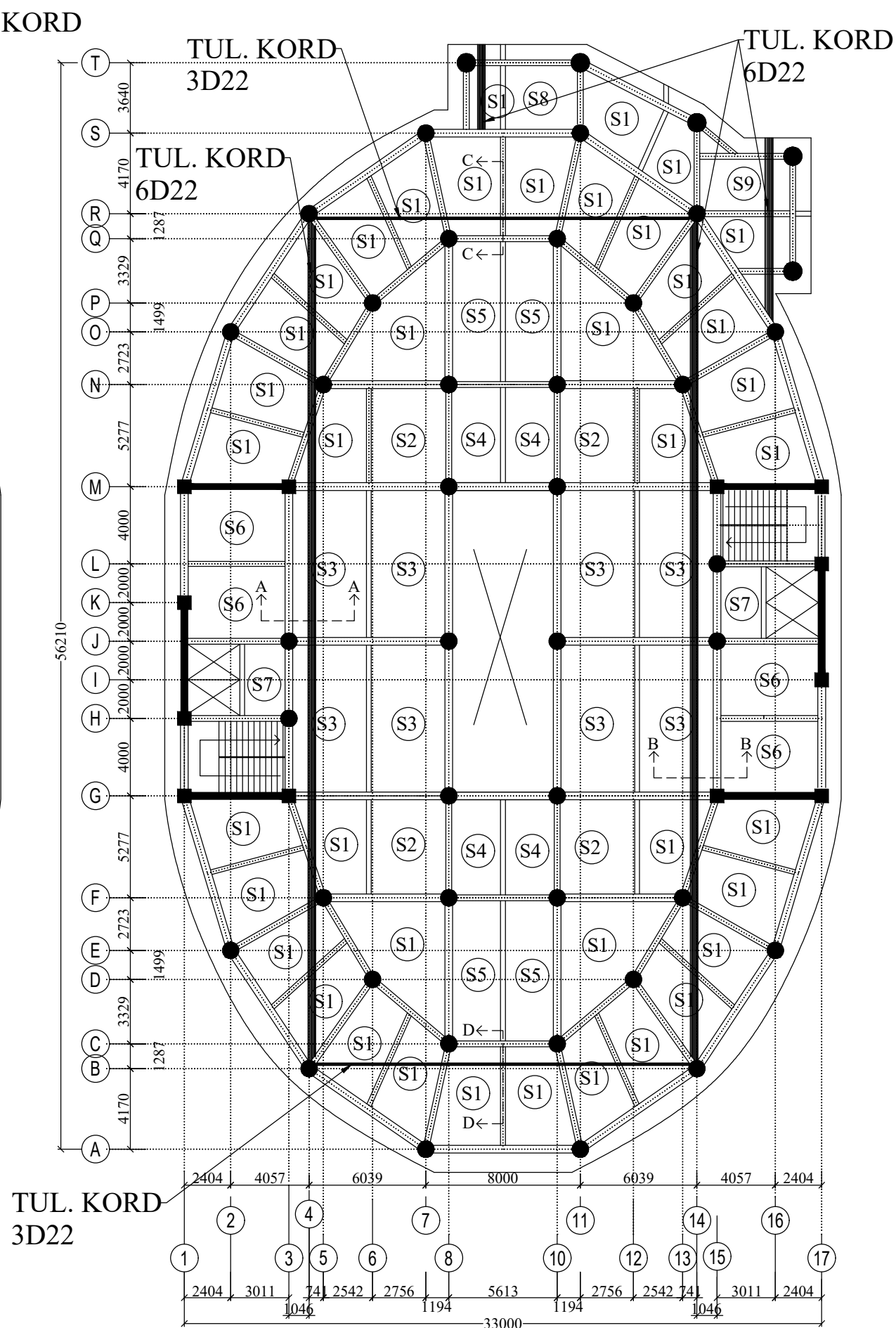
JUMLAH
GAMBAR

5

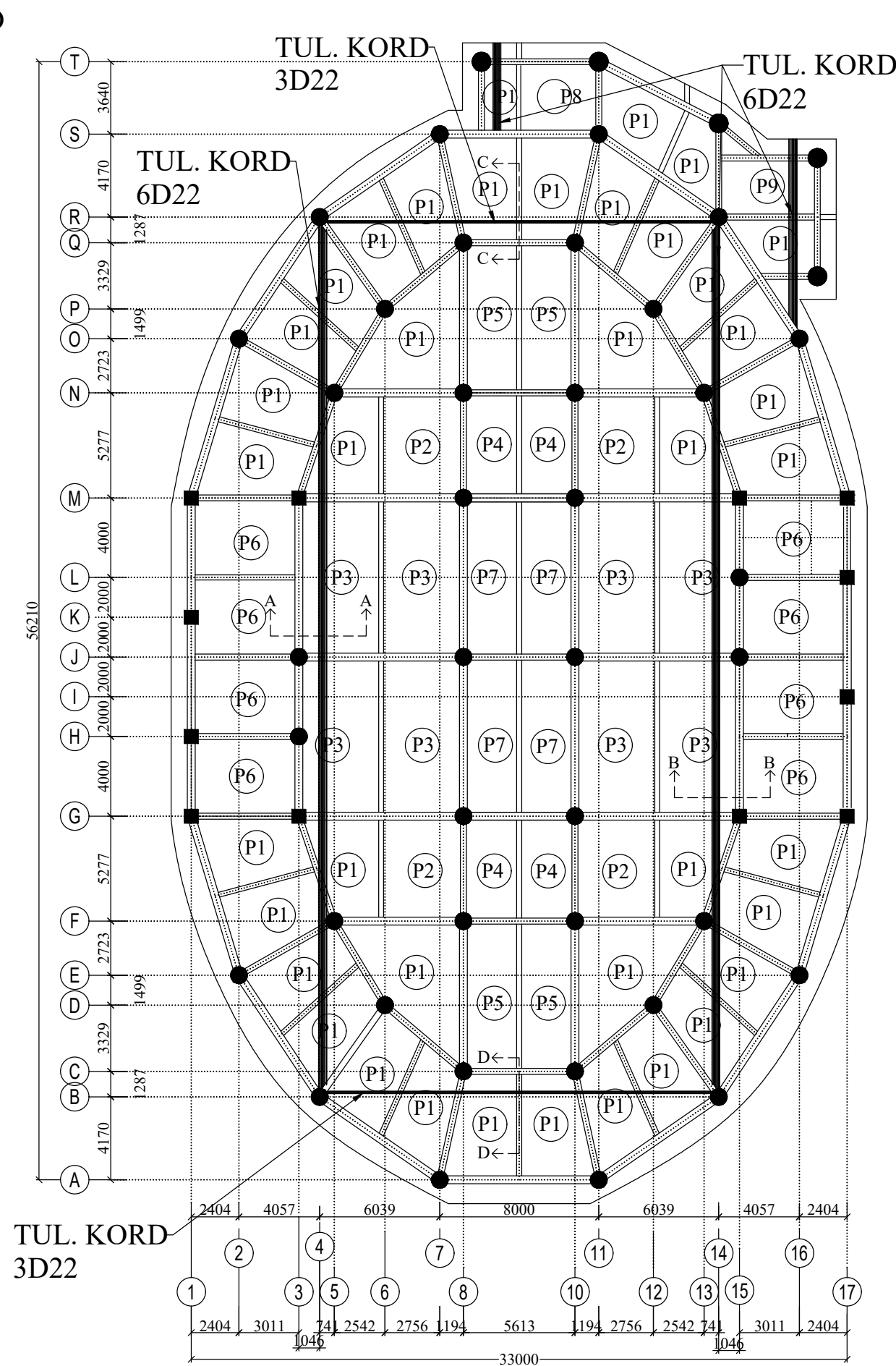
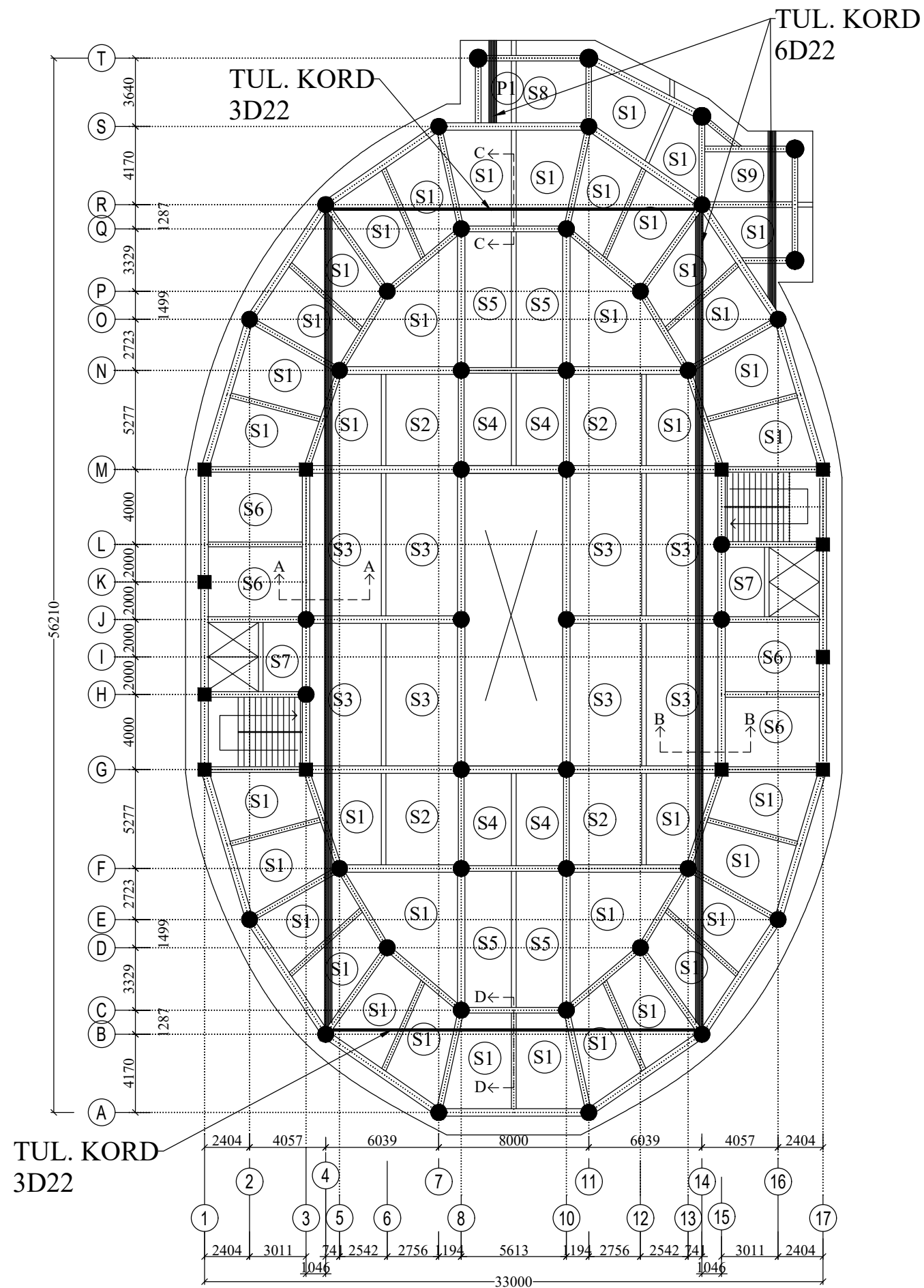
36



DENAH PELAT LANTAI 1-7 & KORD
1 : 275



DENAH PELAT LANTAI 8-15 & KORD
1 : 275



DENAH PELAT LANTAI 15 & KORD
1 : 275

DENAH LANTAI 16 (ATAP) & KORD
1 : 275



**PROGRAM STUDI S-1
TEKNIK SIPIL
FAKULTAS TEKNIK
UPN "VETERAN"
JAWA TIMUR**

JUDUL TUGAS AKHIR

ANALISA KINERJA
STRUKTUR GEDUNG OVAL
RSUD AR-ROZY
PROBOLINGGO DENGAN
PERKUATAN SHEAR WALL
DAN PELAT LANTAI
SEBAGAI DIAFRAGMA

MAHASISWA

ADAM RACHMAT EDIJANA
NPM. 19035010036

DOSEN PEMBIMBING

Dr. Ir. MADE DHARMA ASTAWA .M.T.
NIDK. 8880523419

Ir. WAHYU KARTINI .M.T.
NIP. 363049400311

SKALA

1 : 275

CATATAN

KODE GAMBAR

STR

NO. GAMBAR	JUMLAH GAMBAR
------------	---------------

6	36
---	----



PROGRAM STUDI S-1
TEKNIK SIPIL
FAKULTAS TEKNIK
UPN "VETERAN"
JAWA TIMUR

JUDUL TUGAS AKHIR

ANALISA KINERJA
STRUKTUR GEDUNG OVAL
RSUD AR-ROZY
PROBOLINGGO DENGAN
PERKUATAN SHEAR WALL
DAN PELAT LANTAI
SEBAGAI DIAFRAGMA

MAHASISWA

ADAM RACHMAT EDIJANA
NPM. 19035010036

DOSEN PEMBIMBING

Dr. Ir. MADE DHARMA ASTAWA .M.T.
NIDK. 8880523419

Ir. WAHYU KARTINI .M.T.
NIP. 363049400311

SKALA

1 : 50

CATATAN

KODE GAMBAR

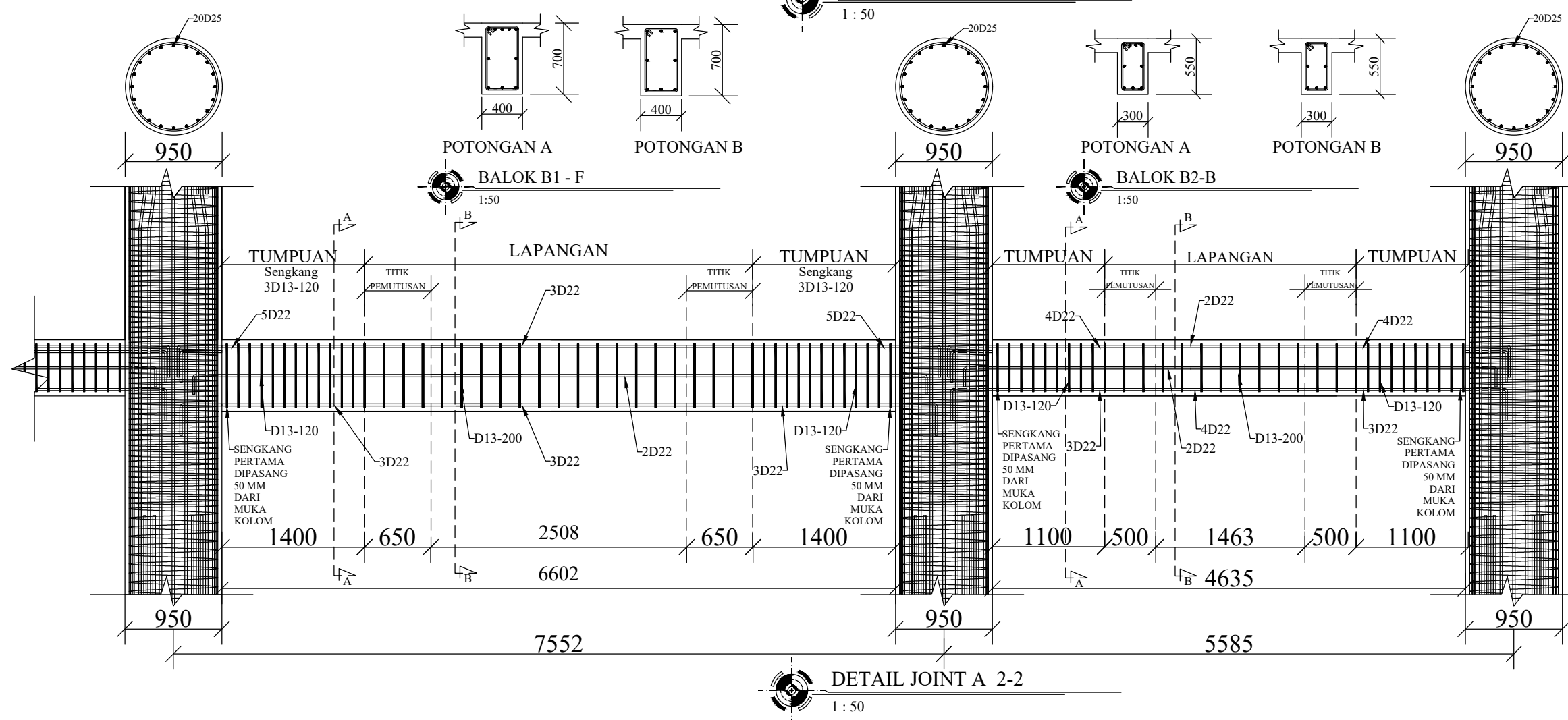
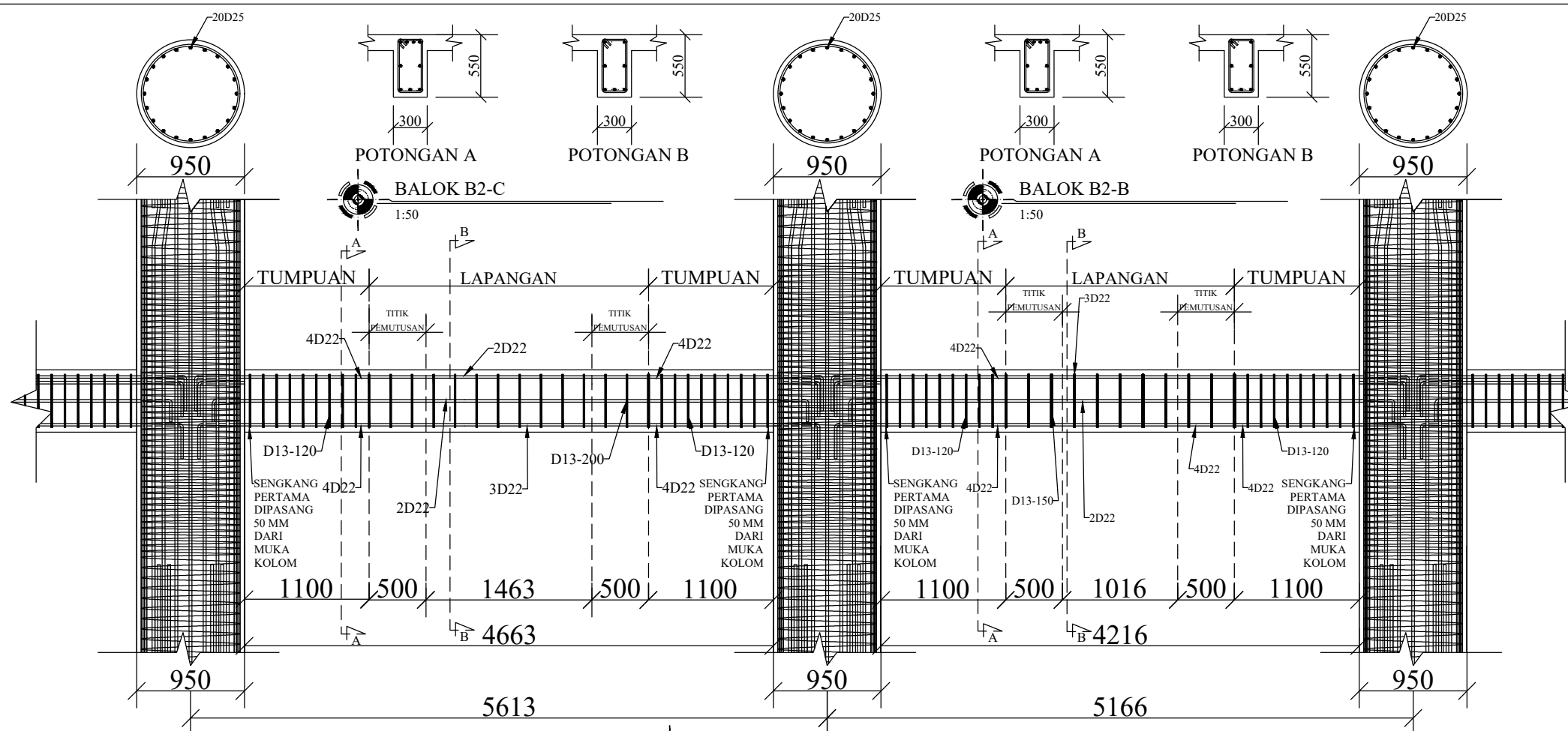
STR

NO.
GAMBAR

JUMLAH
GAMBAR

7

36





PROGRAM STUDI S-1
TEKNIK SIPIL
FAKULTAS TEKNIK
UPN "VETERAN"
JAWA TIMUR

JUDUL TUGAS AKHIR

ANALISA KINERJA
STRUKTUR GEDUNG OVAL
RSUD AR-ROZY
PROBOLINGGO DENGAN
PERKUATAN SHEAR WALL
DAN PELAT LANTAI
SEBAGAI DIAFRAGMA

MAHASISWA

ADAM RACHMAT EDIJANA
NPM. 19035010036

DOSEN PEMBIMBING

Dr. Ir. MADE DHARMA ASTAWA .M.T.
NIDK. 8880523419

Ir. WAHYU KARTINI. M.T.
NIP. 363049400311

SKALA

1 : 50

CATATAN

KODE GAMBAR

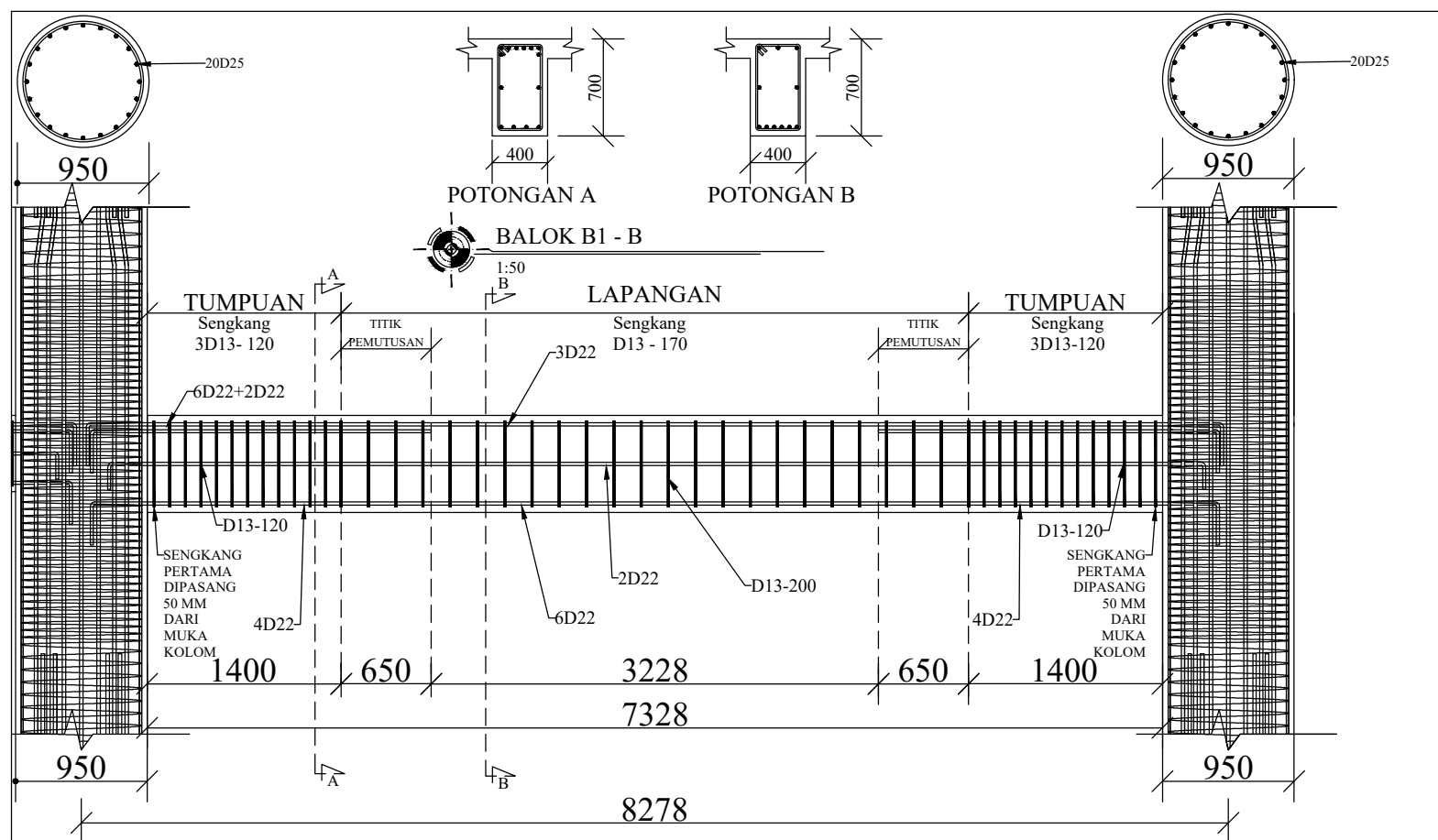
STR

NO.
GAMBAR

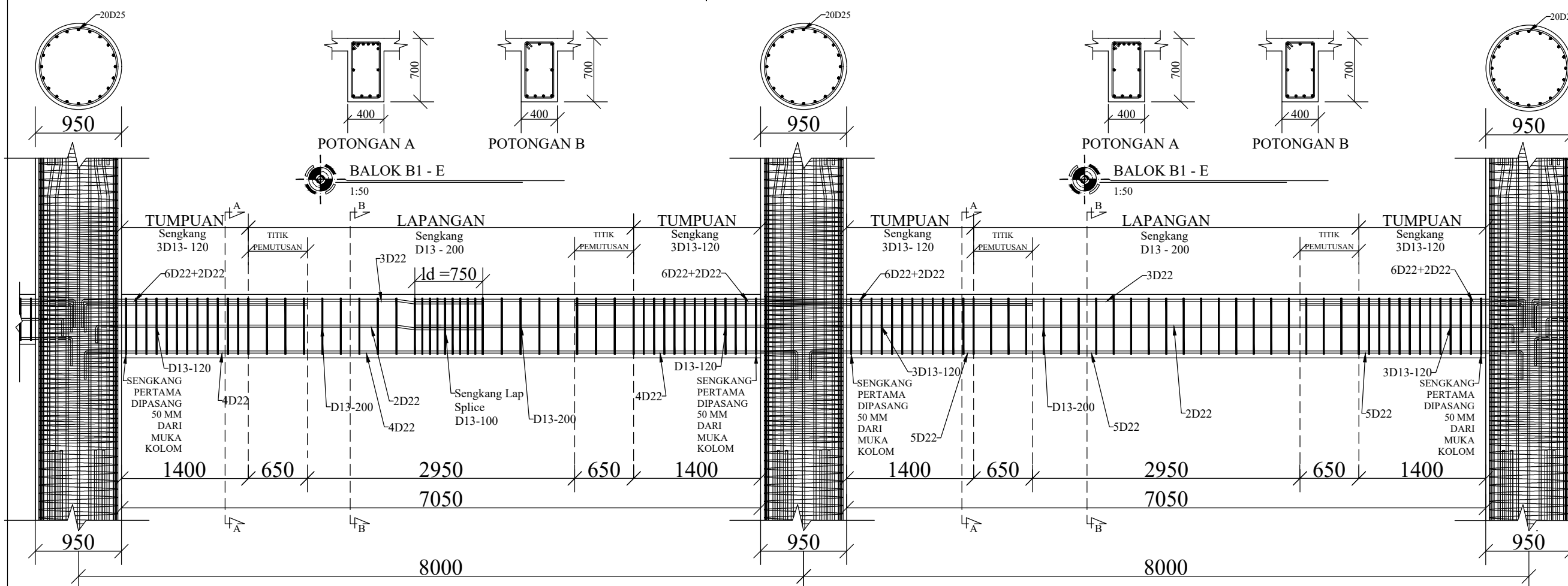
JUMLAH
GAMBAR

8

36



DETAIL JOINT B ARAH X
1:50



DETAIL JOINT B ARAH Y
1:50



PROGRAM STUDI S-1
TEKNIK SIPIL
FAKULTAS TEKNIK
UPN "VETERAN"
JAWA TIMUR

JUDUL TUGAS AKHIR

ANALISA KINERJA
STRUKTUR GEDUNG OVAL
RSUD AR-ROZY
PROBOLINGGO DENGAN
PERKUATAN SHEAR WALL
DAN PELAT LANTAI
SEBAGAI DIAFRAGMA

MAHASISWA

ADAM RACHMAT EDIJANA
NPM. 19035010036

DOSEN PEMBIMBING

Dr. Ir. MADE DHARMA ASTAWA .M.T.
NIDK. 8880523419

Ir. WAHYU KARTINI .M.T.
NIP. 363049400311

SKALA

1 : 50

CATATAN

KODE GAMBAR

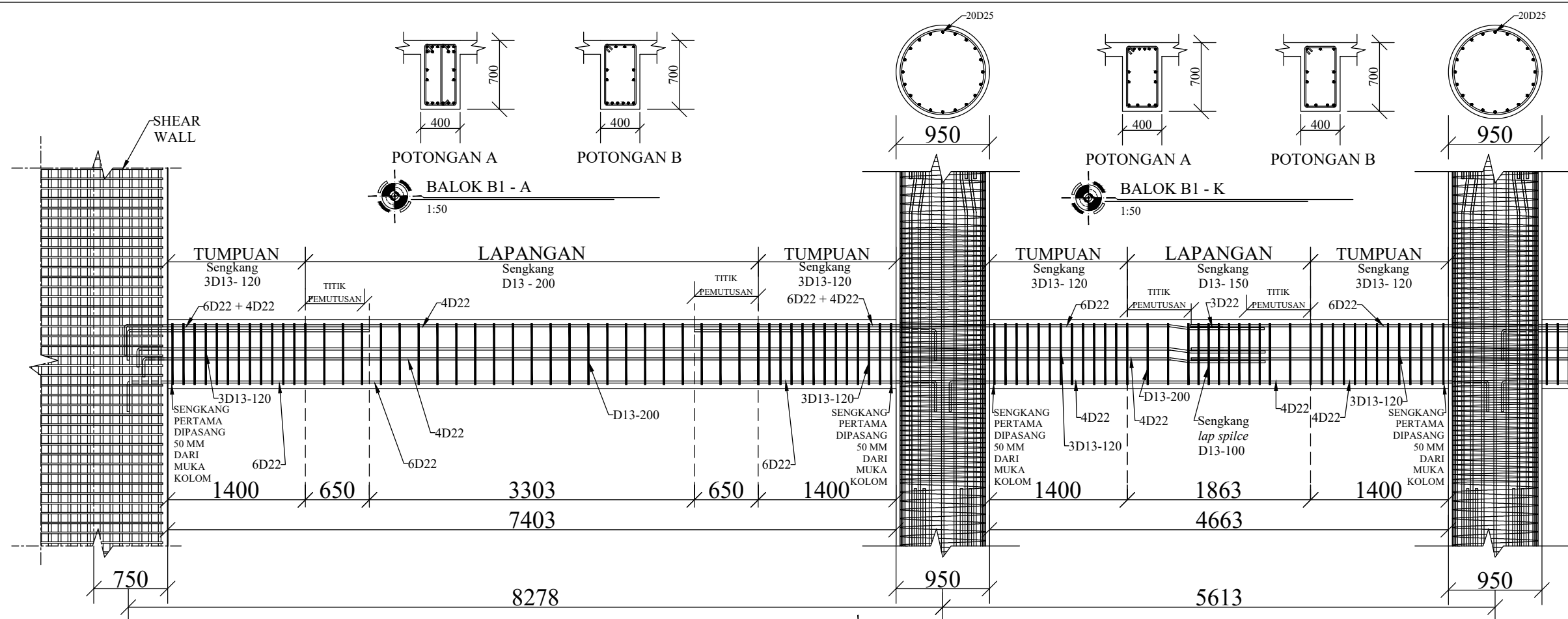
STR

NO.
GAMBAR

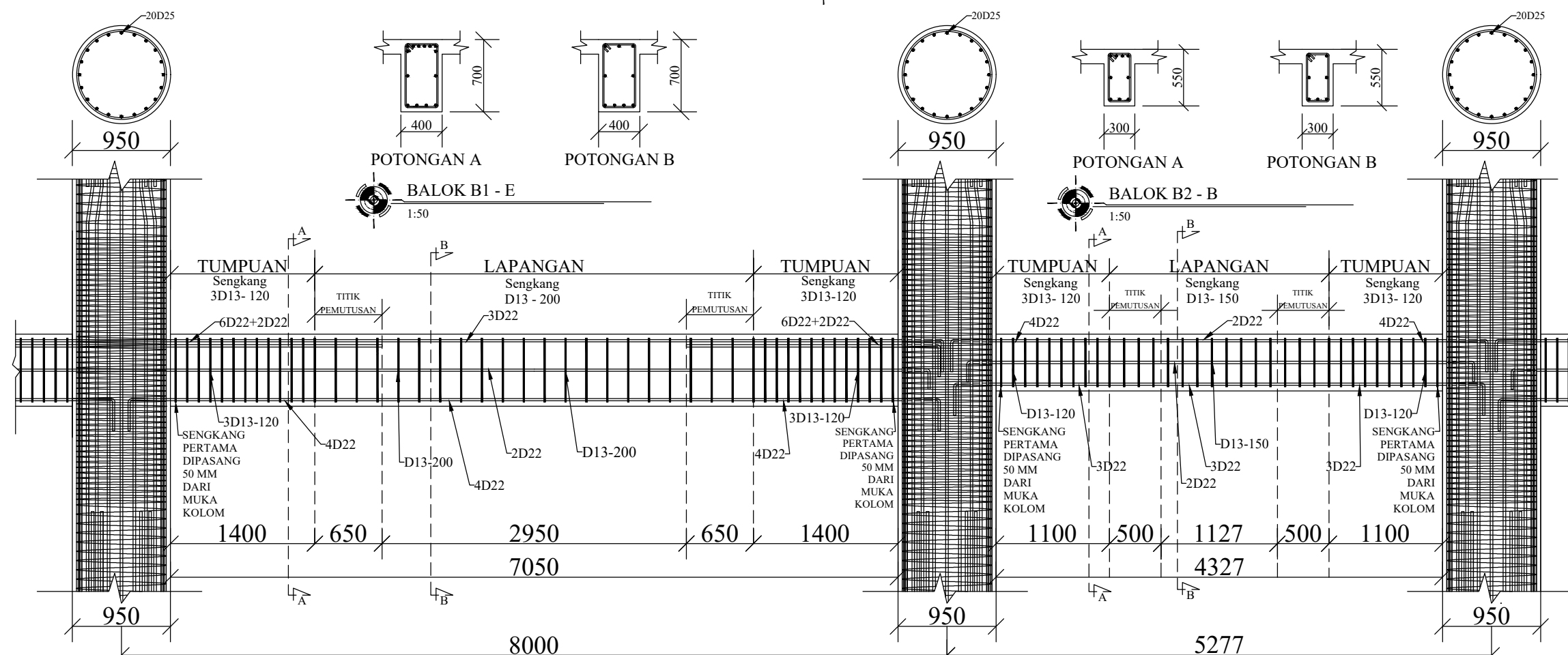
JUMLAH
GAMBAR

9

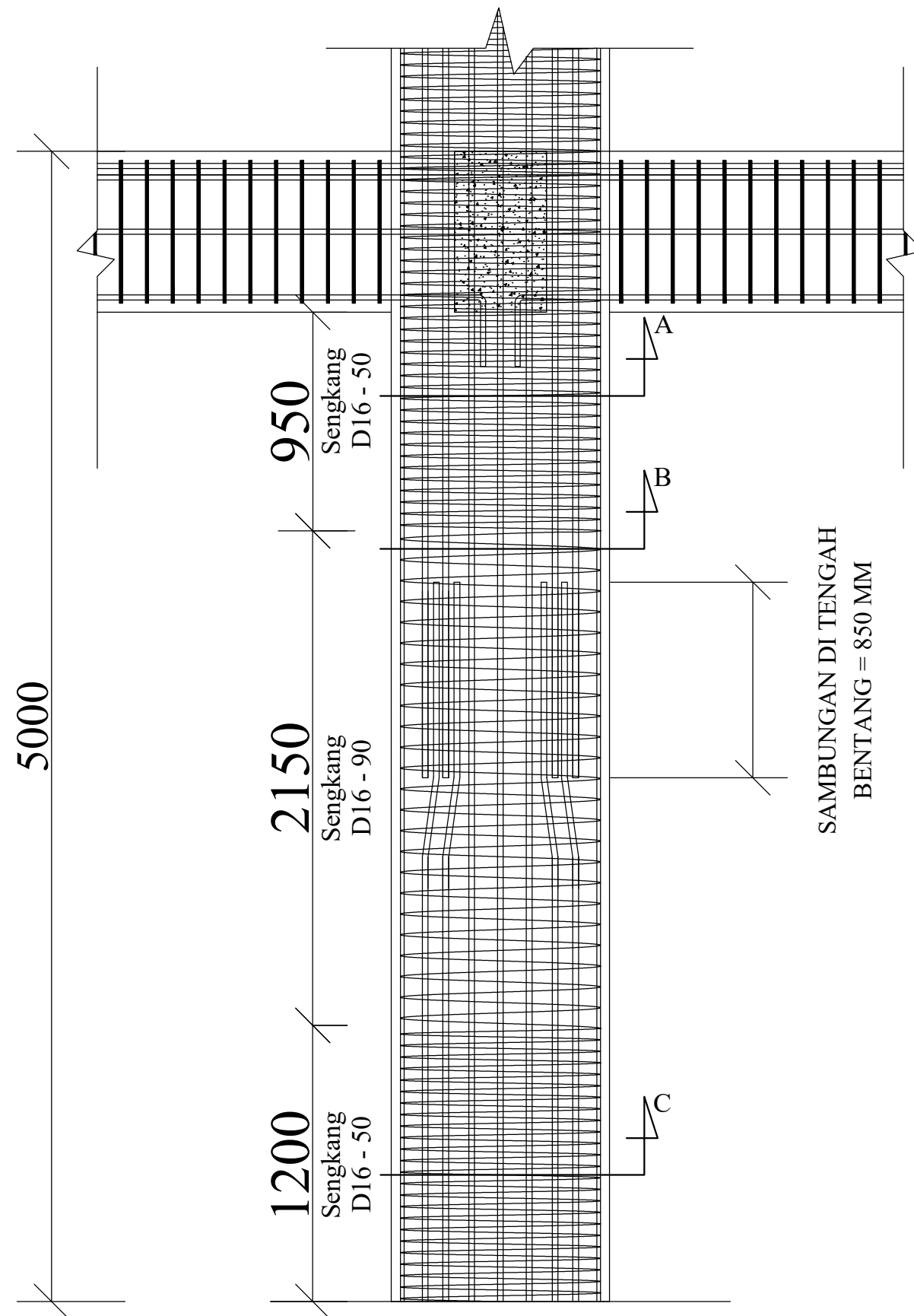
36



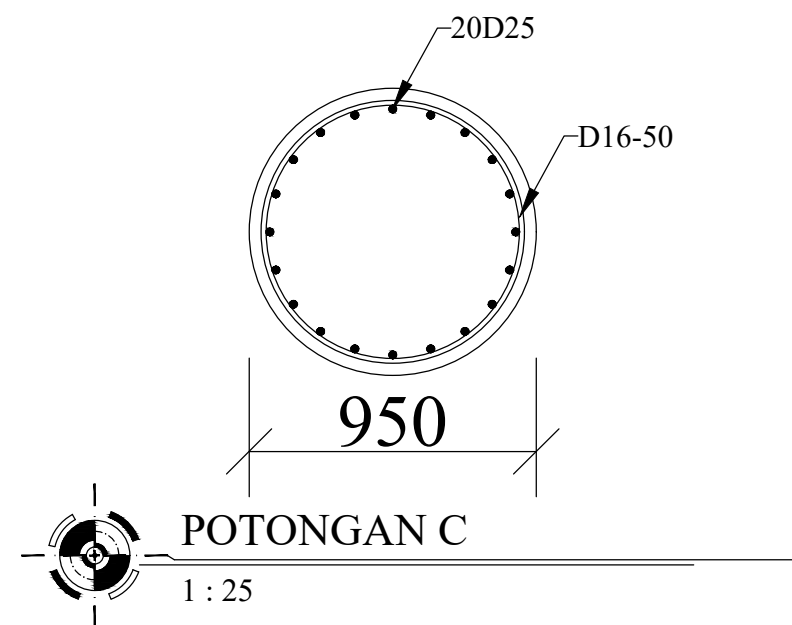
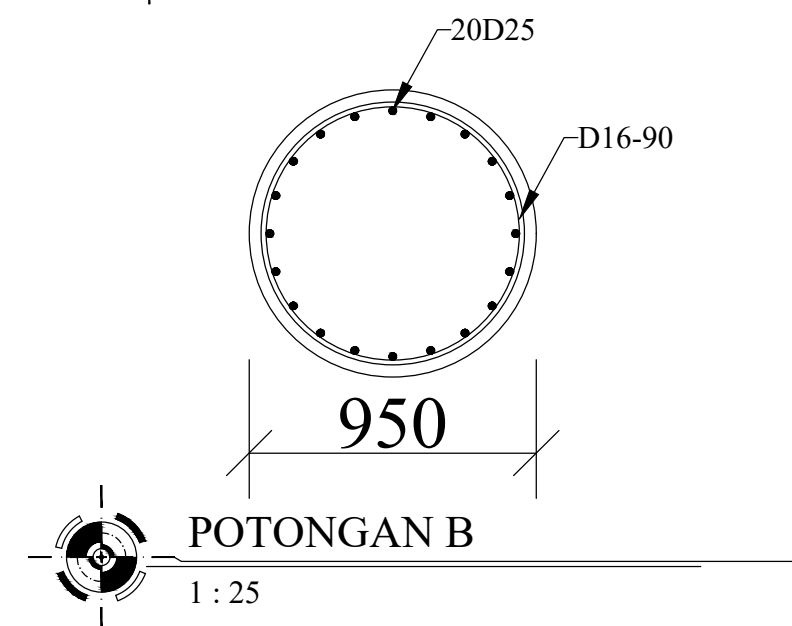
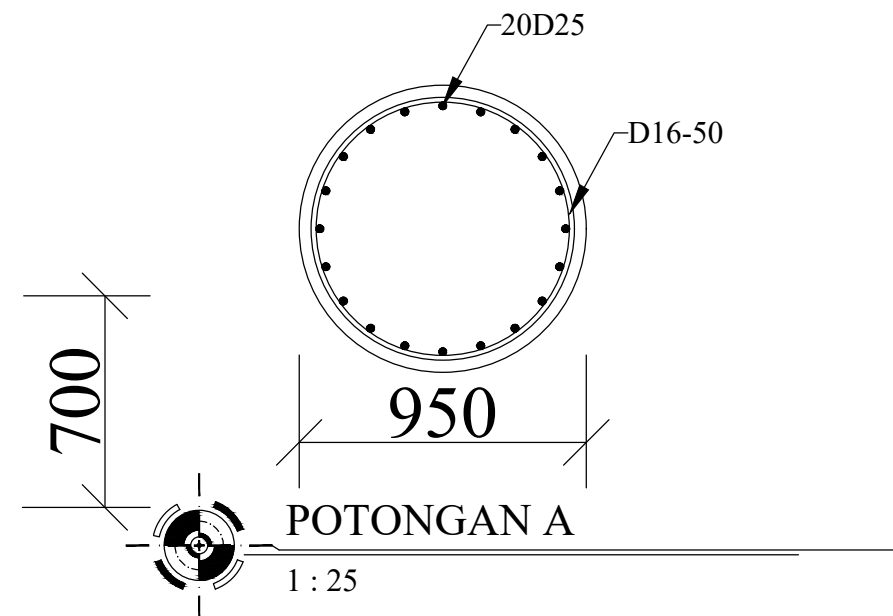
DETAIL JOINT C ARAH X
1 : 50



DETAIL JOINT C ARAH X
1 : 50



 **DETAIL KOLOM K1 LANTAI 1**
1 : 25



PROGRAM STUDI S-1
TEKNIK SIPIL
FAKULTAS TEKNIK
UPN "VETERAN"
JAWA TIMUR

JUDUL TUGAS AKHIR

ANALISA KINERJA
STRUKTUR GEDUNG OVAL
RSUD AR-ROZY
PROBOLINGGO DENGAN
PERKUATAN SHEAR WALL
DAN PELAT LANTAI
SEBAGAI DIAFRAGMA

MAHASISWA

ADAM RACHMAT EDIJANA
NPM. 19035010036

DOSEN PEMBIMBING

Dr. Ir. MADE DHARMA ASTAWA .M.T.
NIDK. 8880523419

Ir. WAHYU KARTINI .M.T.
NIP. 363049400311

SKALA

1 : 25

CATATAN

KODE GAMBAR

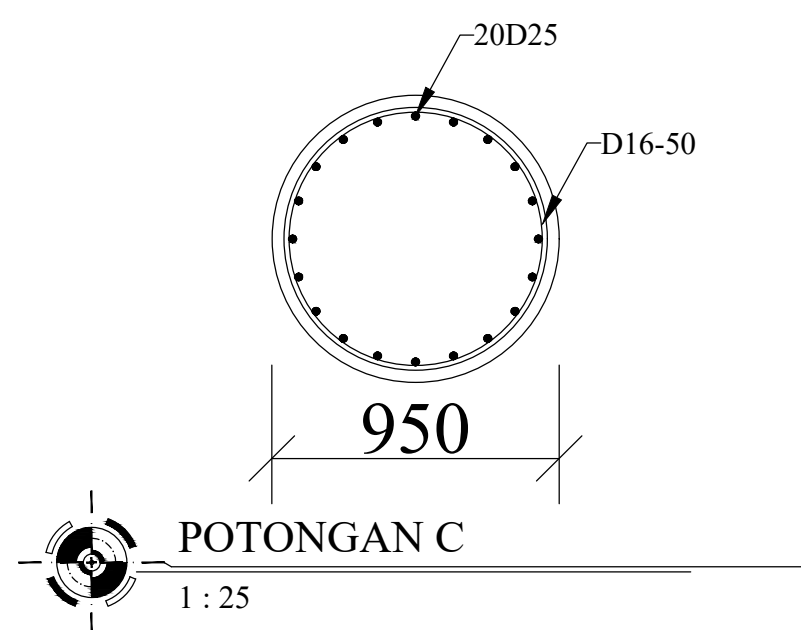
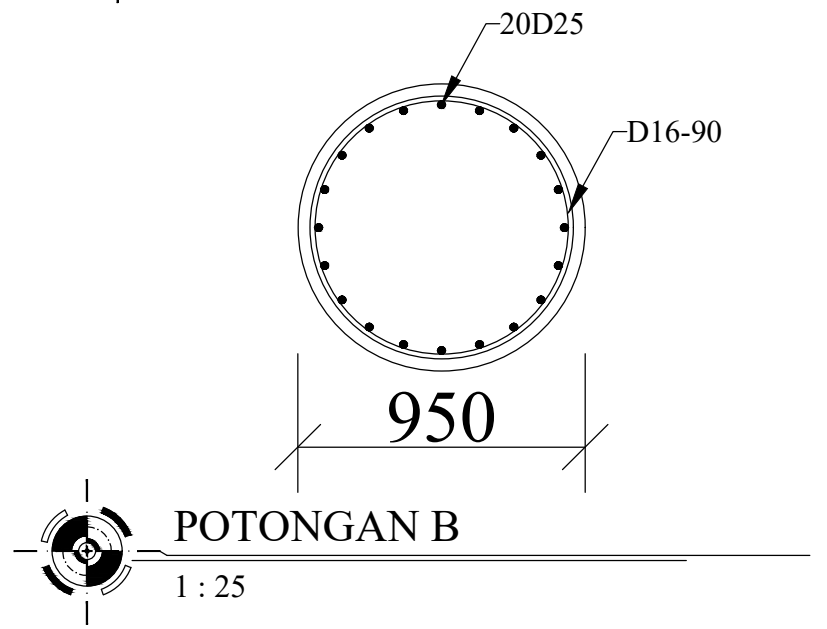
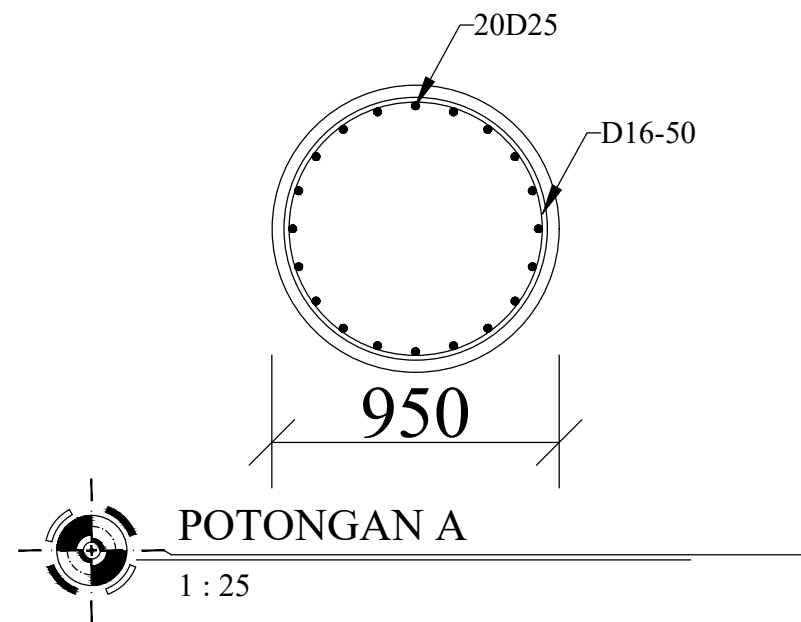
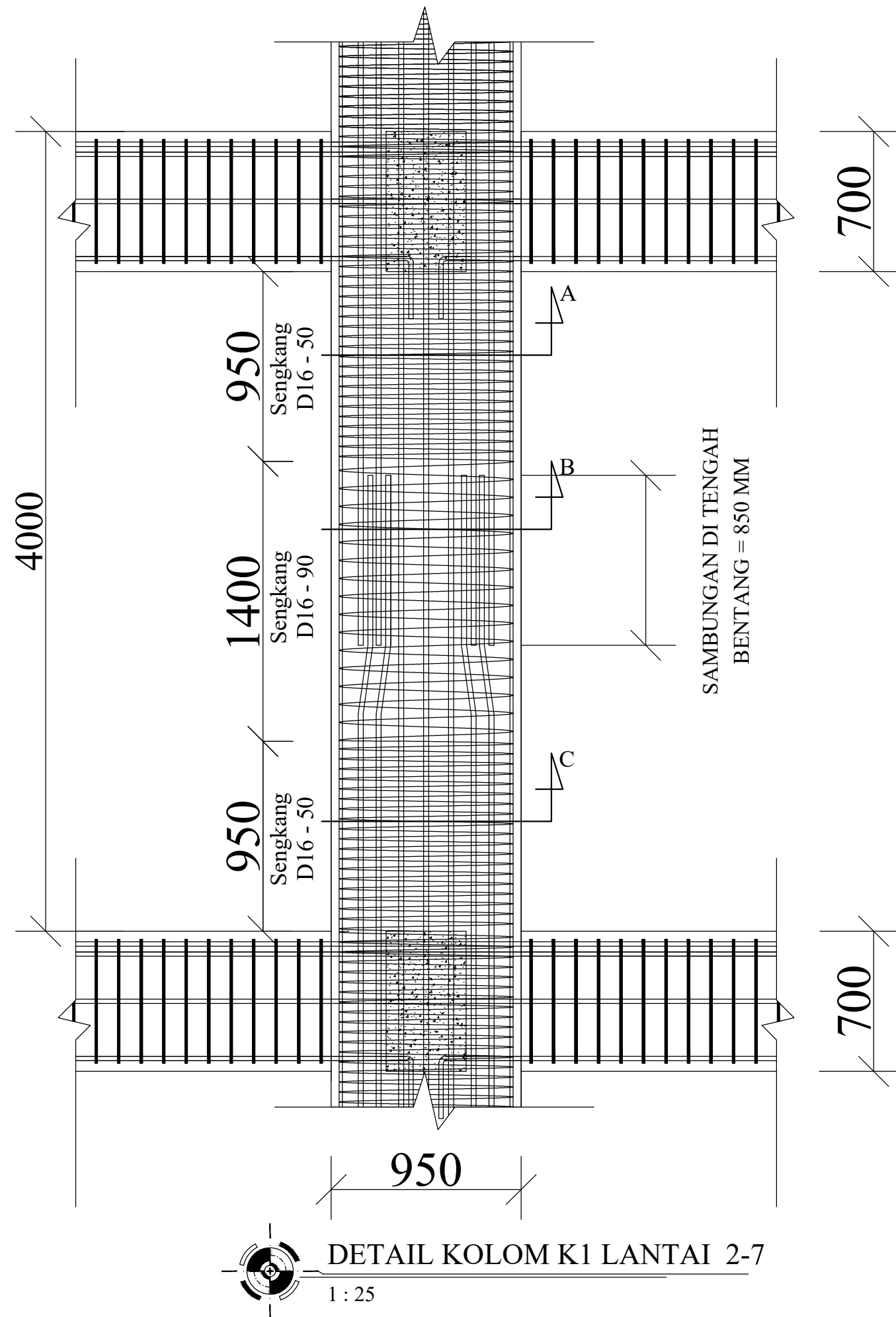
STR

NO.
GAMBAR

JUMLAH
GAMBAR

10

36



PROGRAM STUDI S-1
TEKNIK SIPIL
FAKULTAS TEKNIK
UPN "VETERAN"
JAWA TIMUR

JUDUL TUGAS AKHIR

ANALISA KINERJA
STRUKTUR GEDUNG OVAL
RSUD AR-ROZY
PROBOLINGGO DENGAN
PERKUATAN SHEAR WALL
DAN PELAT LANTAI
SEBAGAI DIAFRAGMA

MAHASISWA

ADAM RACHMAT EDIJANA
NPM. 19035010036

DOSEN PEMBIMBING

Dr. Ir. MADE DHARMA ASTAWA .M.T.
NIDK. 8880523419

Ir. WAHYU KARTINI. M.T.
NIP. 363049400311

SKALA

1 : 25

CATATAN

KODE GAMBAR

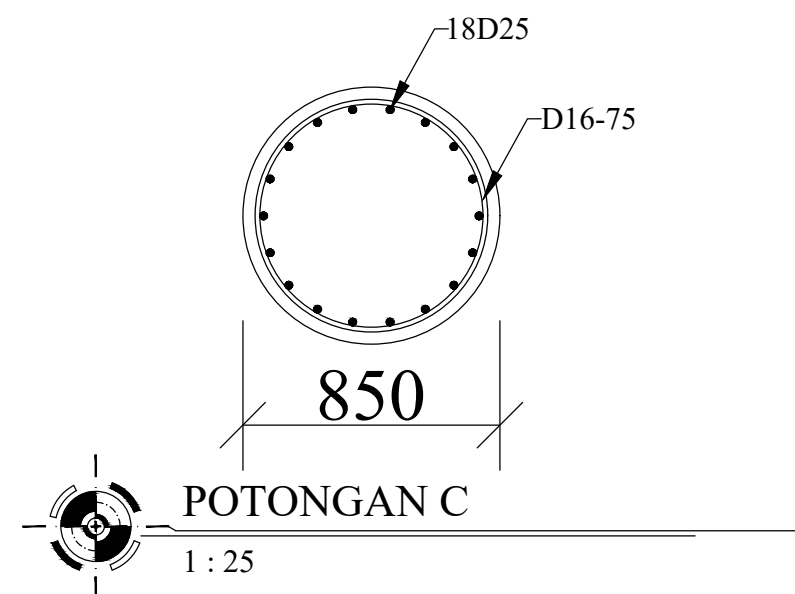
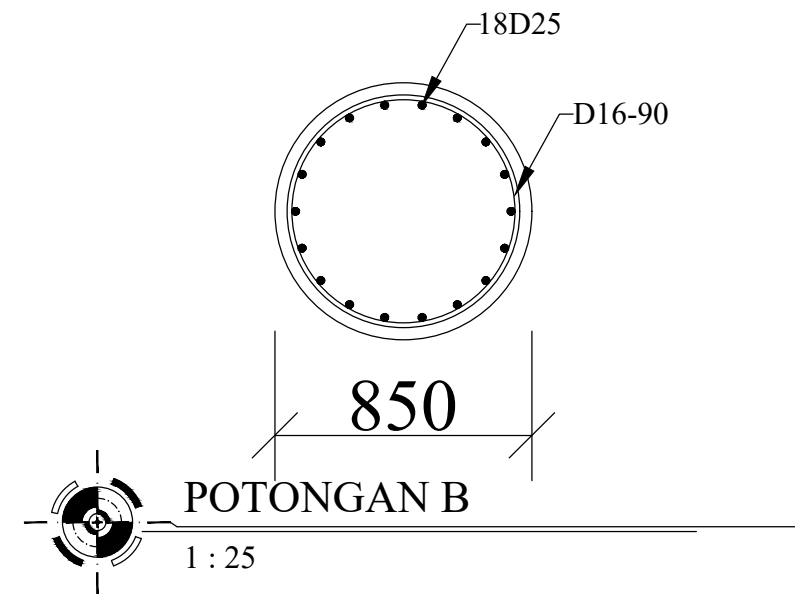
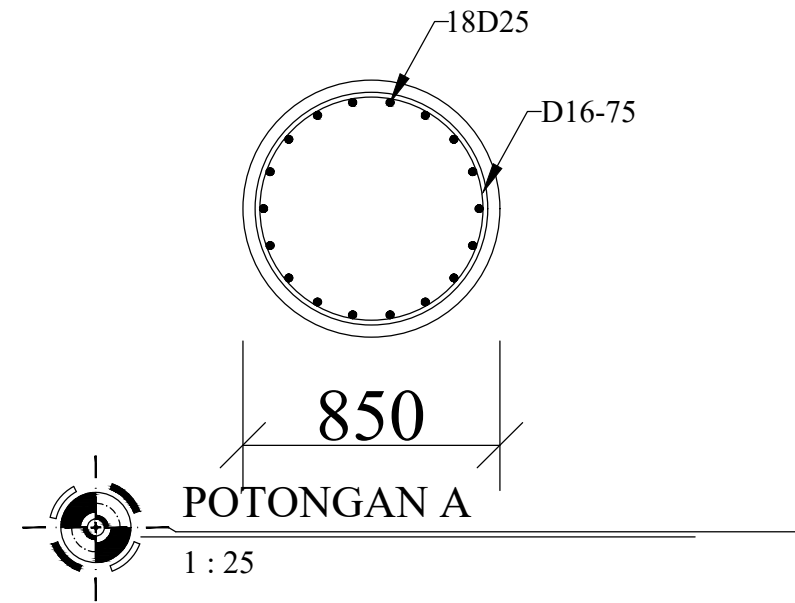
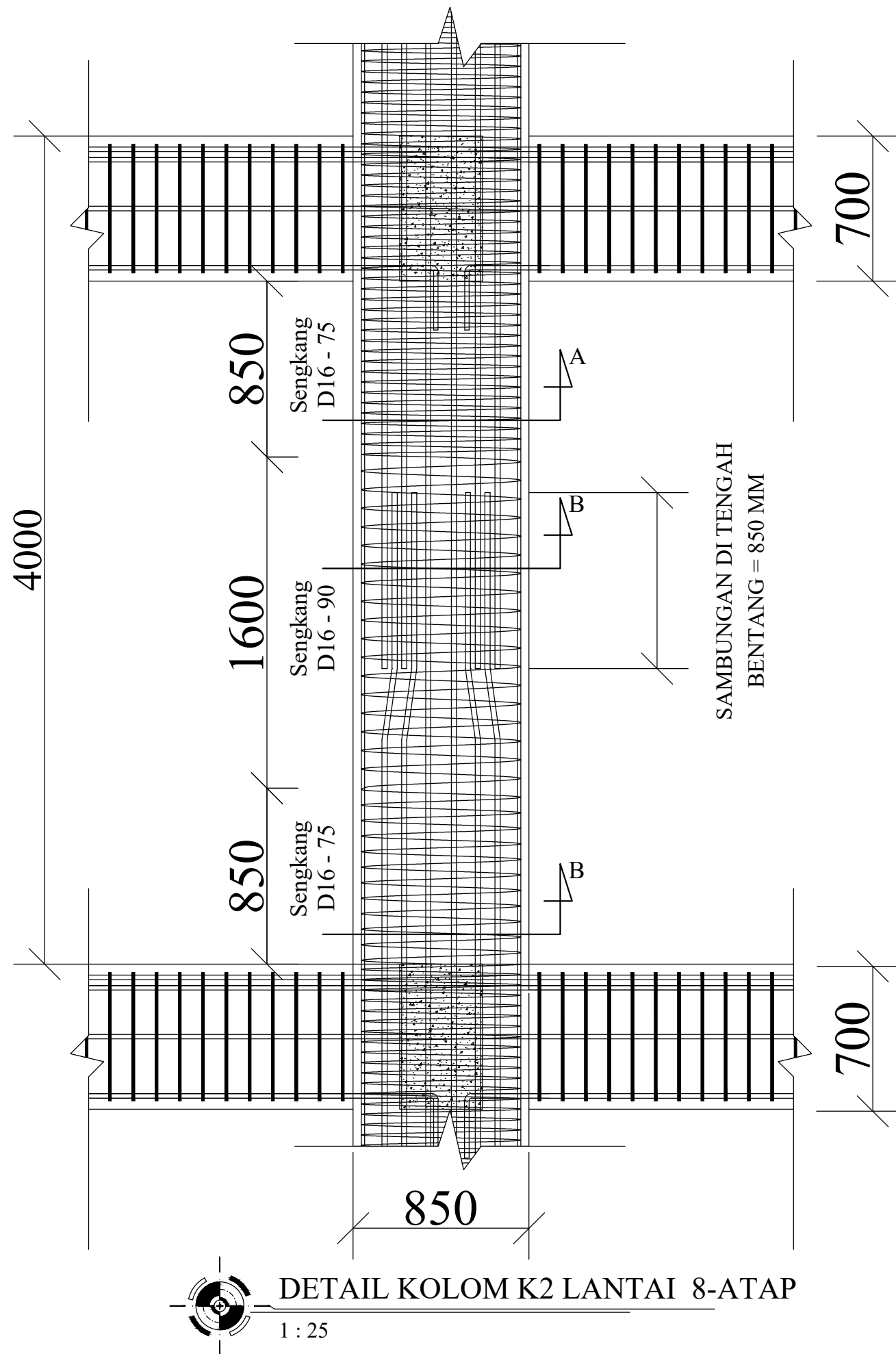
STR

NO.
GAMBAR

JUMLAH
GAMBAR

11

36



PROGRAM STUDI S-1
TEKNIK SIPIL
FAKULTAS TEKNIK
UPN "VETERAN"
JAWA TIMUR

JUDUL TUGAS AKHIR

ANALISA KINERJA
STRUKTUR GEDUNG OVAL
RSUD AR-ROZY
PROBOLINGGO DENGAN
PERKUATAN SHEAR WALL
DAN PELAT LANTAI
SEBAGAI DIAFRAGMA

MAHASISWA

ADAM RACHMAT EDIJANA
NPM. 19035010036

DOSEN PEMBIMBING

Dr. Ir. MADE DHARMA ASTAWA .M.T.
NIDK. 8880523419

Ir. WAHYU KARTINI. M.T.
NIP. 363049400311

SKALA

1 : 25

CATATAN

KODE GAMBAR

STR

NO.
GAMBAR

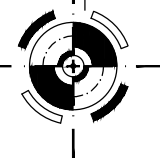
JUMLAH
GAMBAR

12

36

REKAP PENULANGAN BALOK

1 : 20



BALOK B1-A , L = 8278 MM				BALOK B1-B, L = 8278 MM			
TUMPUAN		LAPANGAN		TUMPUAN		LAPANGAN	
DIMENSI	400 x 700	DIMENSI	400 x 700	DIMENSI	400 x 700	DIMENSI	400 x 700
TUL. ATAS	6D22 + 4D22	TUL. ATAS	4D22	TUL. ATAS	6D22 + 2D22	TUL. ATAS	3D22
TUL. TENGAH	4D22	TUL. TENGAH	4D22	TUL. TENGAH	2D22	TUL. TENGAH	2D22
TUL. BAWAH	6D22	TUL. BAWAH	6D22	TUL. BAWAH	4D22	TUL. BAWAH	6D22
SENGKANG	3D13-120	SENGKANG	D13-200	SENGKANG	D13 - 120	SENGKANG	D13-200
BALOK B1-C, L = 8353 MM				BALOK B1-D, L = 7333 MM			
TUMPUAN		LAPANGAN		TUMPUAN		LAPANGAN	
DIMENSI	400 x 700	DIMENSI	400 x 700	DIMENSI	400 x 700	DIMENSI	400 x 700
TUL. ATAS	6D22	TUL. ATAS	3D22	TUL. ATAS	6D22	TUL. ATAS	3D22
TUL. TENGAH	2D22	TUL. TENGAH	2D22	TUL. TENGAH	2D22	TUL. TENGAH	2D22
TUL. BAWAH	4D22	TUL. BAWAH	4D22	TUL. BAWAH	4D22	TUL. BAWAH	4D22
SENGKANG	D13-120	SENGKANG	D13-200	SENGKANG	2D13-120	SENGKANG	D13-200



PROGRAM STUDI S-1
TEKNIK SIPIL
FAKULTAS TEKNIK
UPN "VETERAN"
JAWA TIMUR

JUDUL TUGAS AKHIR

ANALISA KINERJA
STRUKTUR GEDUNG OVAL
RSUD AR-ROZY
PROBOLINGGO DENGAN
PERKUATAN SHEAR WALL
DAN PELAT LANTAI
SEBAGAI DIAFRAGMA

MAHASISWA

ADAM RACHMAT EDIJANA
NPM. 19035010036

DOSEN PEMBIMBING

Dr. Ir. MADE DHARMA ASTAWA .M.T.
NIDK. 8880523419

Ir. WAHYU KARTINI .M.T.
NIP. 363049400311

SKALA

1 : 20

CATATAN

KODE GAMBAR

STR

NO. GAMBAR	JUMLAH GAMBAR
------------	---------------

13	36
----	----

REKAP PENULANGAN BALOK

1 : 20

BALOK B1-E, L = 8000 MM				BALOK B1-F, L = 7552 MM			
TUMPUAN		LAPANGAN		TUMPUAN		LAPANGAN	
DIMENSI	400 x 700	DIMENSI	400 x 700	DIMENSI	400 x 700	DIMENSI	400 x 700
TUL. ATAS	6D22 + 2D22	TUL. ATAS	3D22	TUL. ATAS	5D22	TUL. ATAS	3D22
TUL. TENGAH	2D22	TUL. TENGAH	2D22	TUL. TENGAH	2D22	TUL. TENGAH	2D22
TUL. BAWAH	4D22	TUL. BAWAH	4D22	TUL. BAWAH	3D22	TUL. BAWAH	3D22
SENGKANG	D13-120	SENGKANG	D13-200	SENGKANG	D13 - 120	SENGKANG	D13-200
BALOK B1-G, L = 6492 MM				BALOK B1-H, L = 4000 MM			
TUMPUAN		LAPANGAN		TUMPUAN		LAPANGAN	
DIMENSI	400 x 700	DIMENSI	400 x 700	DIMENSI	400 x 700	DIMENSI	400 x 700
TUL. ATAS	6D22	TUL. ATAS	3D22	TUL. ATAS	6D22 + 4D22	TUL. ATAS	6D22
TUL. TENGAH	2D22	TUL. TENGAH	2D22	TUL. TENGAH	2D22	TUL. TENGAH	2D22
TUL. BAWAH	4D22	TUL. BAWAH	4D22	TUL. BAWAH	6D22 + 2D22	TUL. BAWAH	6D22
SENGKANG	3D13-120	SENGKANG	D13-200	SENGKANG	3D13-120	SENGKANG	D13-200



PROGRAM STUDI S-1
TEKNIK SIPIL
FAKULTAS TEKNIK
UPN "VETERAN"
JAWA TIMUR

JUDUL TUGAS AKHIR

ANALISA KINERJA
STRUKTUR GEDUNG OVAL
RSUD AR-ROZY
PROBOLINGGO DENGAN
PERKUATAN SHEAR WALL
DAN PELAT LANTAI
SEBAGAI DIAFRAGMA

MAHASISWA

ADAM RACHMAT EDIJANA
NPM. 19035010036

DOSEN PEMBIMBING

Dr. Ir. MADE DHARMA ASTAWA .M.T.
NIDK. 8880523419

Ir. WAHYU KARTINI .M.T.
NIP. 363049400311

SKALA

1 : 20

CATATAN

KODE GAMBAR

STR

NO.
GAMBAR

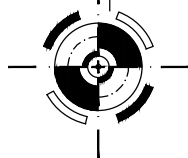
JUMLAH
GAMBAR

14

36

REKAP PENULANGAN BALOK

1 : 20



BALOK B1-I, L = 4000 MM				BALOK B1-J, L = 6000 MM			
TUMPUAN		LAPANGAN		TUMPUAN		LAPANGAN	
DIMENSI	400 x 700	DIMENSI	400 x 700	DIMENSI	400 x 700	DIMENSI	400 x 700
TUL. ATAS	6D22	TUL. ATAS	3D22	TUL. ATAS	6D22+2D22	TUL. ATAS	4D22
TUL. TENGAH	2D22	TUL. TENGAH	2D22	TUL. TENGAH	2D22	TUL. TENGAH	2D22
TUL. BAWAH	5D22	TUL. BAWAH	5D22	TUL. BAWAH	6D22	TUL. BAWAH	6D22
SENGKANG	D13-120	SENGKANG	D13-200	SENGKANG	3D13 - 120	SENGKANG	D13-200
BALOK B1-K, L = 5613 MM				BALOK B1-L, L = 6788 MM			
TUMPUAN		LAPANGAN		TUMPUAN		LAPANGAN	
DIMENSI	400 x 700	DIMENSI	400 x 700	DIMENSI	400 x 700	DIMENSI	400 x 700
TUL. ATAS	6D22	TUL. ATAS	3D22	TUL. ATAS	6D22	TUL. ATAS	3D22
TUL. TENGAH	4D22	TUL. TENGAH	4D22	TUL. TENGAH	2D22	TUL. TENGAH	2D22
TUL. BAWAH	4D22	TUL. BAWAH	4D22	TUL. BAWAH	4D22	TUL. BAWAH	4D22
SENGKANG	D13-120	SENGKANG	D13-200	SENGKANG	D13-120	SENGKANG	D13-200



PROGRAM STUDI S-1
TEKNIK SIPIL
FAKULTAS TEKNIK
UPN "VETERAN"
JAWA TIMUR

JUDUL TUGAS AKHIR

ANALISA KINERJA
STRUKTUR GEDUNG OVAL
RSUD AR-ROZY
PROBOLINGGO DENGAN
PERKUATAN SHEAR WALL
DAN PELAT LANTAI
SEBAGAI DIAFRAGMA

MAHASISWA

ADAM RACHMAT EDIJANA
NPM. 19035010036

DOSEN PEMBIMBING

Dr. Ir. MADE DHARMA ASTAWA .M.T.
NIDK. 8880523419

Ir. WAHYU KARTINI .M.T.
NIP. 363049400311

SKALA

1 : 20

CATATAN

KODE GAMBAR

STR

NO.
GAMBAR

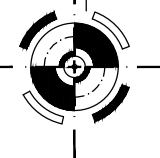
JUMLAH
GAMBAR

15

36

REKAP PENULANGAN BALOK

1 : 20



BALOK B2 - A, L = 5900 MM				BALOK B2 - B, L = 5613 - 5500 MM			
TUMPUAN		LAPANGAN		TUMPUAN		LAPANGAN	
DIMENSI	300 x 550	DIMENSI	300 x 550	DIMENSI	300 x 550	DIMENSI	300 x 550
TUL. ATAS	4D22	TUL. ATAS	2D22	TUL. ATAS	4D22	TUL. ATAS	2D22
TUL. TENGAH	2D22	TUL. TENGAH	2D22	TUL. TENGAH	2D22	TUL. TENGAH	2D22
TUL. BAWAH	3D22	TUL. BAWAH	3D22	TUL. BAWAH	3D22	TUL. BAWAH	3D22
SENGKANG	D13-120	SENGKANG	D13-200	SENGKANG	D13 - 120	SENGKANG	D13 - 200
BALOK B2 - C, L = 5200 - 5100 MM				BALOK B2 - D, L = 4700 - 2000			
TUMPUAN		LAPANGAN		TUMPUAN		LAPANGAN	
DIMENSI	300 x 550	DIMENSI	400 x 700	DIMENSI	300 x 550	DIMENSI	300 x 550
TUL. ATAS	4D22	TUL. ATAS	2D22	TUL. ATAS	4D22	TUL. ATAS	2D22
TUL. TENGAH	2D22	TUL. TENGAH	2D22	TUL. TENGAH	2D22	TUL. TENGAH	2D22
TUL. BAWAH	3D22	TUL. BAWAH	3D22	TUL. BAWAH	3D22	TUL. BAWAH	3D22
SENGKANG	D13-120	SENGKANG	D13 - 200	SENGKANG	D13 - 120	SENGKANG	D13 - 200



PROGRAM STUDI S-1
TEKNIK SIPIL
FAKULTAS TEKNIK
UPN "VETERAN"
JAWA TIMUR

JUDUL TUGAS AKHIR

ANALISA KINERJA
STRUKTUR GEDUNG OVAL
RSUD AR-ROZY
PROBOLINGGO DENGAN
PERKUATAN SHEAR WALL
DAN PELAT LANTAI
SEBAGAI DIAFRAGMA

MAHASISWA

ADAM RACHMAT EDIJANA
NPM. 19035010036

DOSEN PEMBIMBING

Dr. Ir. MADE DHARMA ASTAWA .M.T.
NIDK. 8880523419

Ir. WAHYU KARTINI .M.T.
NIP. 363049400311

SKALA

1 : 20

CATATAN

KODE GAMBAR

STR

NO.
GAMBAR

JUMLAH
GAMBAR

16

36

REKAP PENULANGAN BALOK

1 : 20

BALOK TANGGA (BT), L = 4000 MM				BALOK ANAK (BA-1), L = 8000 MM			
TUMPUAN		LAPANGAN		TUMPUAN		LAPANGAN	
DIMENSI	350 x 650	DIMENSI	350 x 650	DIMENSI	250 x 450	DIMENSI	250 x 450
TUL. ATAS	5D22+5D22	TUL. ATAS	3D22	TUL. ATAS	3D22+2D22	TUL. ATAS	2D22
TUL. TENGAH	2D22	TUL. TENGAH	2D22	TUL. TENGAH	2D10	TUL. TENGAH	2D10
TUL. BAWAH	5D22 + 3D22	TUL. BAWAH	5D22	TUL. BAWAH	3D22	TUL. BAWAH	3D22
SENGKANG	D13-120	SENGKANG	D13-200	SENGKANG	D10 - 150	SENGKANG	D10-200
BALOK ANAK (BA-2), L = 7552 MM				BALOK ANAK (BA-3), L = <i>VARIES</i>			
TUMPUAN		LAPANGAN		TUMPUAN		LAPANGAN	
DIMENSI	250 x 450	DIMENSI	250 x 450	DIMENSI	250 x 450	DIMENSI	250 x 450
TUL. ATAS	2D22	TUL. ATAS	2D22	TUL. ATAS	2D22	TUL. ATAS	2D22
TUL. TENGAH	2D10	TUL. TENGAH	2D10	TUL. TENGAH	2D10	TUL. TENGAH	2D10
TUL. BAWAH	2D22	TUL. BAWAH	2D22	TUL. BAWAH	2D22	TUL. BAWAH	2D22
SENGKANG	D10 - 150	SENGKANG	D10-200	SENGKANG	D10 - 150	SENGKANG	D10-200



PROGRAM STUDI S-1
TEKNIK SIPIL
FAKULTAS TEKNIK
UPN "VETERAN"
JAWA TIMUR

JUDUL TUGAS AKHIR

ANALISA KINERJA
STRUKTUR GEDUNG OVAL
RSUD AR-ROZY
PROBOLINGGO DENGAN
PERKUATAN SHEAR WALL
DAN PELAT LANTAI
SEBAGAI DIAFRAGMA

MAHASISWA

ADAM RACHMAT EDIJANA
NPM. 19035010036

DOSEN PEMBIMBING

Dr. Ir. MADE DHARMA ASTAWA .M.T.
NIDK. 8880523419

Ir. WAHYU KARTINI .M.T.
NIP. 363049400311

SKALA

1 : 20

CATATAN

KODE GAMBAR

STR

NO. GAMBAR	JUMLAH GAMBAR
------------	---------------

17	36
----	----



PROGRAM STUDI S-1
TEKNIK SIPIL
FAKULTAS TEKNIK
UPN "VETERAN"
JAWA TIMUR

JUDUL TUGAS AKHIR

ANALISA KINERJA
STRUKTUR GEDUNG OVAL
RSUD AR-ROZY
PROBOLINGGO DENGAN
PERKUATAN SHEAR WALL
DAN PELAT LANTAI
SEBAGAI DIAFRAGMA

MAHASISWA

ADAM RACHMAT EDIJANA
NPM. 19035010036

DOSEN PEMBIMBING

Dr. Ir. MADE DHARMA ASTAWA .M.T.
NIDK. 8880523419

Ir. WAHYU KARTINI .M.T.
NIP. 363049400311

SKALA

1 : 25

CATATAN

KODE GAMBAR

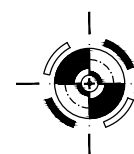
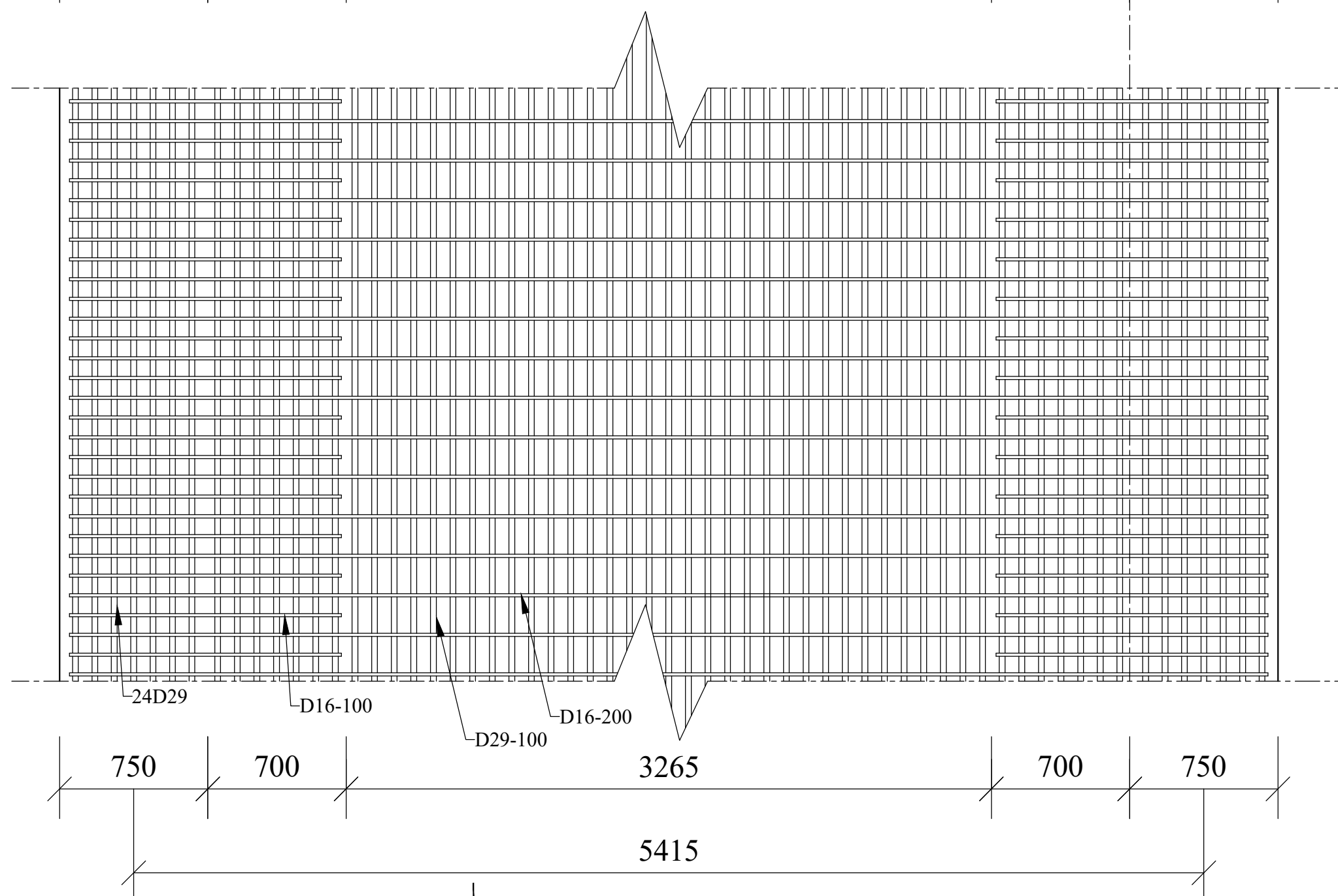
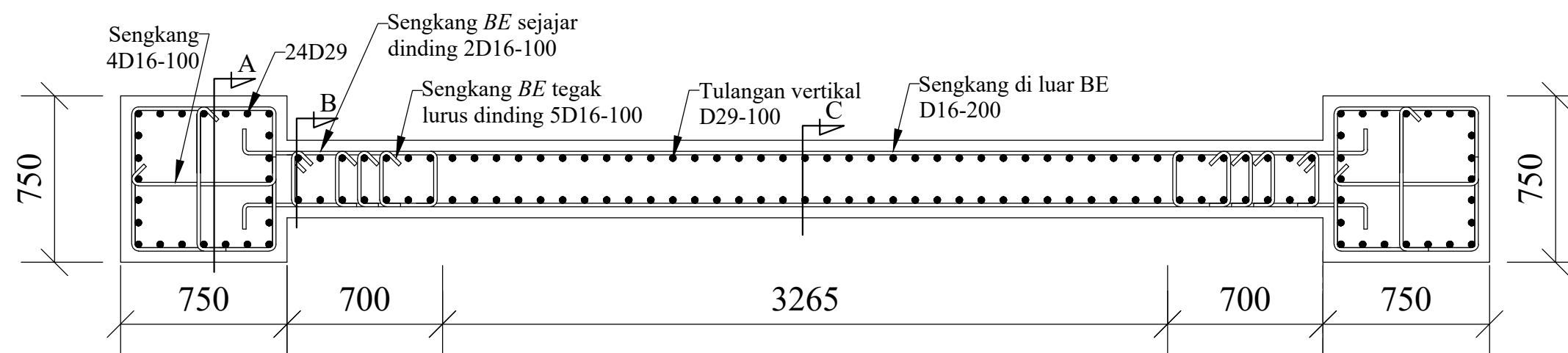
STR

NO.
GAMBAR

JUMLAH
GAMBAR

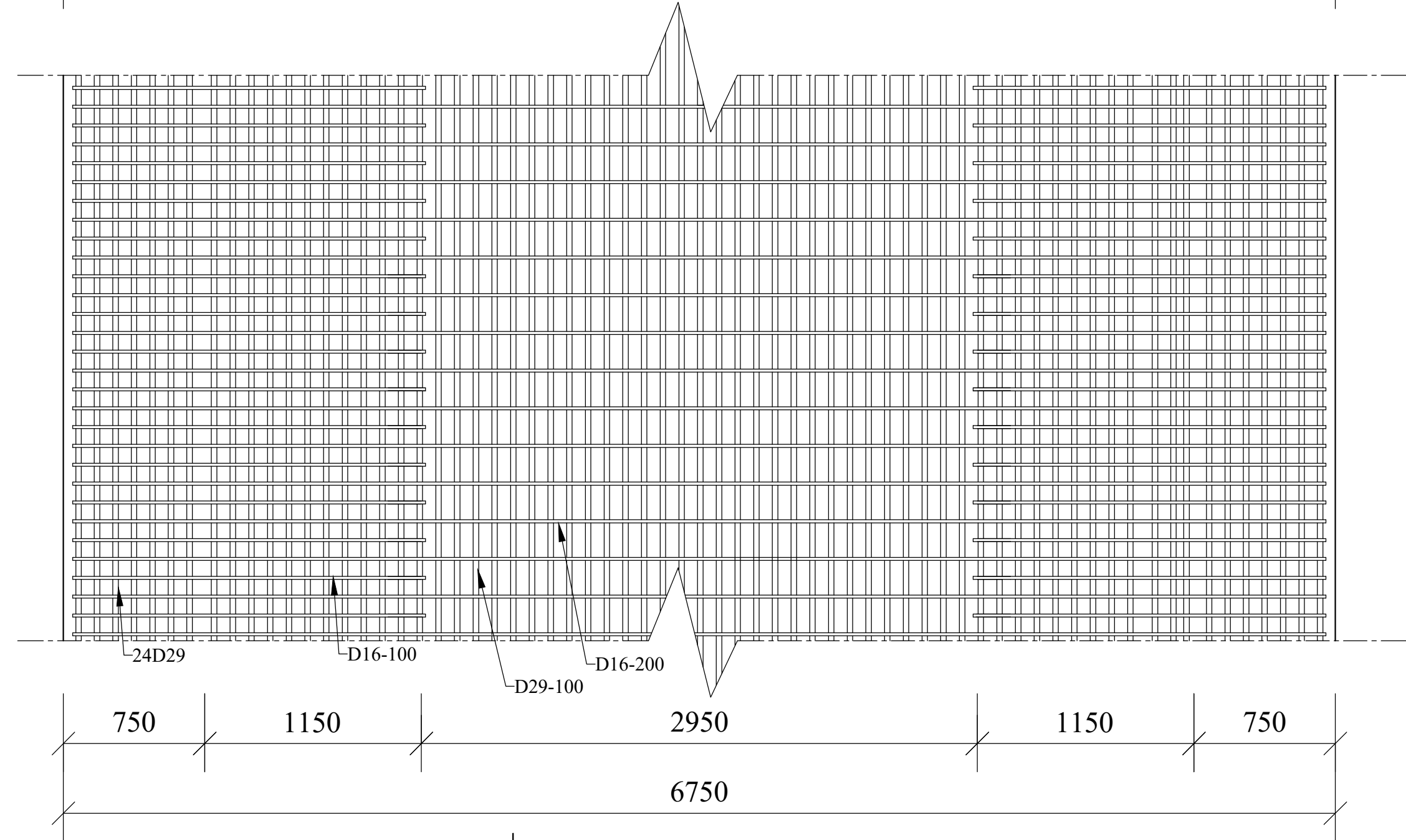
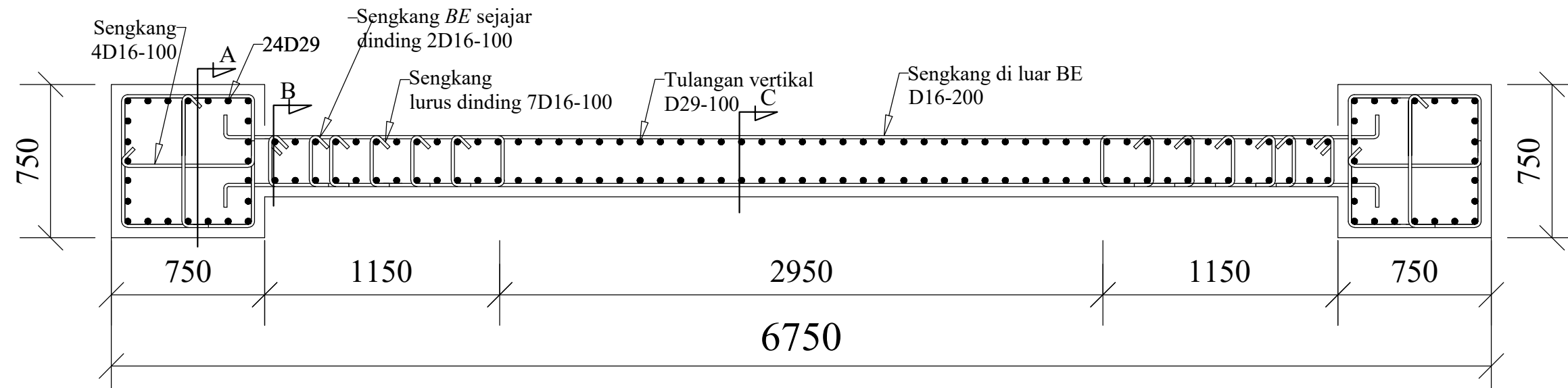
18

36



DETAIL SHEAR WALL TIPE 1 (ARAH X)

1 : 25



DETAIL SHEA RWALL TIPE 2 (ARAH Y)
 1 : 25



PROGRAM STUDI S-1
 TEKNIK SIPIL
 FAKULTAS TEKNIK
 UPN "VETERAN"
 JAWA TIMUR

JUDUL TUGAS AKHIR

ANALISA KINERJA
 STRUKTUR GEDUNG OVAL
 RSUD AR-ROZY
 PROBOLINGGO DENGAN
 PERKUATAN SHEAR WALL
 DAN PELAT LANTAI
 SEBAGAI DIAFRAGMA

MAHASISWA

ADAM RACHMAT EDIJANA
 NPM. 19035010036

DOSEN PEMBIMBING

Dr. Ir. MADE DHARMA ASTAWA .M.T.
 NIDK. 8880523419

Ir. WAHYU KARTINI .M.T.
 NIP. 363049400311

SKALA

1 : 25

CATATAN

KODE GAMBAR

STR

NO. GAMBAR

19

JUMLAH GAMBAR

36



PROGRAM STUDI S-1
TEKNIK SIPIL
FAKULTAS TEKNIK
UPN "VETERAN"
JAWA TIMUR

JUDUL TUGAS AKHIR

ANALISA KINERJA
STRUKTUR GEDUNG OVAL
RSUD AR-ROZY
PROBOLINGGO DENGAN
PERKUATAN SHEAR WALL
DAN PELAT LANTAI
SEBAGAI DIAFRAGMA

MAHASISWA

ADAM RACHMAT EDIJANA
NPM. 19035010036

DOSEN PEMBIMBING

Dr. Ir. MADE DHARMA ASTAWA .M.T.
NIDK. 8880523419

Ir. WAHYU KARTINI .M.T.
NIP. 363049400311

SKALA

1 : 25

CATATAN

KODE GAMBAR

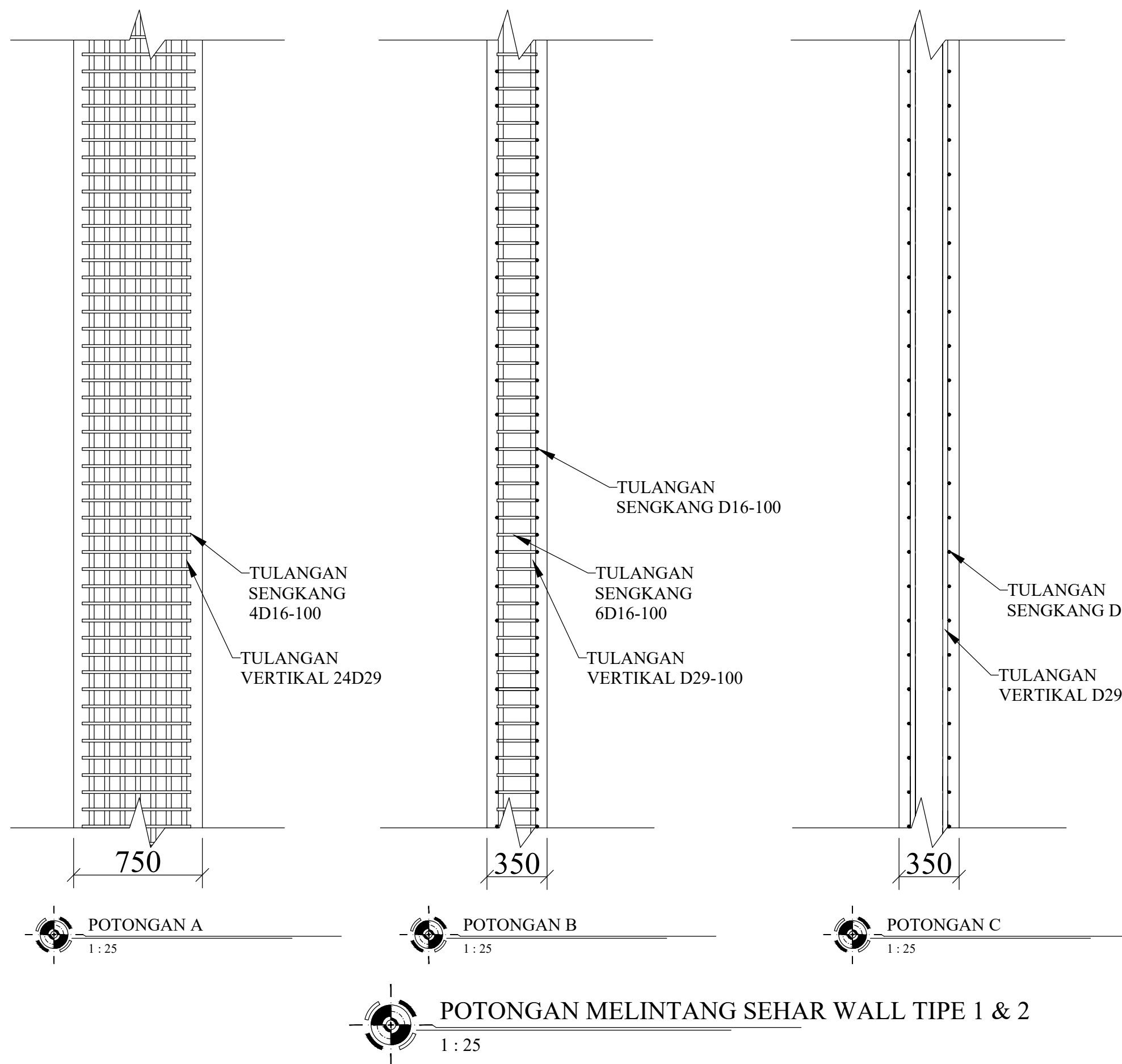
STR

NO.
GAMBAR

JUMLAH
GAMBAR

20

36





PROGRAM STUDI S-1
TEKNIK SIPIL
FAKULTAS TEKNIK
UPN "VETERAN"
JAWA TIMUR

JUDUL TUGAS AKHIR

ANALISA KINERJA
STRUKTUR GEDUNG OVAL
RSUD AR-ROZY
PROBOLINGGO DENGAN
PERKUATAN SHEAR WALL
DAN PELAT LANTAI
SEBAGAI DIAFRAGMA

MAHASISWA

ADAM RACHMAT EDIJANA
NPM. 19035010036

DOSEN PEMBIMBING

Dr. Ir. MADE DHARMA ASTAWA .M.T.
NIDK. 8880523419

Ir. WAHYU KARTINI. M.T.
NIP. 363049400311

SKALA

1 : 75

CATATAN

KODE GAMBAR

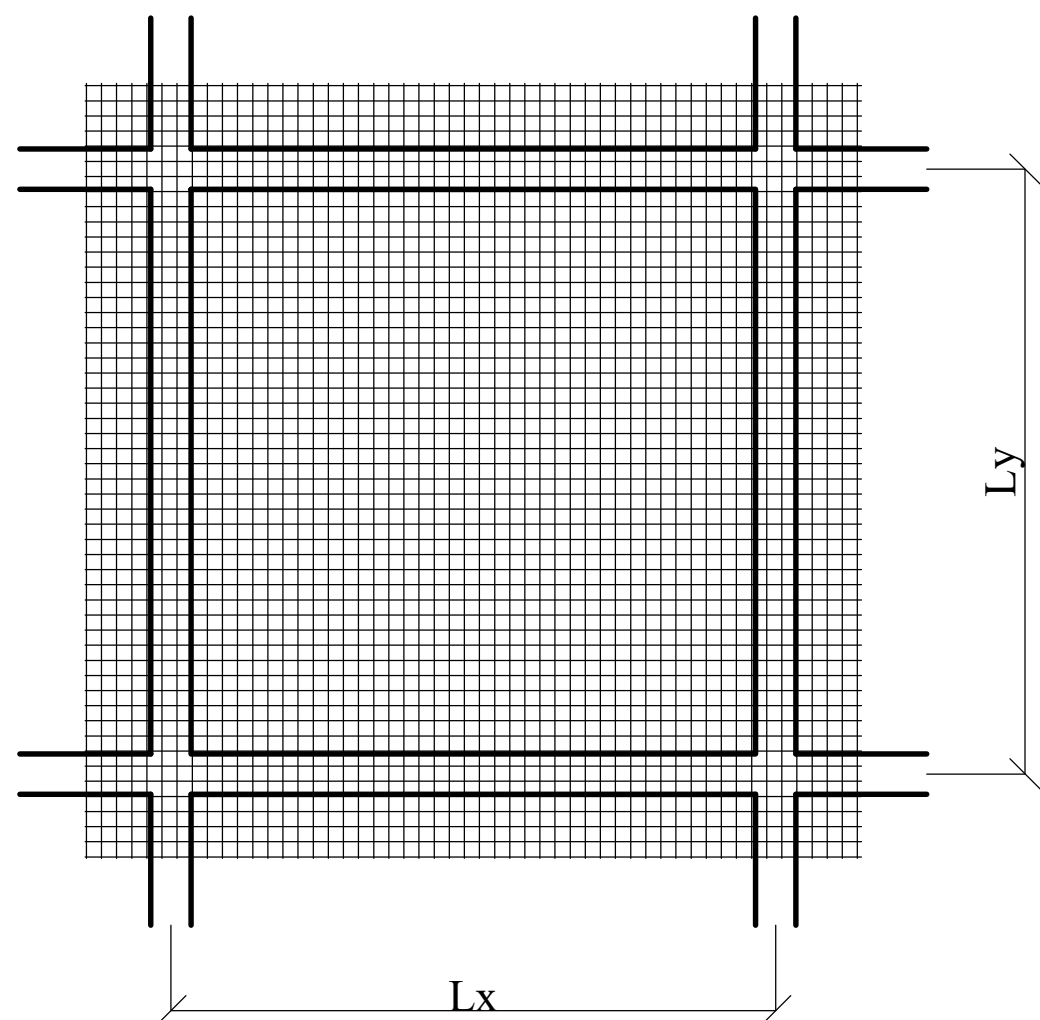
STR

NO.
GAMBAR

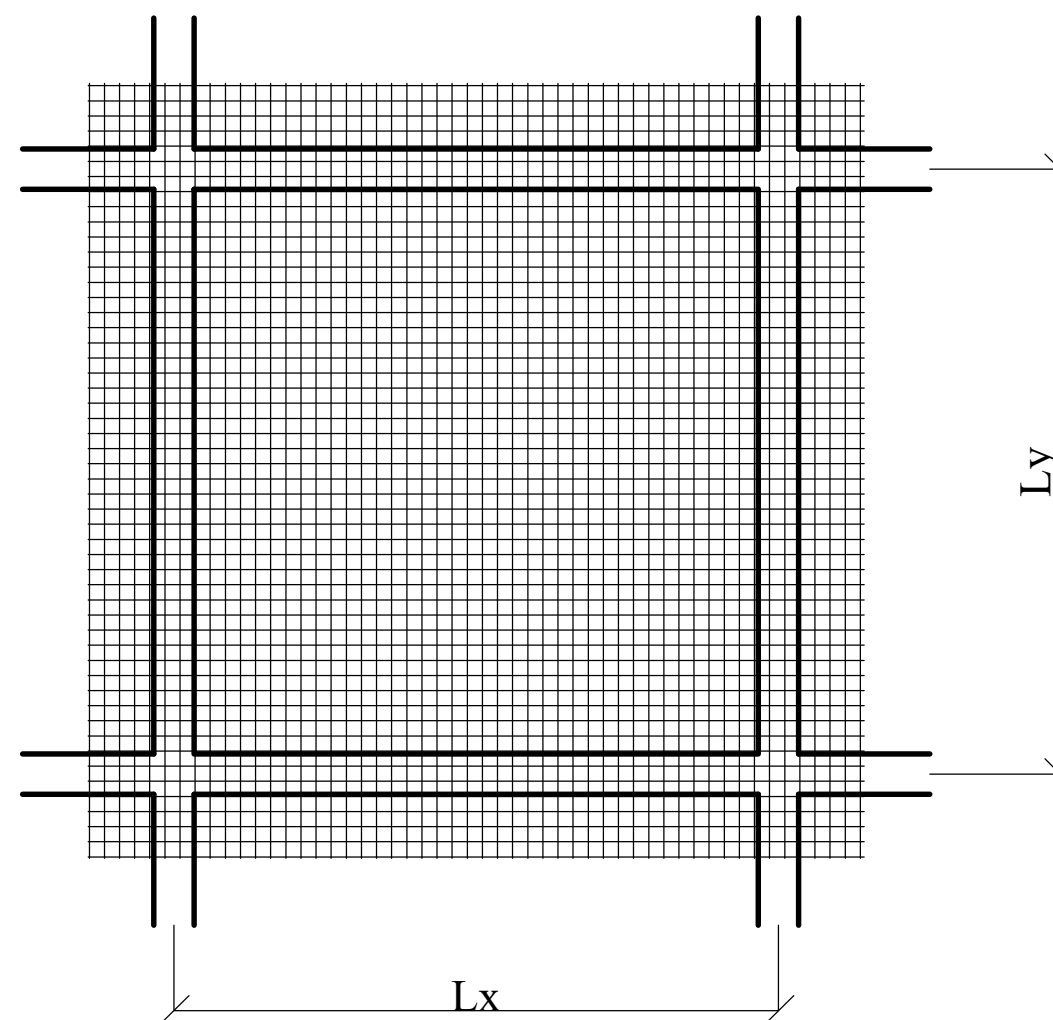
JUMLAH
GAMBAR

21

36

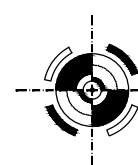


TUL. ATAS



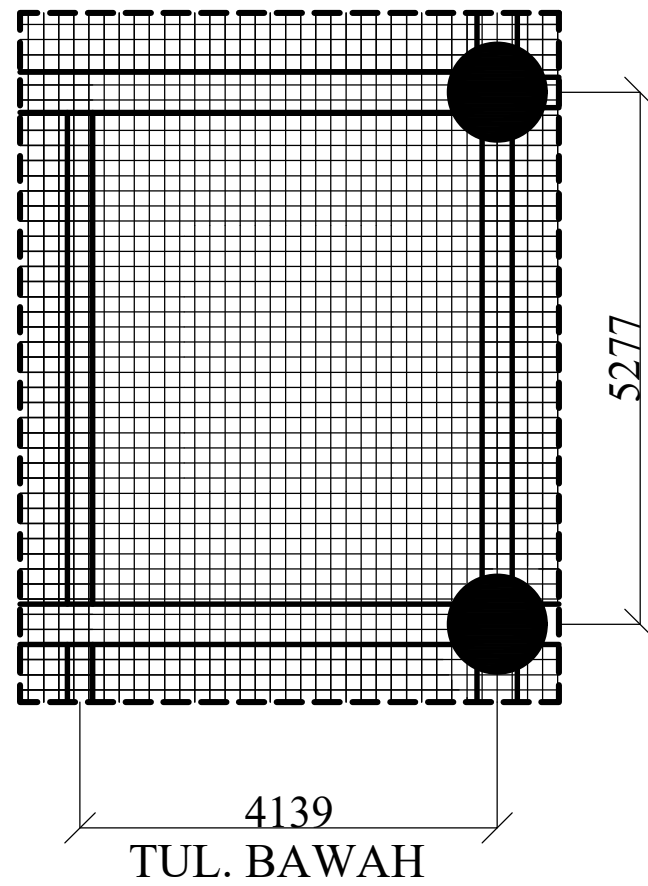
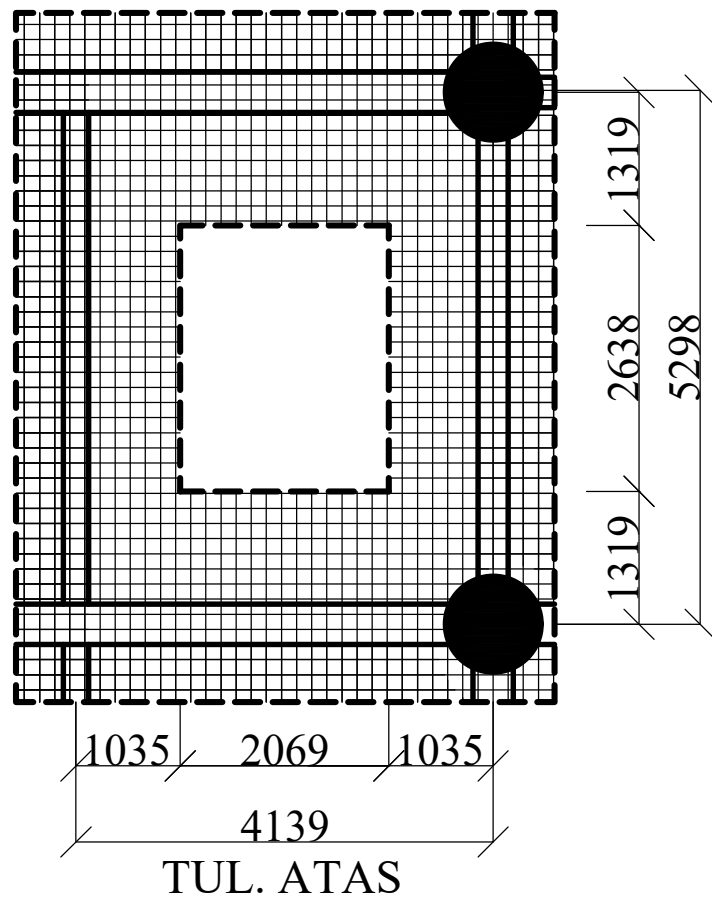
TUL. BAWAH

S1	TEBAL	140 MM
	TULANGAN	M10-150



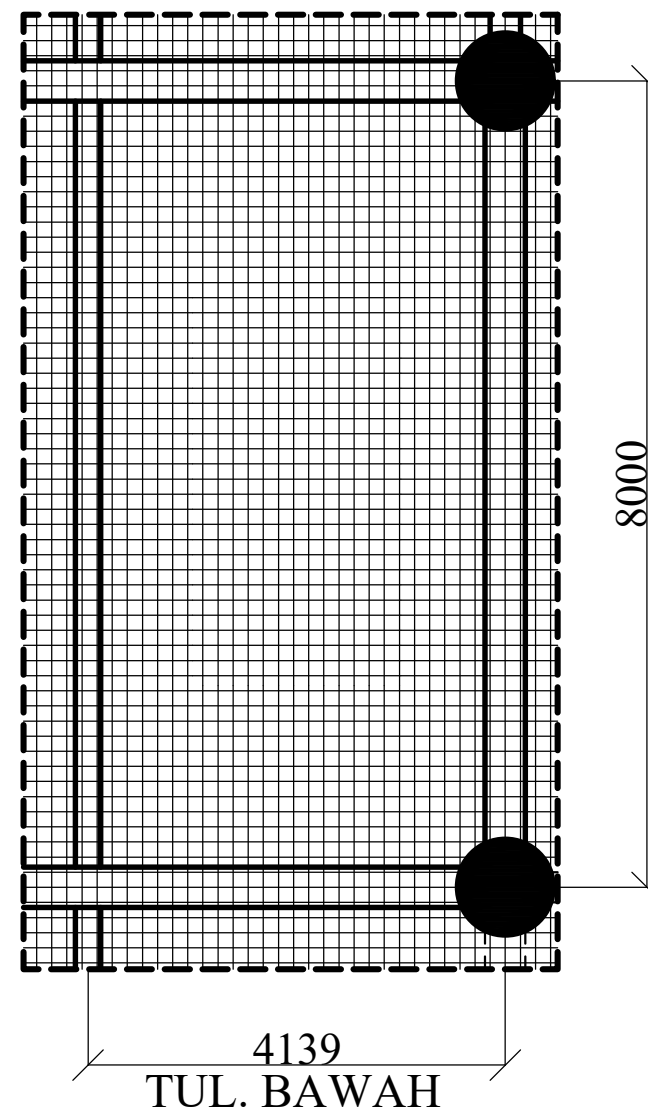
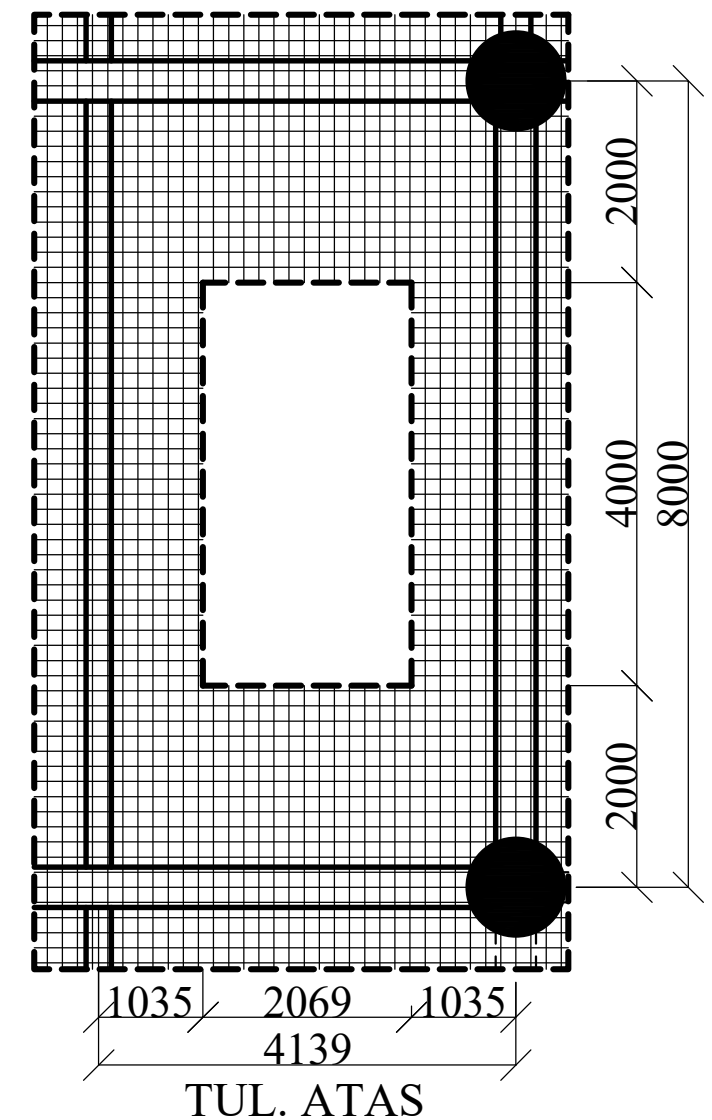
DETAIL PELAT S1

1 : 75



S2	TEBAL	140 MM
	TULANGAN	M10-150

DETAIL PELAT S2
1 : 75



S3	TEBAL	140 MM
	TULANGAN	M10-150

DETAIL PELAT S3
1 : 75



PROGRAM STUDI S-1
TEKNIK SIPIL
FAKULTAS TEKNIK
UPN "VETERAN"
JAWA TIMUR

JUDUL TUGAS AKHIR

ANALISA KINERJA
STRUKTUR GEDUNG OVAL
RSUD AR-ROZY
PROBOLINGGO DENGAN
PERKUATAN SHEAR WALL
DAN PELAT LANTAI
SEBAGAI DIAFRAGMA

MAHASISWA

ADAM RACHMAT EDIJANA
NPM. 19035010036

DOSEN PEMBIMBING

Dr. Ir. MADE DHARMA ASTAWA .M.T.
NIDK. 8880523419

Ir. WAHYU KARTINI. M.T.
NIP. 363049400311

SKALA

1 : 75

CATATAN

KODE GAMBAR

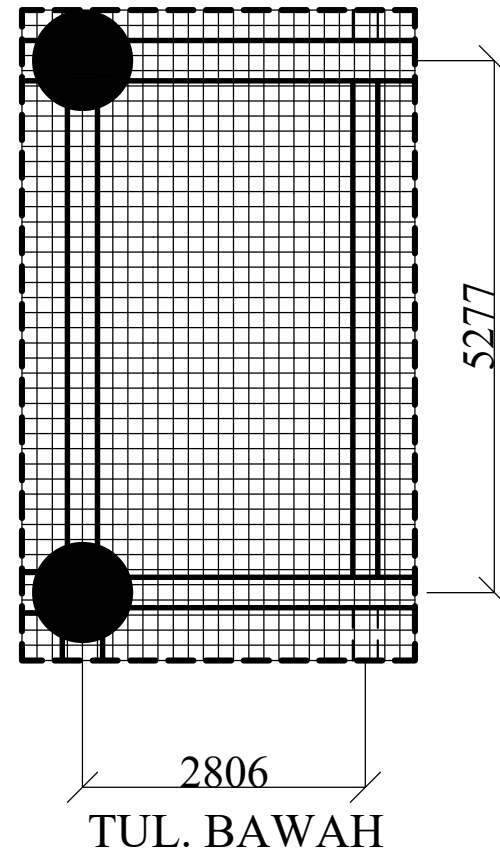
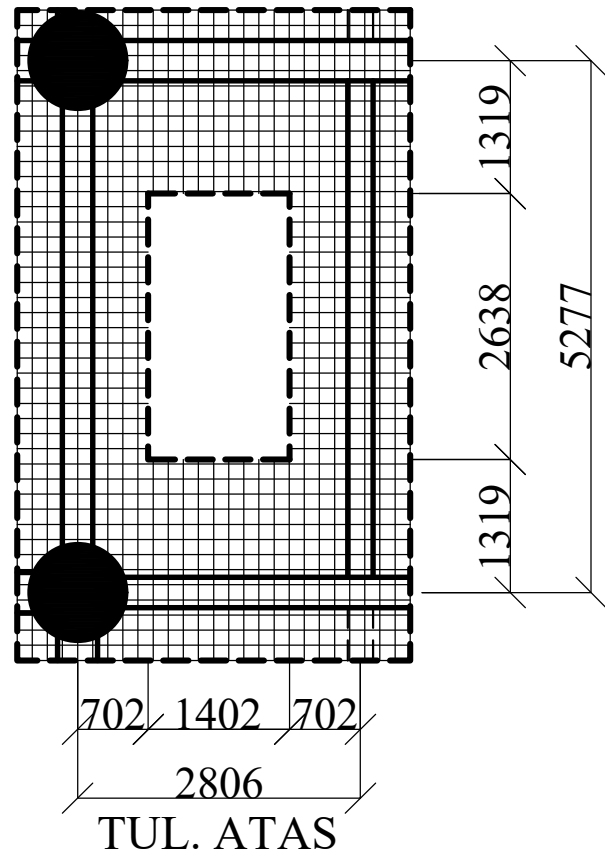
STR

NO.
GAMBAR

JUMLAH
GAMBAR

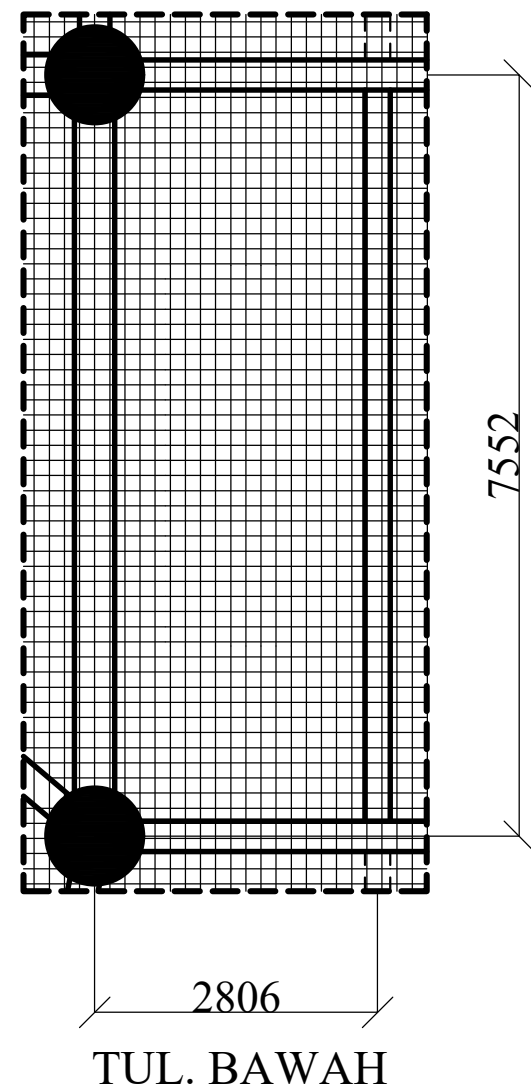
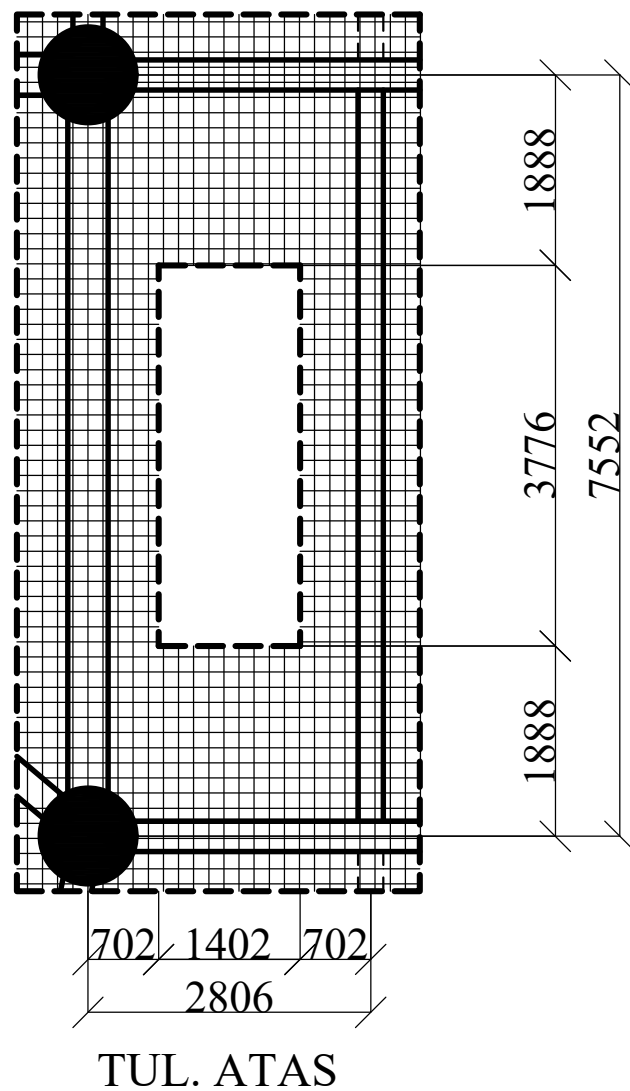
22

36



S4	TEBAL	140 MM
	TULANGAN	M10-150

 **DETAIL PELAT S4**
1 : 75



S5	TEBAL	140 MM
	TULANGAN	M10-150

 **DETAIL PELAT S5**
1 : 75



PROGRAM STUDI S-1
TEKNIK SIPIL
FAKULTAS TEKNIK
UPN "VETERAN"
JAWA TIMUR

JUDUL TUGAS AKHIR

ANALISA KINERJA
STRUKTUR GEDUNG OVAL
RSUD AR-ROZY
PROBOLINGGO DENGAN
PERKUATAN SHEAR WALL
DAN PELAT LANTAI
SEBAGAI DIAFRAGMA

MAHASISWA

ADAM RACHMAT EDIJANA
NPM. 19035010036

DOSEN PEMBIMBING

Dr. Ir. MADE DHARMA ASTAWA .M.T.
NIDK. 8880523419

Ir. WAHYU KARTINI .M.T.
NIP. 363049400311

SKALA

1 : 75

CATATAN

KODE GAMBAR

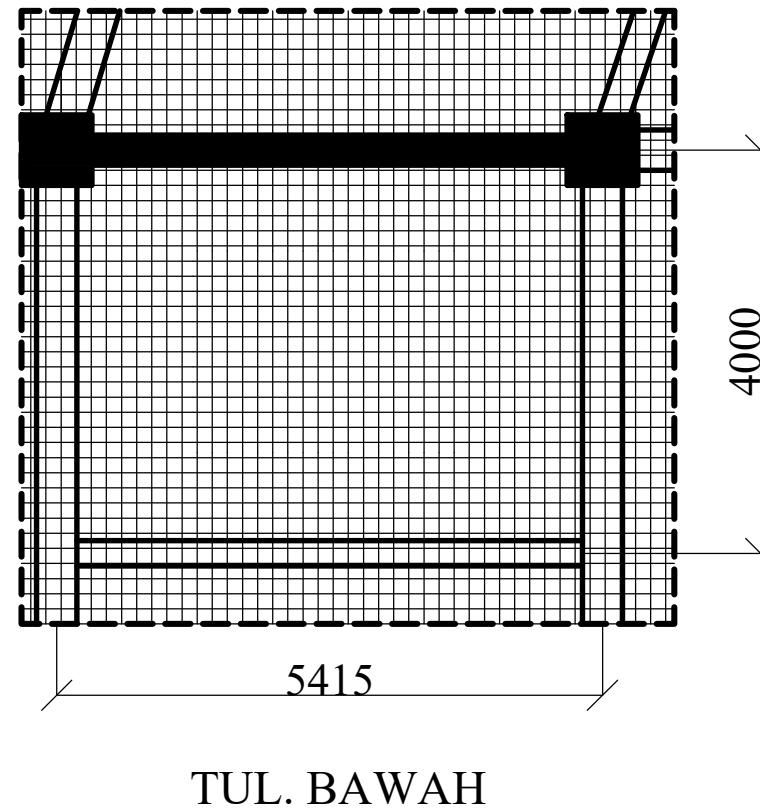
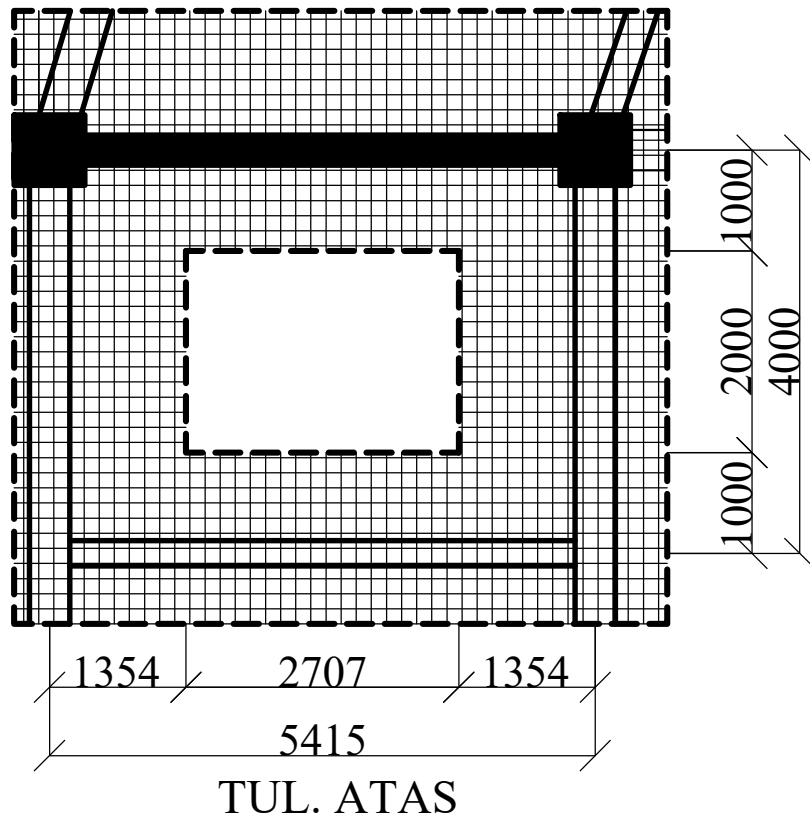
STR

NO.
GAMBAR

JUMLAH
GAMBAR

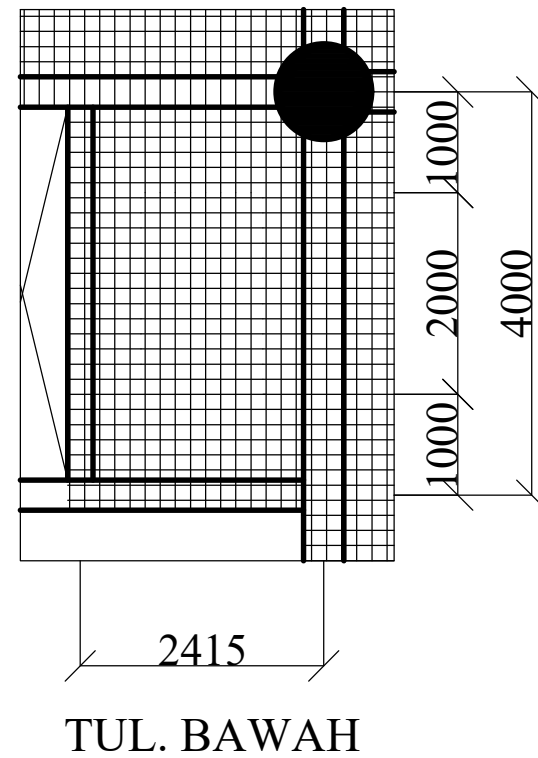
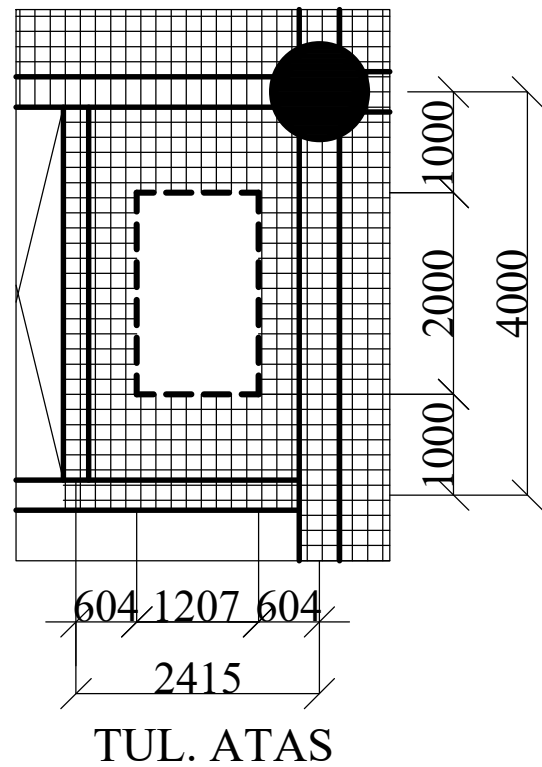
23

36



S6	TEBAL	140 MM
	TULANGAN	M10-150

DETAIL PELAT S6
 1 : 75



S7	TEBAL	140 MM
	TULANGAN	M10-150

DETAIL PELAT S7
 1 : 75



PROGRAM STUDI S-1
 TEKNIK SIPIL
 FAKULTAS TEKNIK
 UPN "VETERAN"
 JAWA TIMUR

JUDUL TUGAS AKHIR

ANALISA KINERJA
 STRUKTUR GEDUNG OVAL
 RSUD AR-ROZY
 PROBOLINGGO DENGAN
 PERKUATAN SHEAR WALL
 DAN PELAT LANTAI
 SEBAGAI DIAFRAGMA

MAHASISWA

ADAM RACHMAT EDJANA
 NPM. 19035010036

DOSEN PEMBIMBING

Dr. Ir. MADE DHARMA ASTAWA .M.T.
 NIDK. 8880523419

Ir. WAHYU KARTINI .M.T.
 NIP. 363049400311

SKALA

1 : 75

CATATAN

KODE GAMBAR

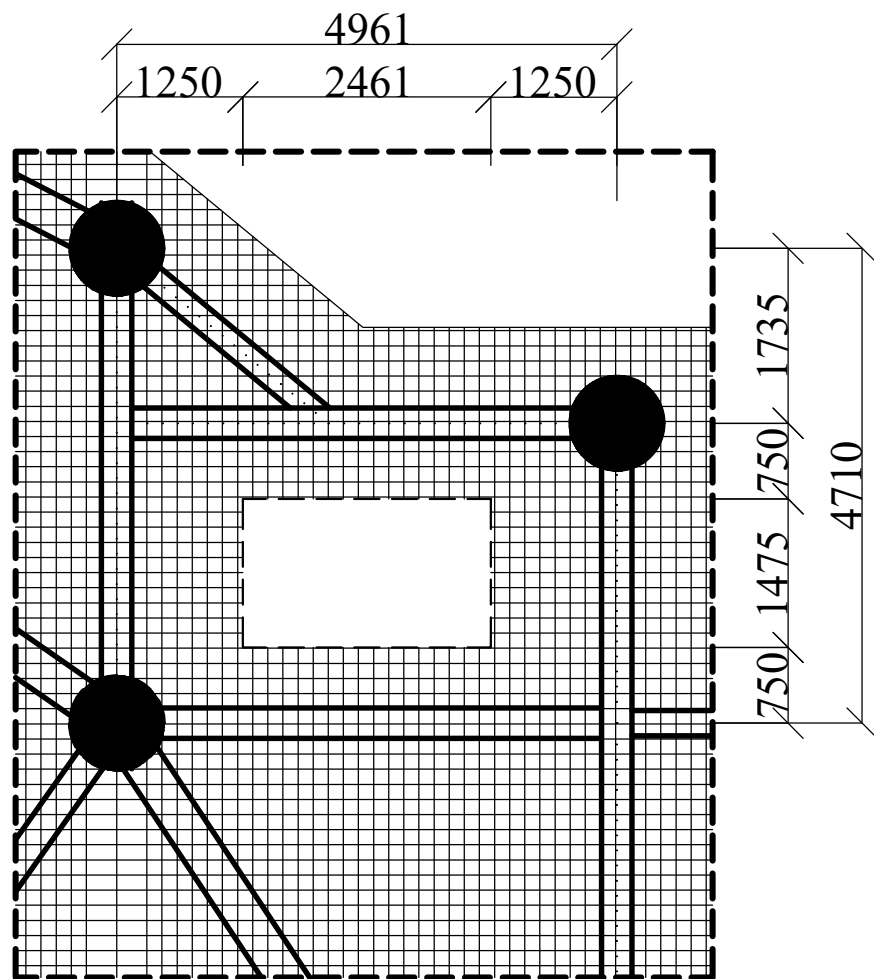
STR

NO.
GAMBAR

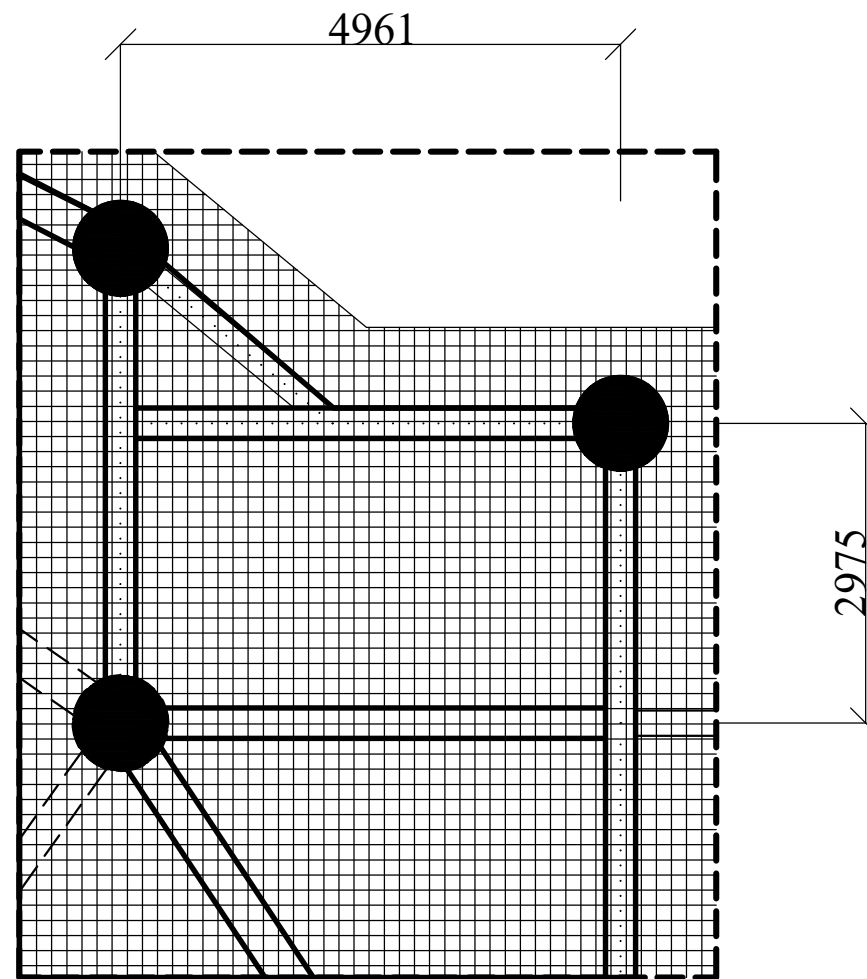
JUMLAH
GAMBAR

24

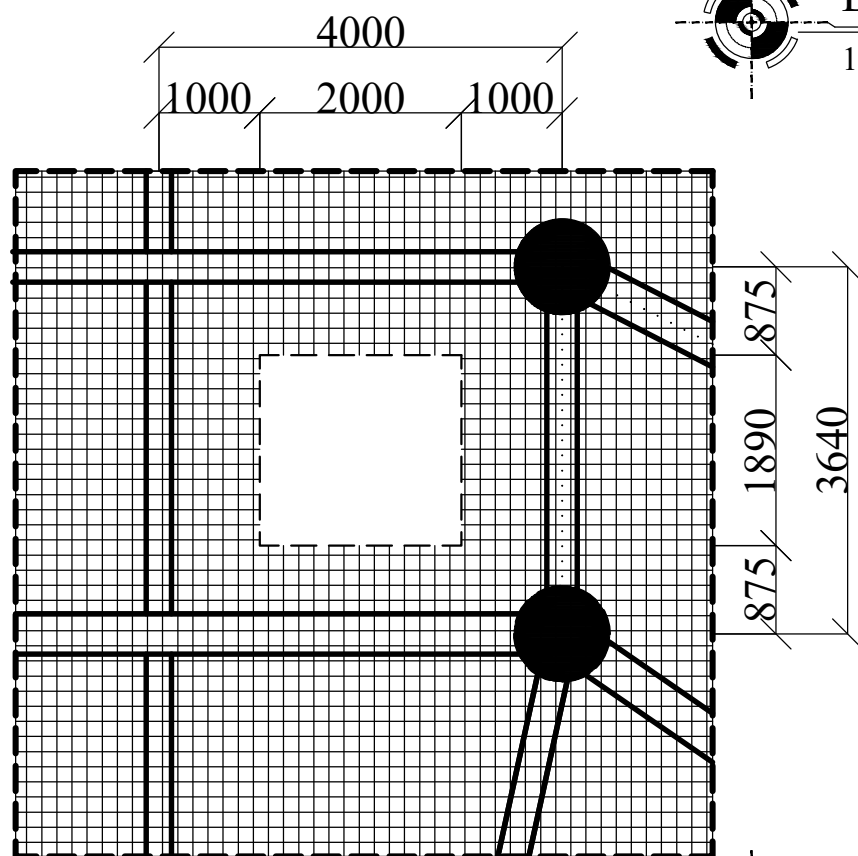
36



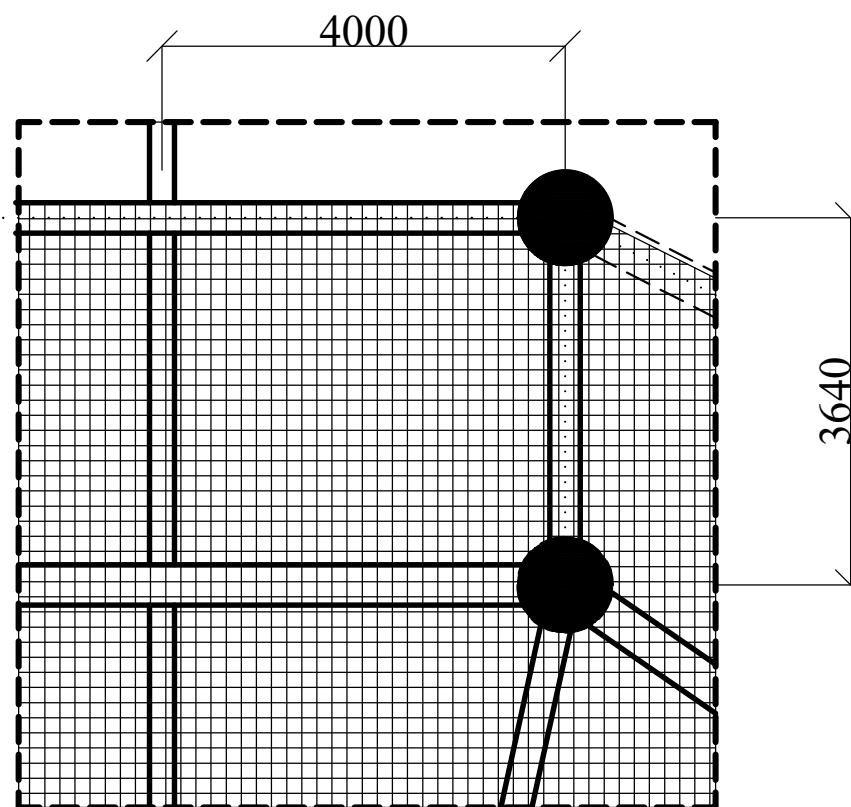
TUL. ATAS



TUL. BAWAH



TUL. ATAS



TUL. BAWAH



TEBAL	140 MM
TULANGAN	M10-150
S9	

TEBAL	140 MM
TULANGAN	M10-150
S8	



PROGRAM STUDI S-1
TEKNIK SIPIL
FAKULTAS TEKNIK
UPN "VETERAN"
JAWA TIMUR

JUDUL TUGAS AKHIR

ANALISA KINERJA
STRUKTUR GEDUNG OVAL
RSUD AR-ROZY
PROBOLINGGO DENGAN
PERKUATAN SHEAR WALL
DAN PELAT LANTAI
SEBAGAI DIAFRAGMA

MAHASISWA

ADAM RACHMAT EDJANA
NPM. 19035010036

DOSEN PEMBIMBING

Dr. Ir. MADE DHARMA ASTAWA .M.T.
NIDK. 8880523419

Ir. WAHYU KARTINI .M.T.
NIP. 363049400311

SKALA

1 : 75

CATATAN

KODE GAMBAR

STR

NO.
GAMBAR

25

JUMLAH
GAMBAR

36



PROGRAM STUDI S-1
TEKNIK SIPIL
FAKULTAS TEKNIK
UPN "VETERAN"
JAWA TIMUR

JUDUL TUGAS AKHIR

ANALISA KINERJA
STRUKTUR GEDUNG OVAL
RSUD AR-ROZY
PROBOLINGGO DENGAN
PERKUATAN SHEAR WALL
DAN PELAT LANTAI
SEBAGAI DIAFRAGMA

MAHASISWA

ADAM RACHMAT EDIJANA
NPM. 19035010036

DOSEN PEMBIMBING

Dr. Ir. MADE DHARMA ASTAWA .M.T.
NIDK. 8880523419

Ir. WAHYU KARTINI .M.T.
NIP. 363049400311

SKALA

1 : 75

CATATAN

KODE GAMBAR

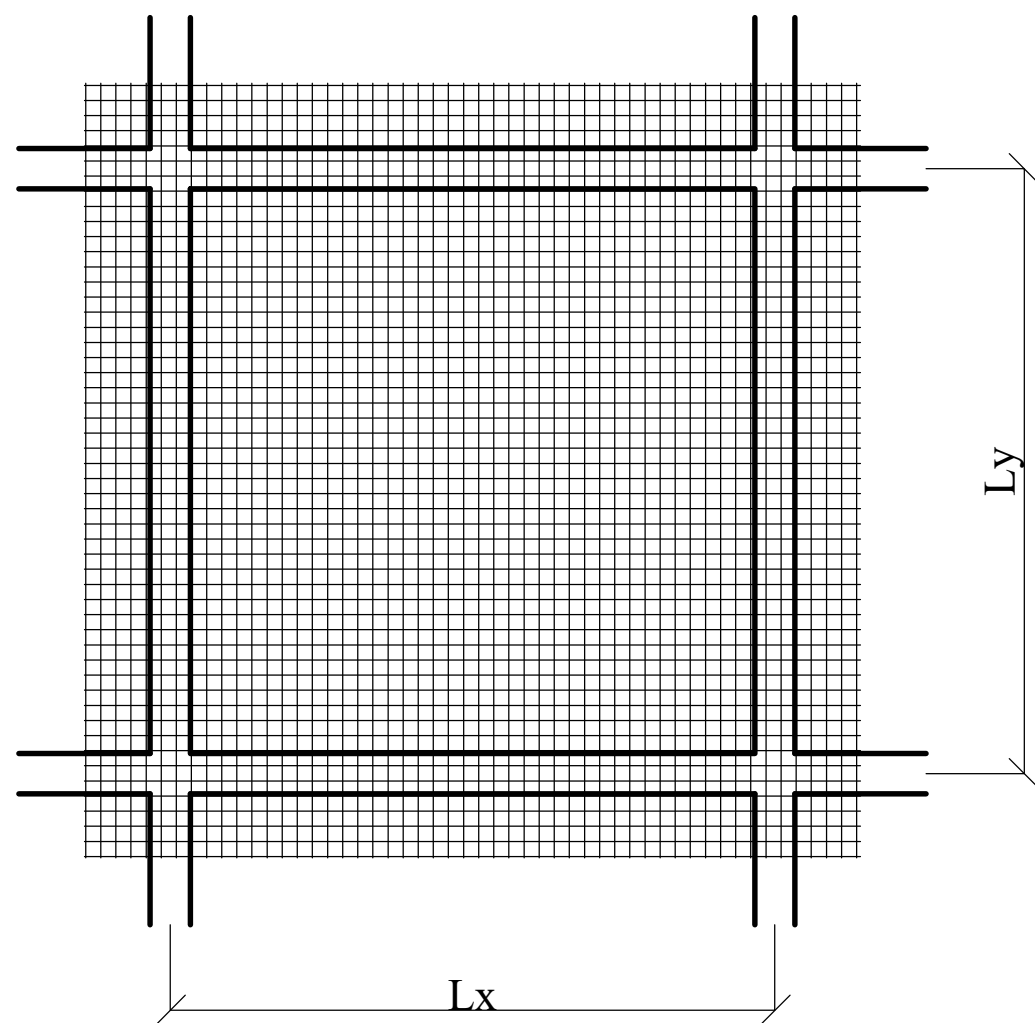
STR

NO.
GAMBAR

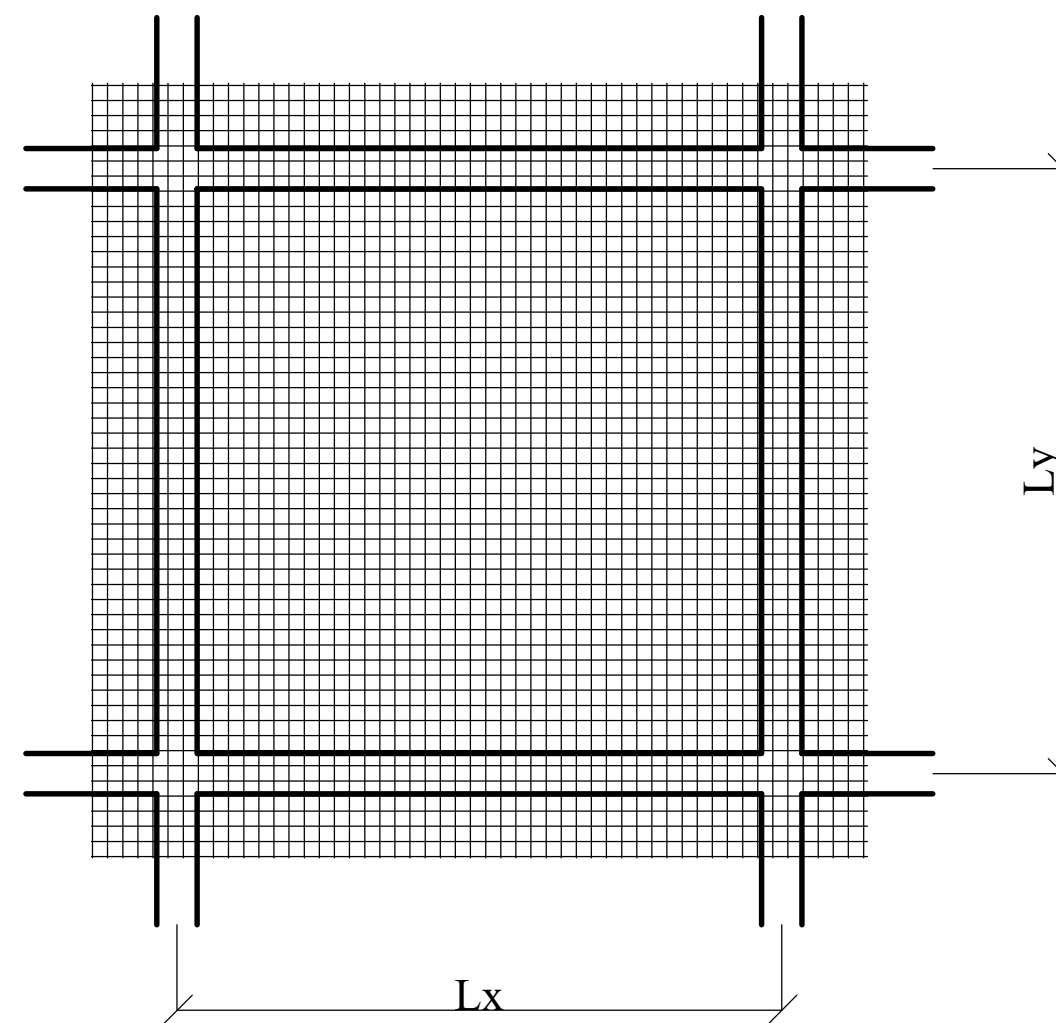
JUMLAH
GAMBAR

26

36

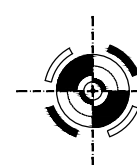


TUL. ATAS



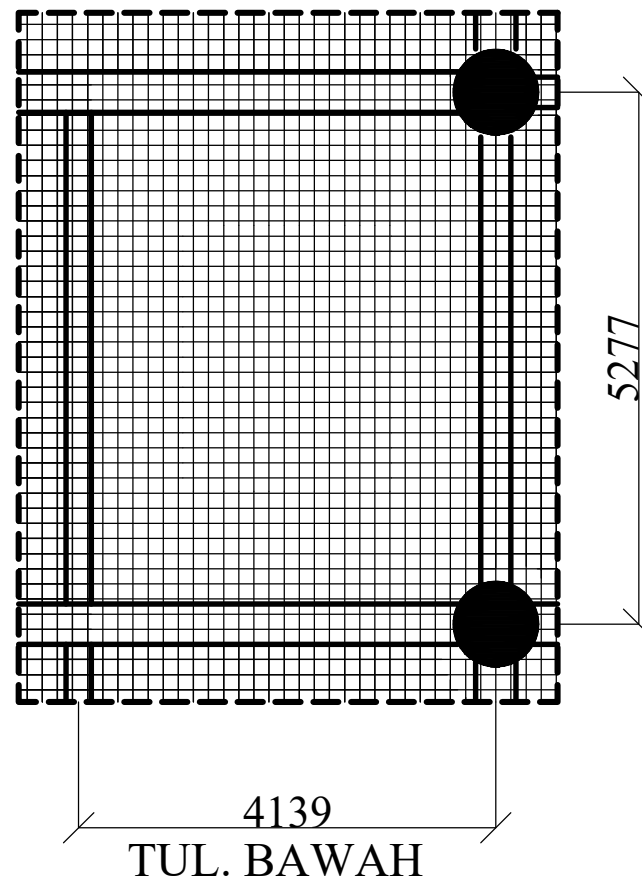
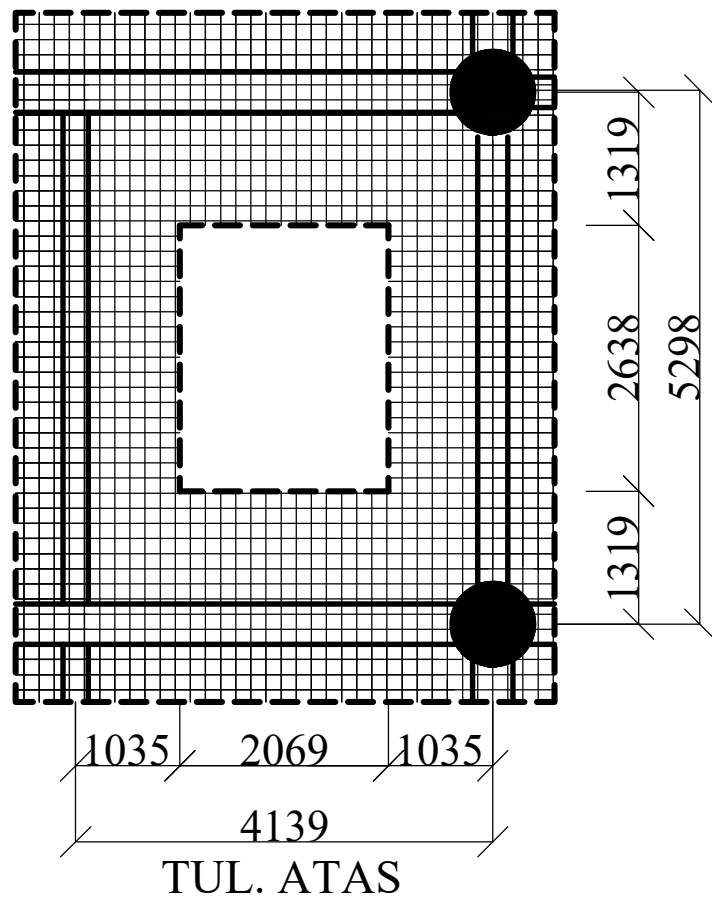
TUL. BAWAH

P1	TEBAL	120 MM
	TULANGAN	M8-150



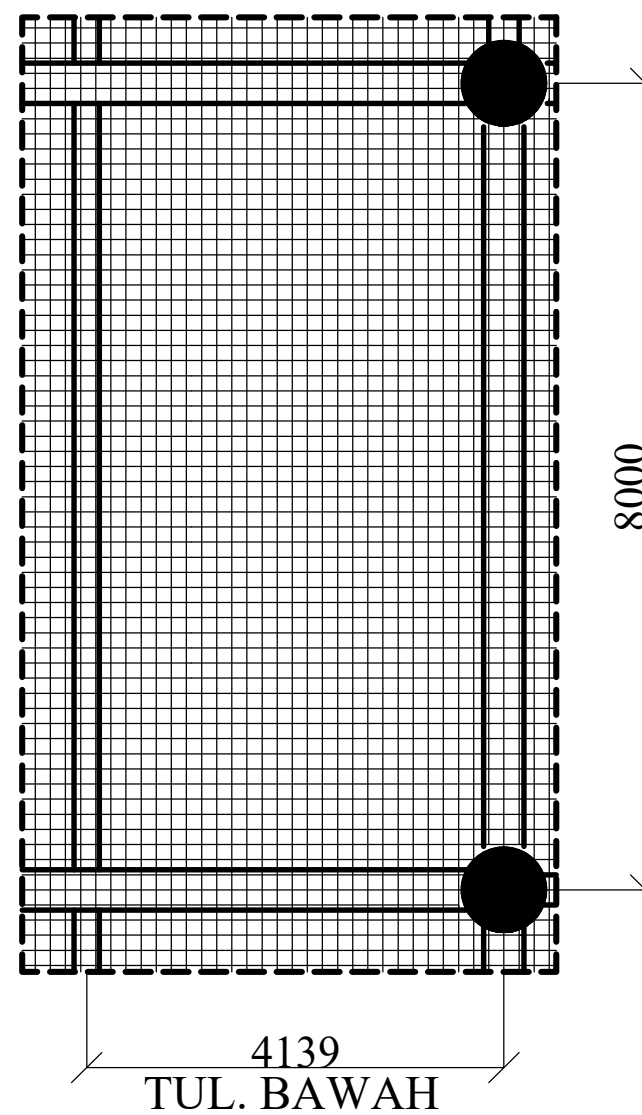
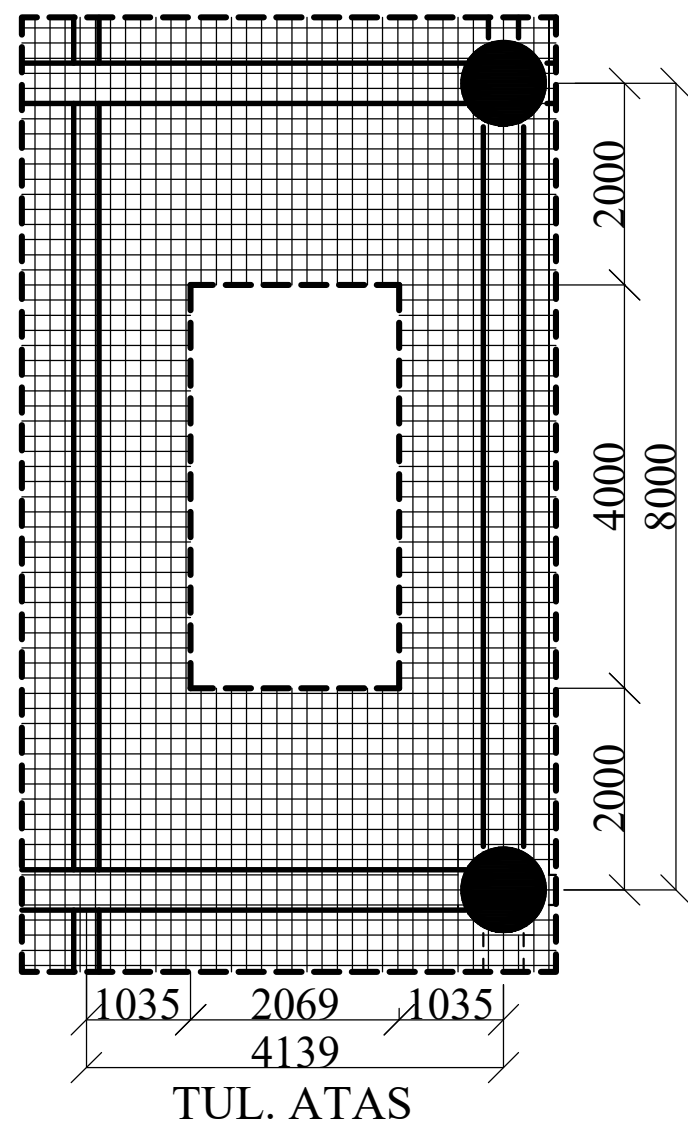
DETAIL PELAT P1

1 : 75



P2	TEBAL	120 MM
	TULANGAN	M8-150

 **DETAIL PELAT P2**
1 : 75



P3	TEBAL	120 MM
	TULANGAN	M8-150

 **DETAIL PELAT P3**
1 : 75



PROGRAM STUDI S-1
TEKNIK SIPIL
FAKULTAS TEKNIK
UPN "VETERAN"
JAWA TIMUR

JUDUL TUGAS AKHIR

ANALISA KINERJA
STRUKTUR GEDUNG OVAL
RSUD AR-ROZY
PROBOLINGGO DENGAN
PERKUATAN SHEAR WALL
DAN PELAT LANTAI
SEBAGAI DIAFRAGMA

MAHASISWA

ADAM RACHMAT EDIJANA
NPM. 19035010036

DOSEN PEMBIMBING

Dr. Ir. MADE DHARMA ASTAWA .M.T.
NIDK. 8880523419

Ir. WAHYU KARTINI. M.T.
NIP. 363049400311

SKALA

1 : 75

CATATAN

KODE GAMBAR

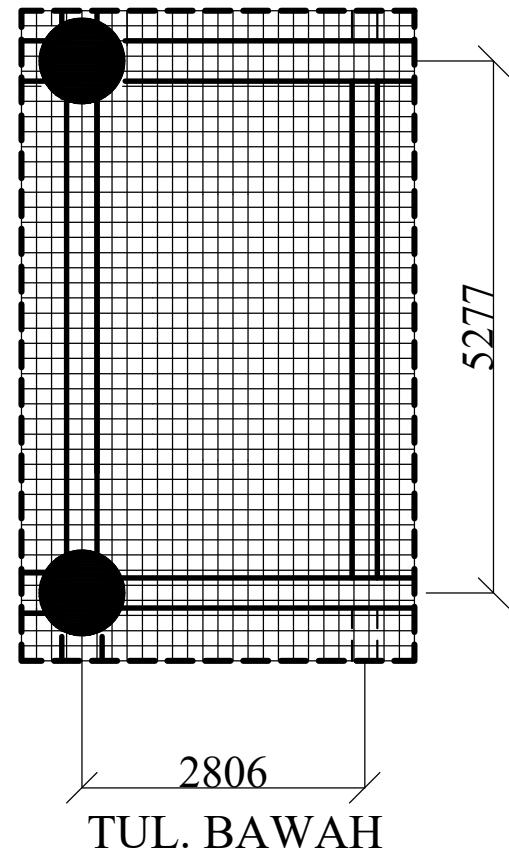
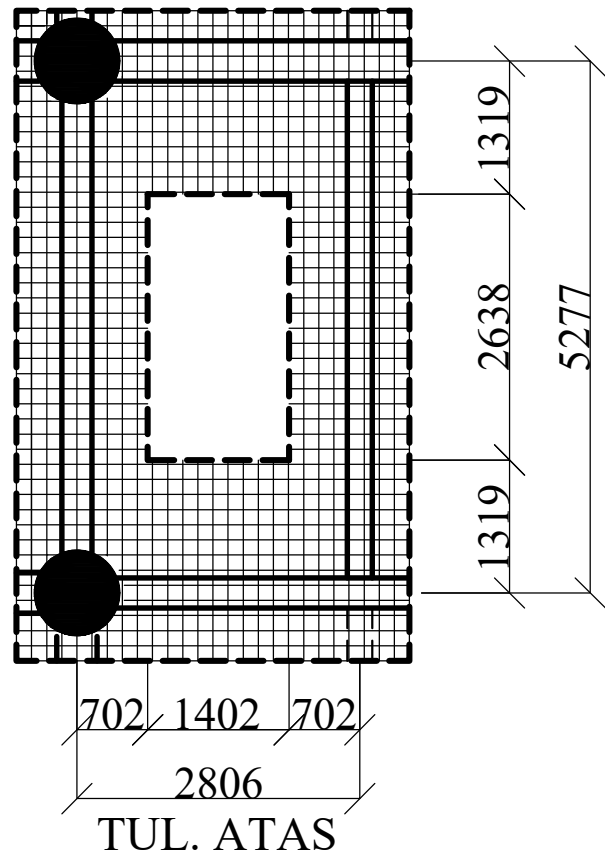
STR

NO.
GAMBAR

JUMLAH
GAMBAR

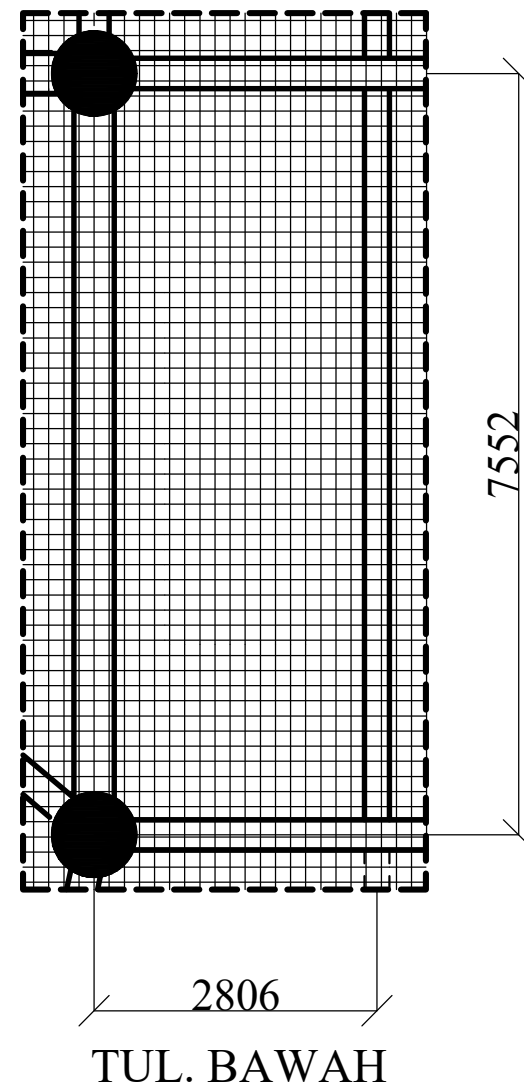
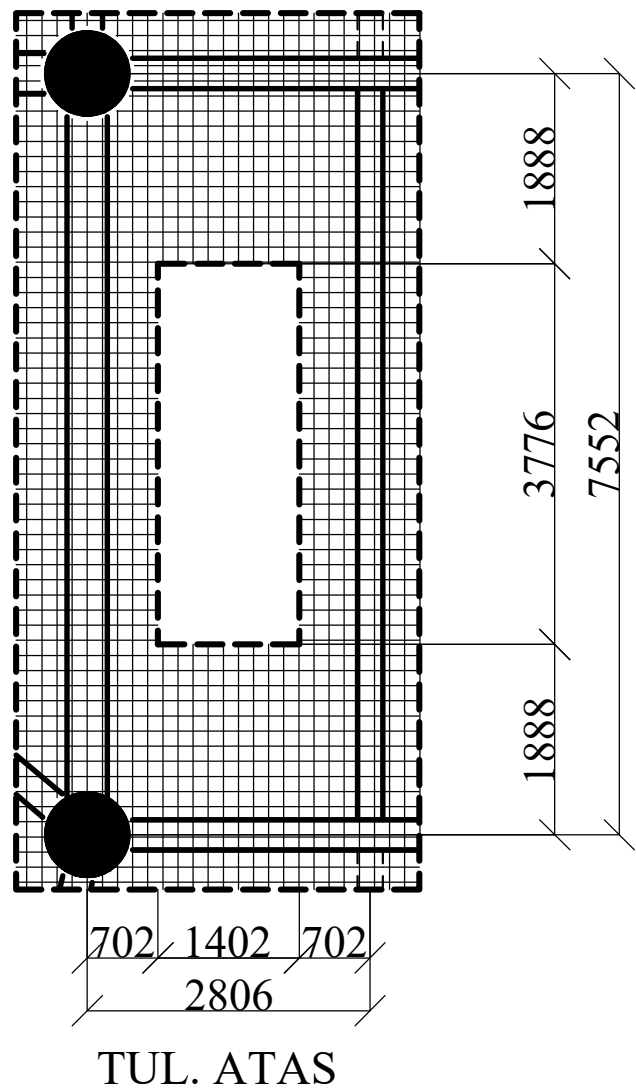
27

36



P4	TEBAL	120 MM
	TULANGAN	M8-150

DETAIL PELAT P4
1 : 75



P5	TEBAL	120 MM
	TULANGAN	M8-150

DETAIL PELAT P5
1 : 75



PROGRAM STUDI S-1
TEKNIK SIPIL
FAKULTAS TEKNIK
UPN "VETERAN"
JAWA TIMUR

JUDUL TUGAS AKHIR

ANALISA KINERJA
STRUKTUR GEDUNG OVAL
RSUD AR-ROZY
PROBOLINGGO DENGAN
PERKUATAN SHEAR WALL
DAN PELAT LANTAI
SEBAGAI DIAFRAGMA

MAHASISWA

ADAM RACHMAT EDIJANA
NPM. 19035010036

DOSEN PEMBIMBING

Dr. Ir. MADE DHARMA ASTAWA .M.T.
NIDK. 8880523419

Ir. WAHYU KARTINI. M.T.
NIP. 363049400311

SKALA

1 : 75

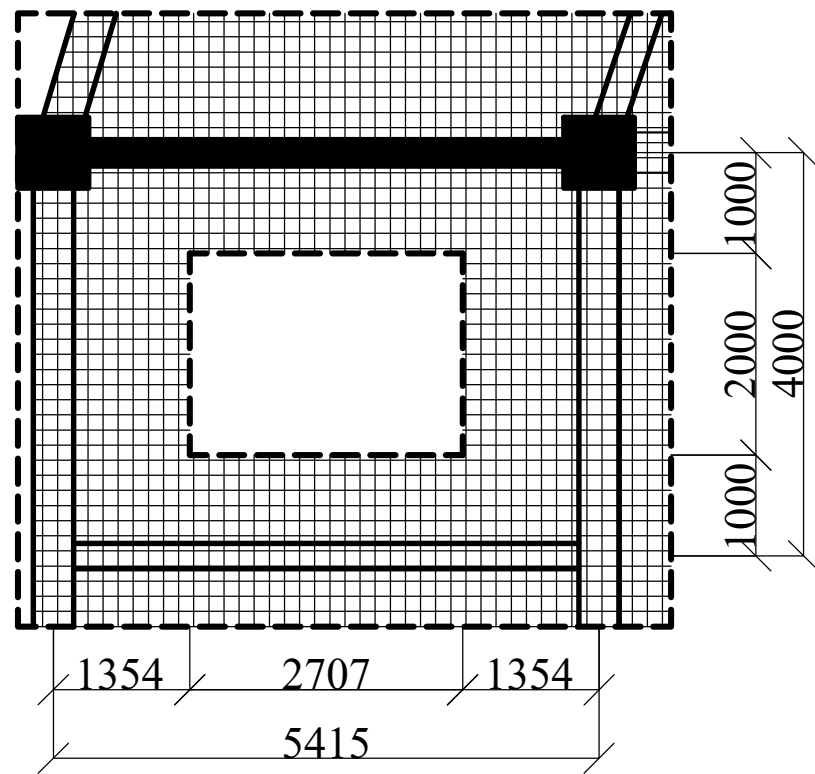
CATATAN

KODE GAMBAR

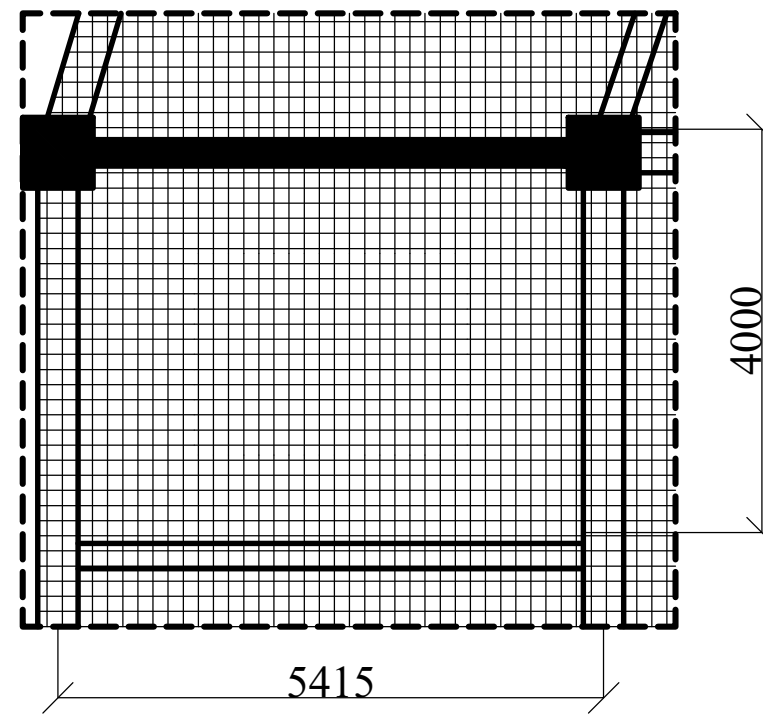
STR

NO. GAMBAR	JUMLAH GAMBAR
------------	---------------

28	36
----	----



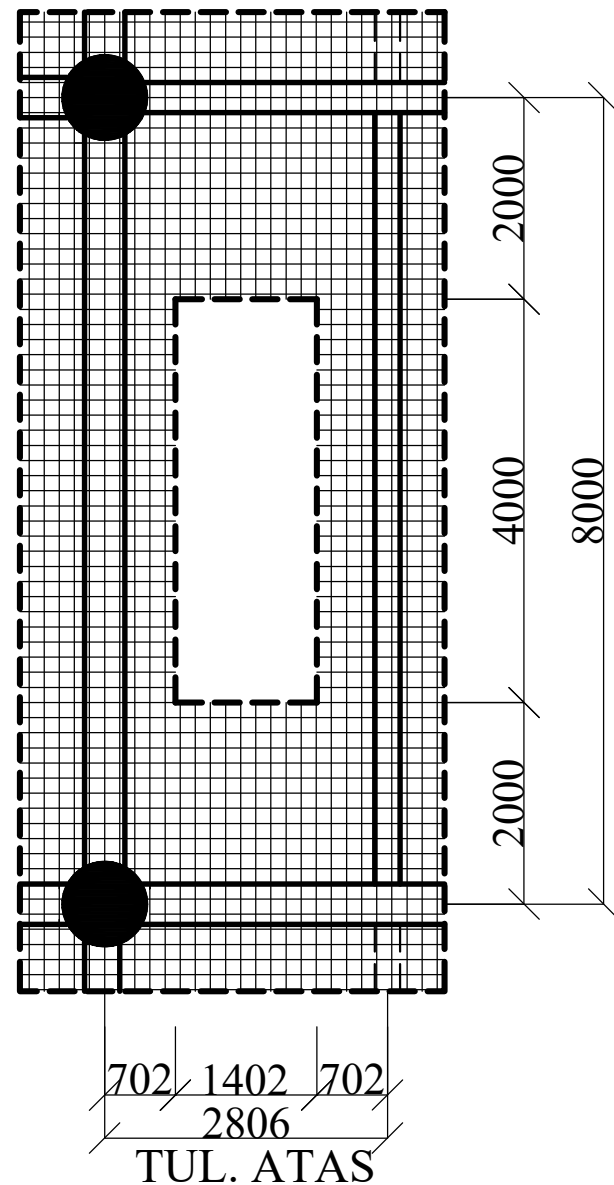
TUL. ATAS



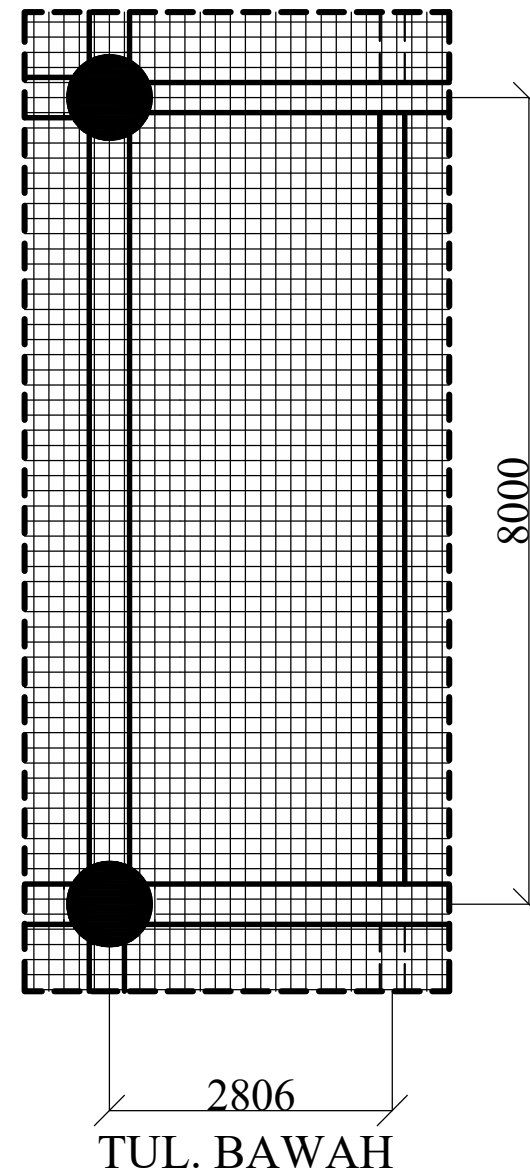
TUL. BAWAH

P6	TEBAL	120 MM
	TULANGAN	M8-150

DETAIL PELAT P6
1 : 75



TUL. ATAS



TUL. BAWAH

P7	TEBAL	120 MM
	TULANGAN	M8-150

DETAIL PELAT P7
1 : 75



PROGRAM STUDI S-1
TEKNIK SIPIL
FAKULTAS TEKNIK
UPN "VETERAN"
JAWA TIMUR

JUDUL TUGAS AKHIR

ANALISA KINERJA
STRUKTUR GEDUNG OVAL
RSUD AR-ROZY
PROBOLINGGO DENGAN
PERKUATAN SHEAR WALL
DAN PELAT LANTAI
SEBAGAI DIAFRAGMA

MAHASISWA

ADAM RACHMAT EDIJANA
NPM. 19035010036

DOSEN PEMBIMBING

Dr. Ir. MADE DHARMA ASTAWA .M.T.
NIDK. 8880523419

Ir. WAHYU KARTINI .M.T.
NIP. 363049400311

SKALA

1 : 75

CATATAN

KODE GAMBAR

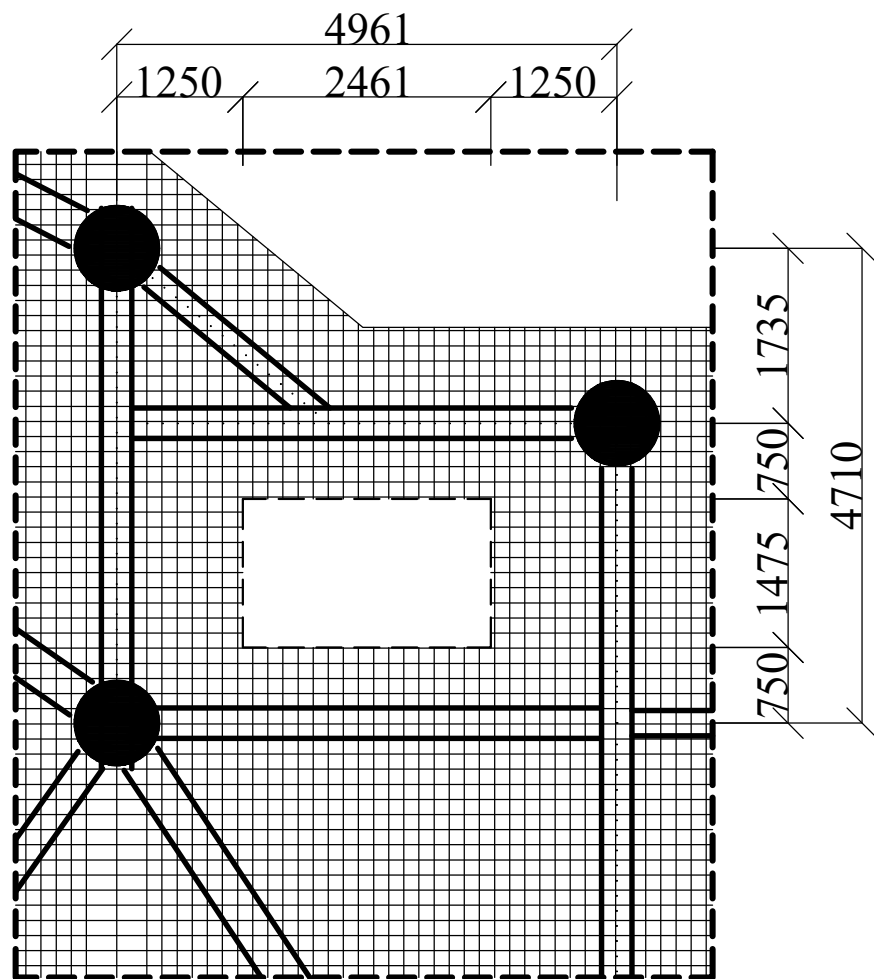
STR

NO.
GAMBAR

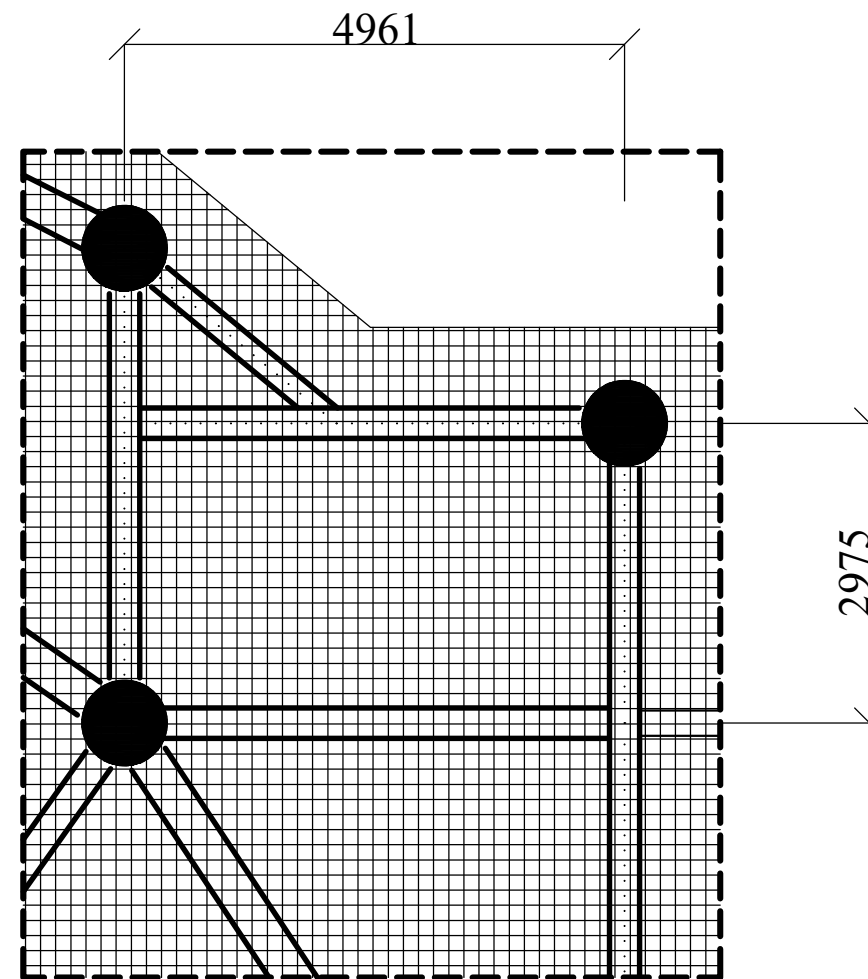
JUMLAH
GAMBAR

29

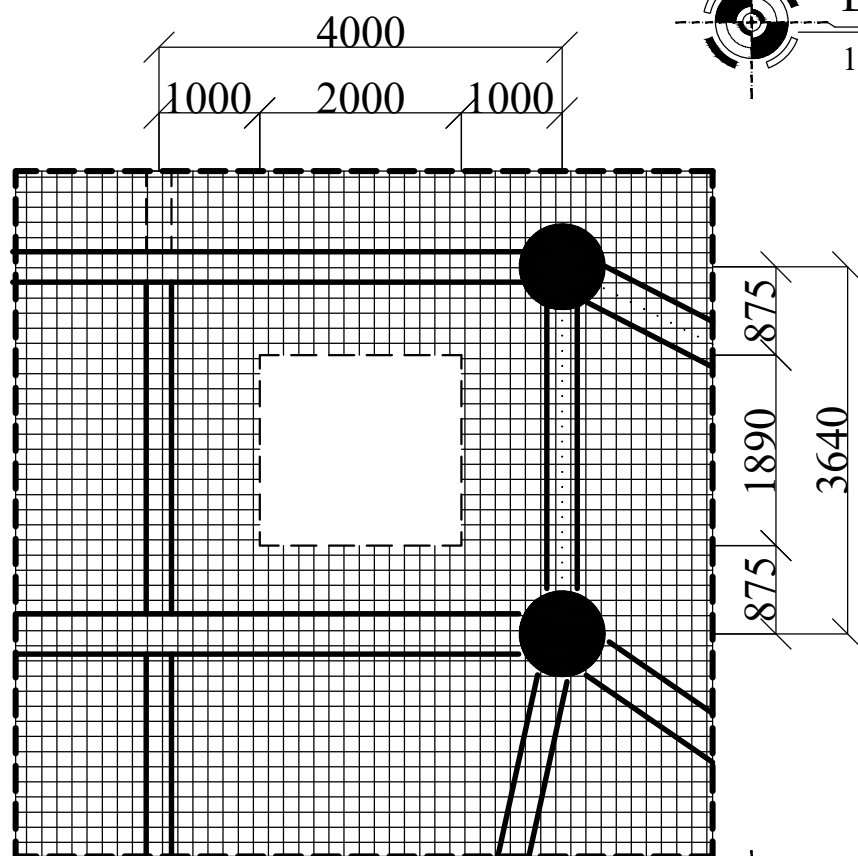
36



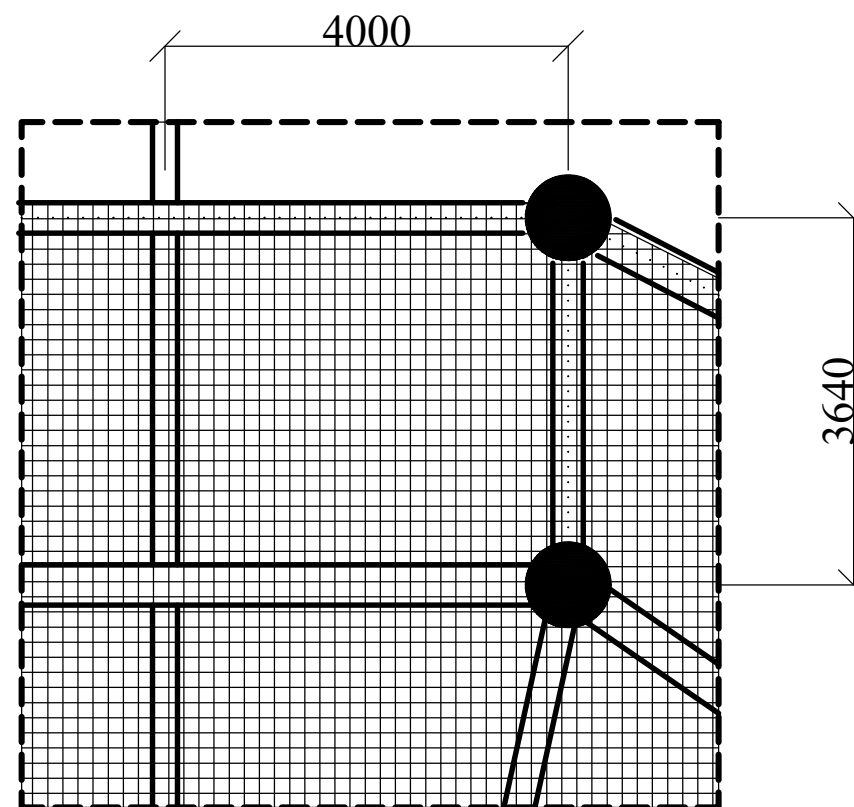
TUL. ATAS



TUL. BAWAH



TUL. ATAS



TUL. BAWAH



TEBAL	140 MM
TULANGAN	M10-150
P9	

TEBAL	140 MM
TULANGAN	M10-150
P8	



PROGRAM STUDI S-1
TEKNIK SIPIL
FAKULTAS TEKNIK
UPN "VETERAN"
JAWA TIMUR

JUDUL TUGAS AKHIR

ANALISA KINERJA
STRUKTUR GEDUNG OVAL
RSUD AR-ROZY
PROBOLINGGO DENGAN
PERKUATAN SHEAR WALL
DAN PELAT LANTAI
SEBAGAI DIAFRAGMA

MAHASISWA

ADAM RACHMAT EDJANA
NPM. 19035010036

DOSEN PEMBIMBING

Dr. Ir. MADE DHARMA ASTAWA .M.T.
NIDK. 8880523419

Ir. WAHYU KARTINI .M.T.
NIP. 363049400311

SKALA

1 : 75

CATATAN

KODE GAMBAR

STR

NO.
GAMBAR

30

JUMLAH
GAMBAR

36



PROGRAM STUDI S-1
TEKNIK SIPIL
FAKULTAS TEKNIK
UPN "VETERAN"
JAWA TIMUR

JUDUL TUGAS AKHIR

ANALISA KINERJA
STRUKTUR GEDUNG OVAL
RSUD AR-ROZY
PROBOLINGGO DENGAN
PERKUATAN SHEAR WALL
DAN PELAT LANTAI
SEBAGAI DIAFRAGMA

MAHASISWA

ADAM RACHMAT EDIJANA
NPM. 19035010036

DOSEN PEMBIMBING

Dr. Ir. MADE DHARMA ASTAWA .M.T.
NIDK. 8880523419

Ir. WAHYU KARTINI .M.T.
NIP. 363049400311

SKALA

1 : 10

CATATAN

KODE GAMBAR

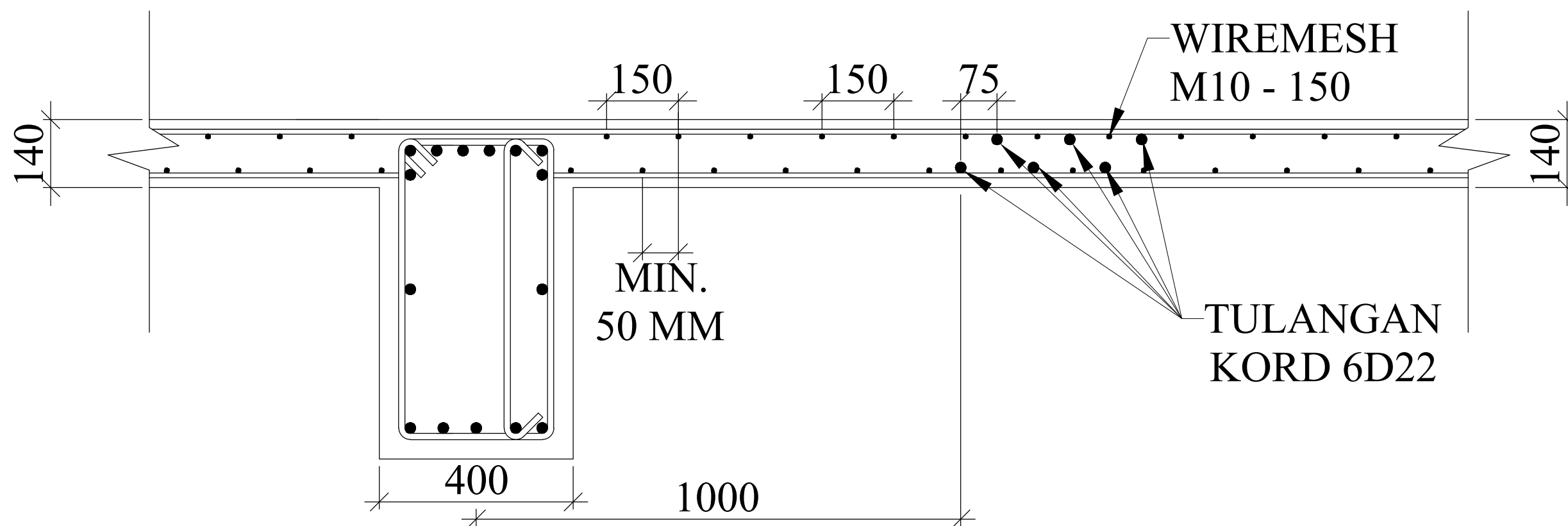
STR

NO.
GAMBAR

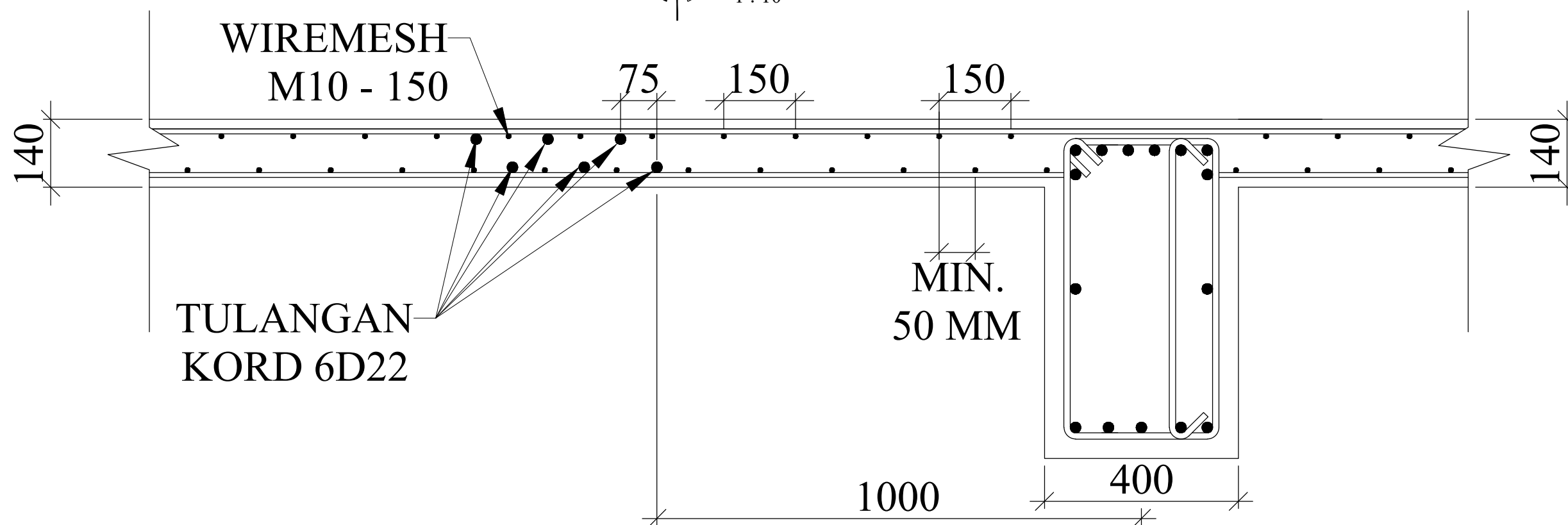
JUMLAH
GAMBAR

31

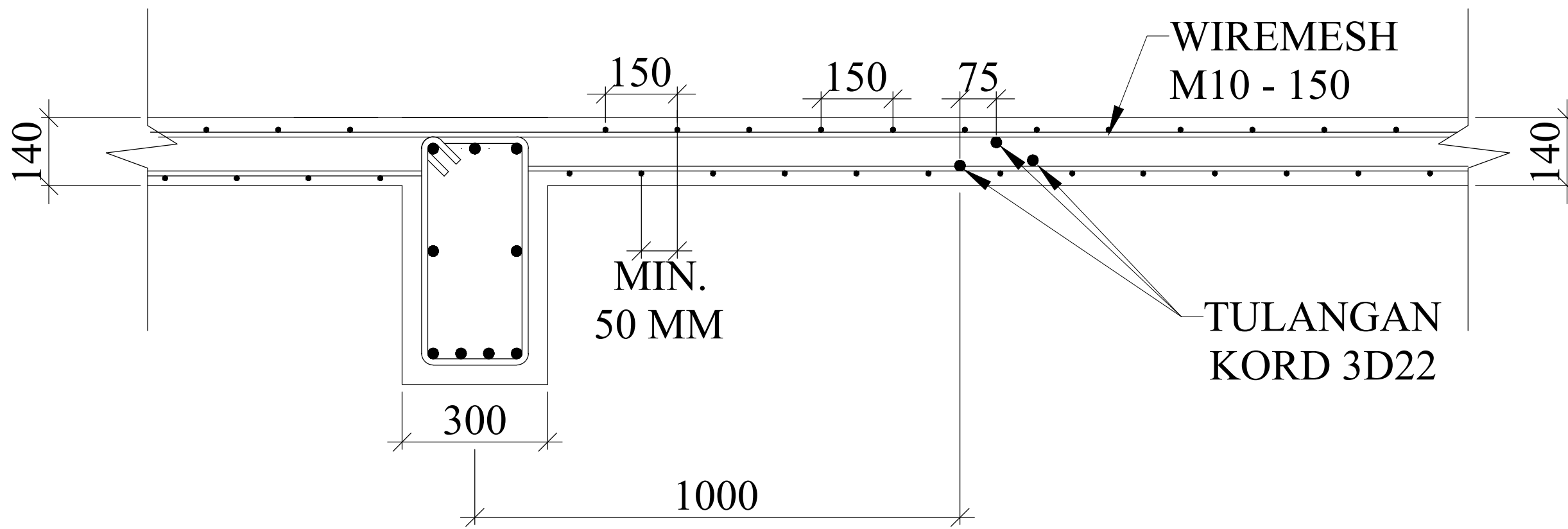
36



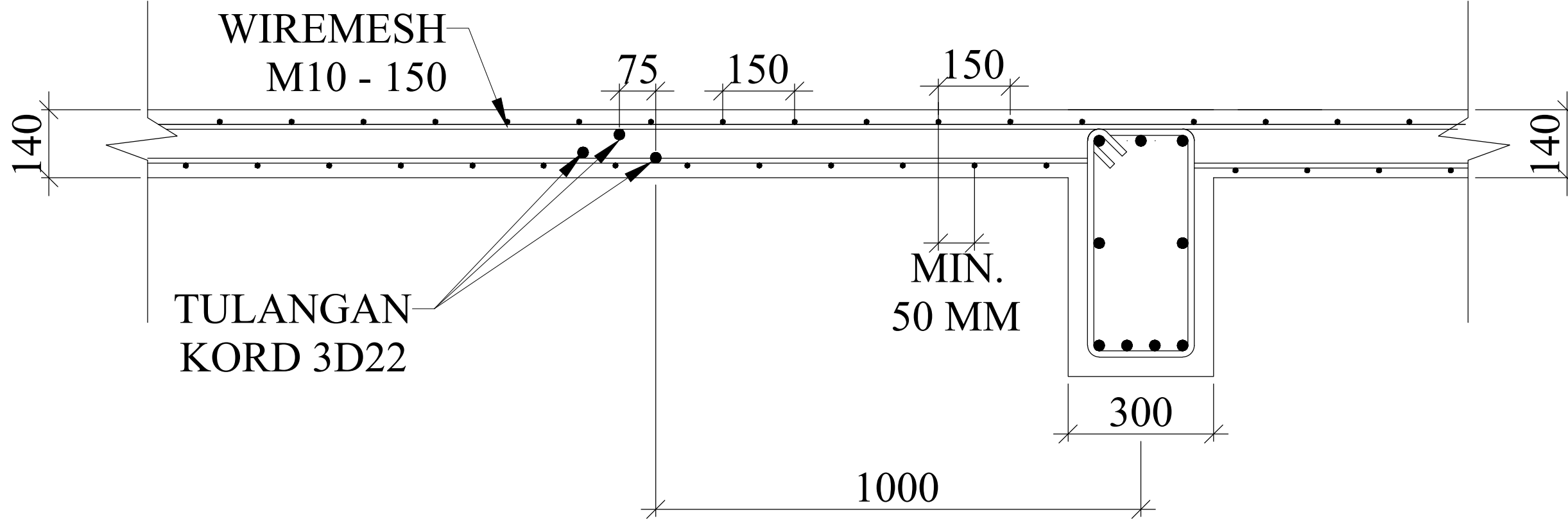
POTONGAN A-A PELAT LANTAI 1-15
1 : 10



POTONGAN B-B PELAT LANTAI 1-15
1 : 10



POTONGAN C-C PELAT LANTAI 1-15
1 : 10



POTONGAN D-D PELAT LANTAI 1-15
1 : 10



PROGRAM STUDI S-1
TEKNIK SIPIL
FAKULTAS TEKNIK
UPN "VETERAN"
JAWA TIMUR

JUDUL TUGAS AKHIR

ANALISA KINERJA
STRUKTUR GEDUNG OVAL
RSUD AR-ROZY
PROBOLINGGO DENGAN
PERKUATAN SHEAR WALL
DAN PELAT LANTAI
SEBAGAI DIAFRAGMA

MAHASISWA

ADAM RACHMAT EDIJANA
NPM. 19035010036

DOSEN PEMBIMBING

Dr. Ir. MADE DHARMA ASTAWA .M.T.
NIDK. 8880523419

Ir. WAHYU KARTINI .M.T.
NIP. 363049400311

SKALA

1 : 10

CATATAN

KODE GAMBAR

STR

NO.
GAMBAR

JUMLAH
GAMBAR

32

36



PROGRAM STUDI S-1
TEKNIK SIPIL
FAKULTAS TEKNIK
UPN "VETERAN"
JAWA TIMUR

JUDUL TUGAS AKHIR

ANALISA KINERJA
STRUKTUR GEDUNG OVAL
RSUD AR-ROZY
PROBOLINGGO DENGAN
PERKUATAN SHEAR WALL
DAN PELAT LANTAI
SEBAGAI DIAFRAGMA

MAHASISWA

ADAM RACHMAT EDIJANA
NPM. 19035010036

DOSEN PEMBIMBING

Dr. Ir. MADE DHARMA ASTAWA .M.T.
NIDK. 8880523419

Ir. WAHYU KARTINI. M.T.
NIP. 363049400311

SKALA

1 : 10

CATATAN

KODE GAMBAR

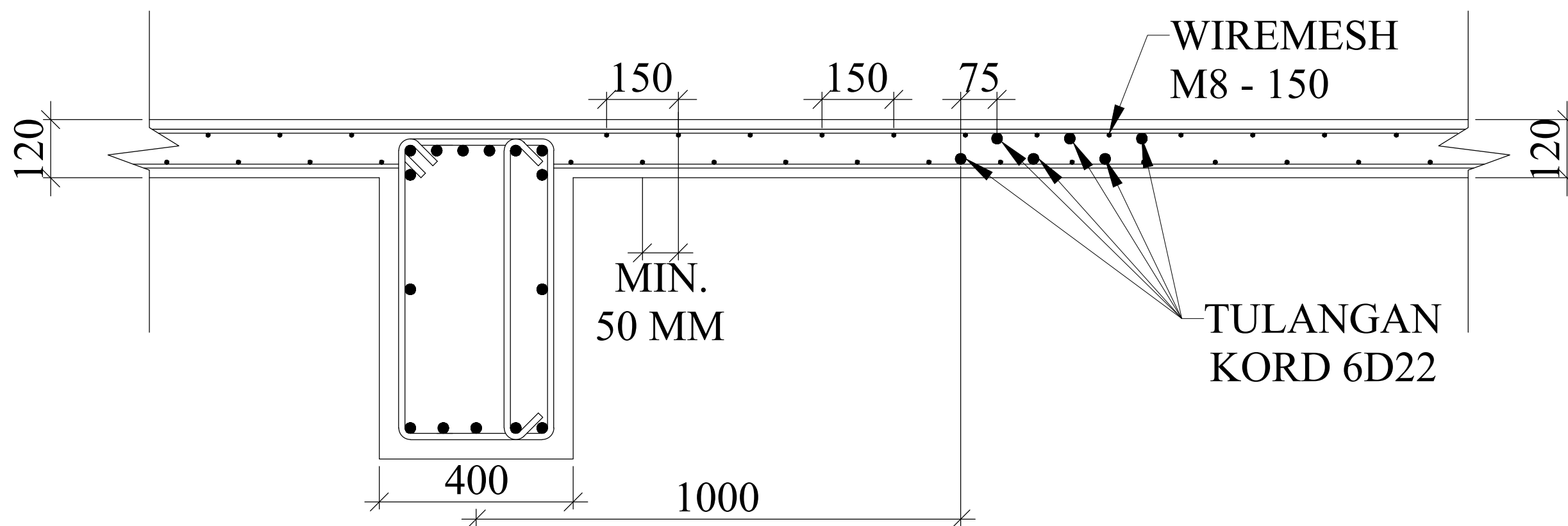
STR

NO.
GAMBAR

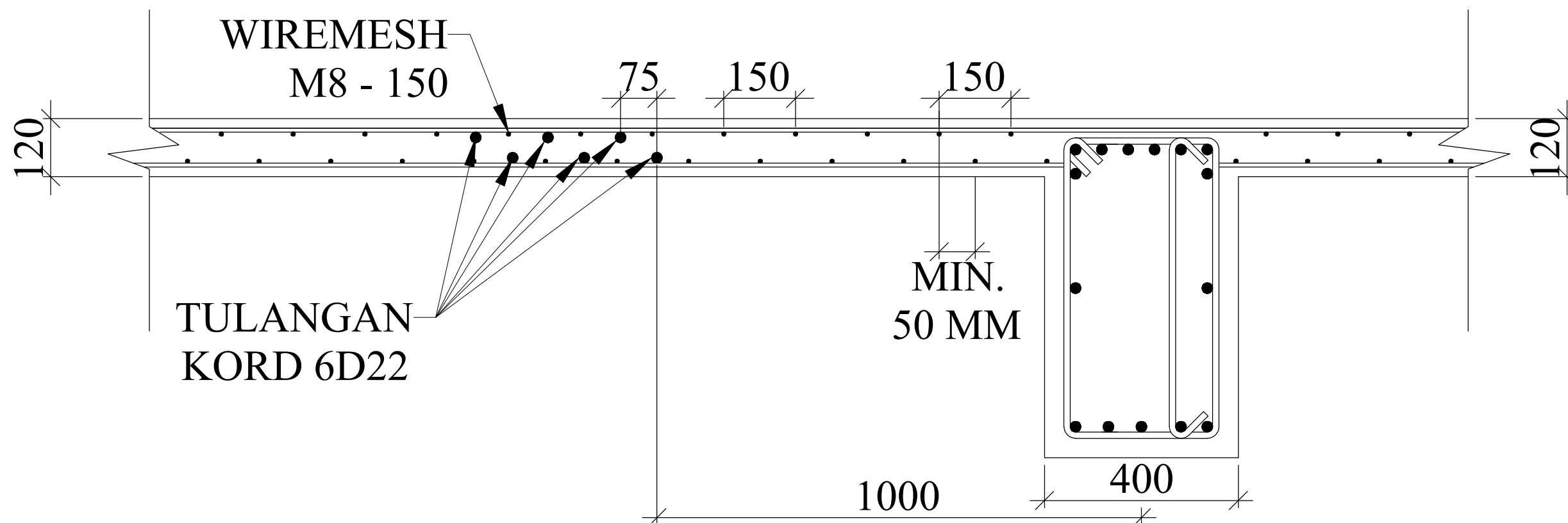
JUMLAH
GAMBAR

33

36



POTONGAN A-A PELAT ATAP
1 : 10



POTONGAN B-B PELAT ATAP
1 : 10



PROGRAM STUDI S-1
TEKNIK SIPIL
FAKULTAS TEKNIK
UPN "VETERAN"
JAWA TIMUR

JUDUL TUGAS AKHIR

ANALISA KINERJA
STRUKTUR GEDUNG OVAL
RSUD AR-ROZY
PROBOLINGGO DENGAN
PERKUATAN SHEAR WALL
DAN PELAT LANTAI
SEBAGAI DIAFRAGMA

MAHASISWA

ADAM RACHMAT EDIJANA
NPM. 19035010036

DOSEN PEMBIMBING

Dr. Ir. MADE DHARMA ASTAWA .M.T.
NIDK. 8880523419

Ir. WAHYU KARTINI .M.T.
NIP. 363049400311

SKALA

1 : 10

CATATAN

KODE GAMBAR

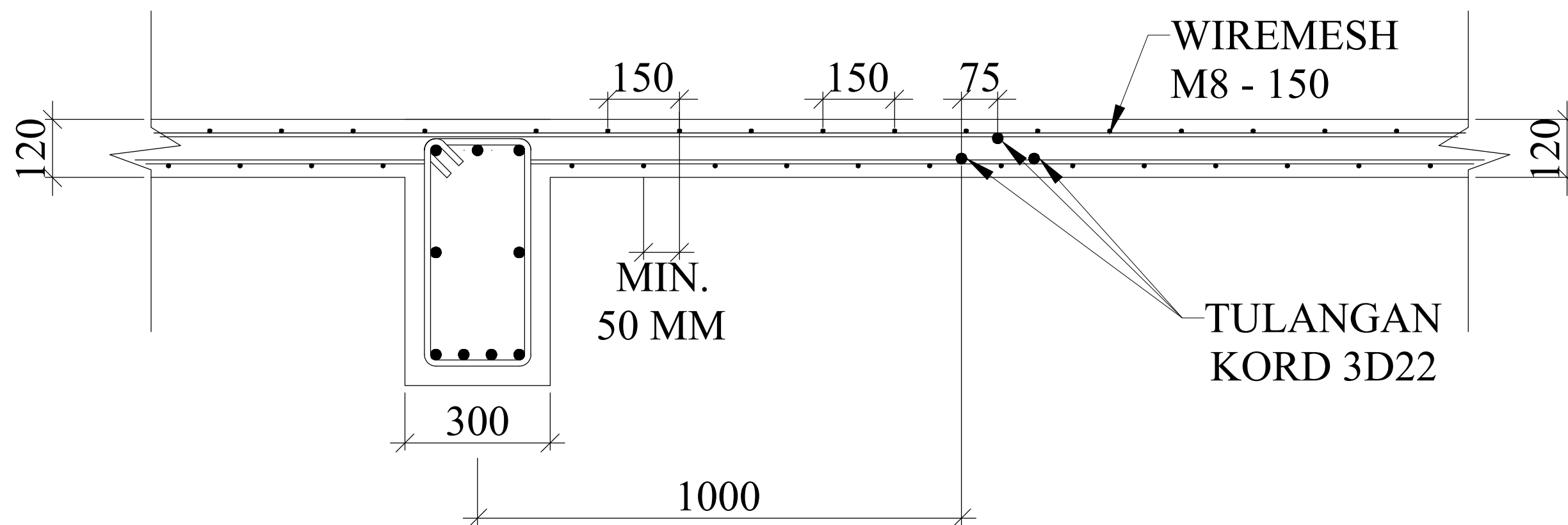
STR

NO.
GAMBAR

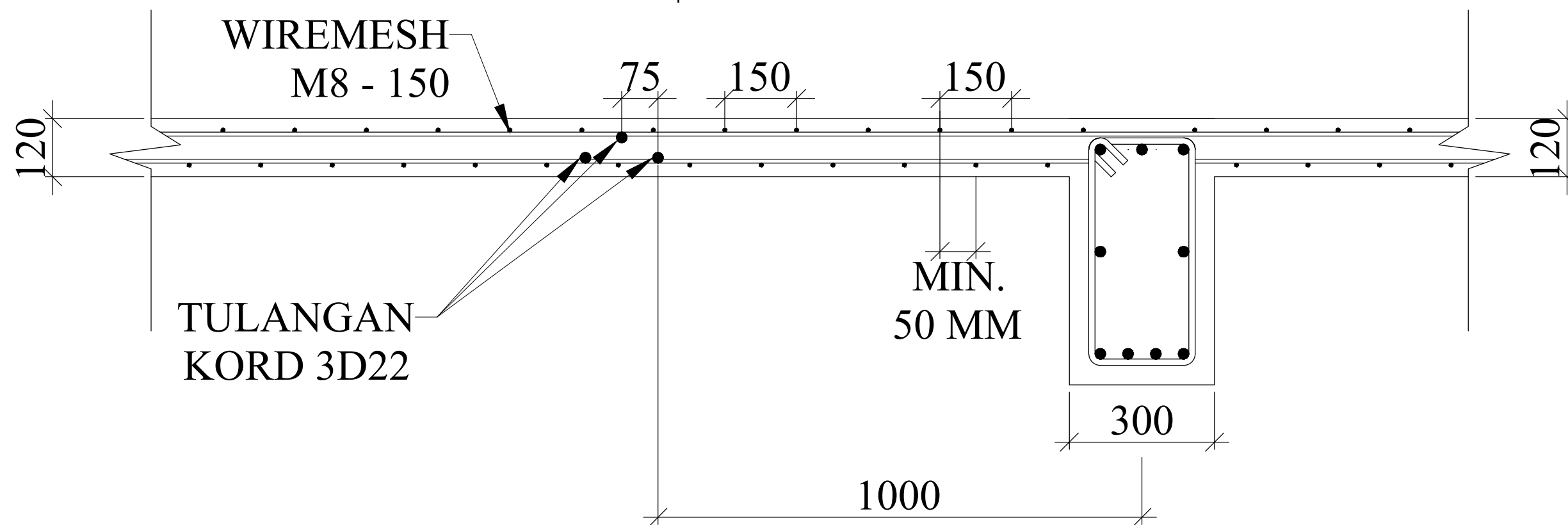
JUMLAH
GAMBAR

34

36



POTONGAN C-C PELAT ATAP
1 : 10



POTONGAN D-D PELAT ATAP
1 : 10



PROGRAM STUDI S-1
TEKNIK SIPIL
FAKULTAS TEKNIK
UPN "VETERAN"
JAWA TIMUR

JUDUL TUGAS AKHIR

ANALISA KINERJA
STRUKTUR GEDUNG OVAL
RSUD AR-ROZY
PROBOLINGGO DENGAN
PERKUATAN SHEAR WALL
DAN PELAT LANTAI
SEBAGAI DIAFRAGMA

MAHASISWA

ADAM RACHMAT EDIJANA
NPM. 19035010036

DOSEN PEMBIMBING

Dr. Ir. MADE DHARMA ASTAWA .M.T.
NIDK. 8880523419

Ir. WAHYU KARTINI .M.T.
NIP. 363049400311

SKALA

1 : 20

CATATAN

KODE GAMBAR

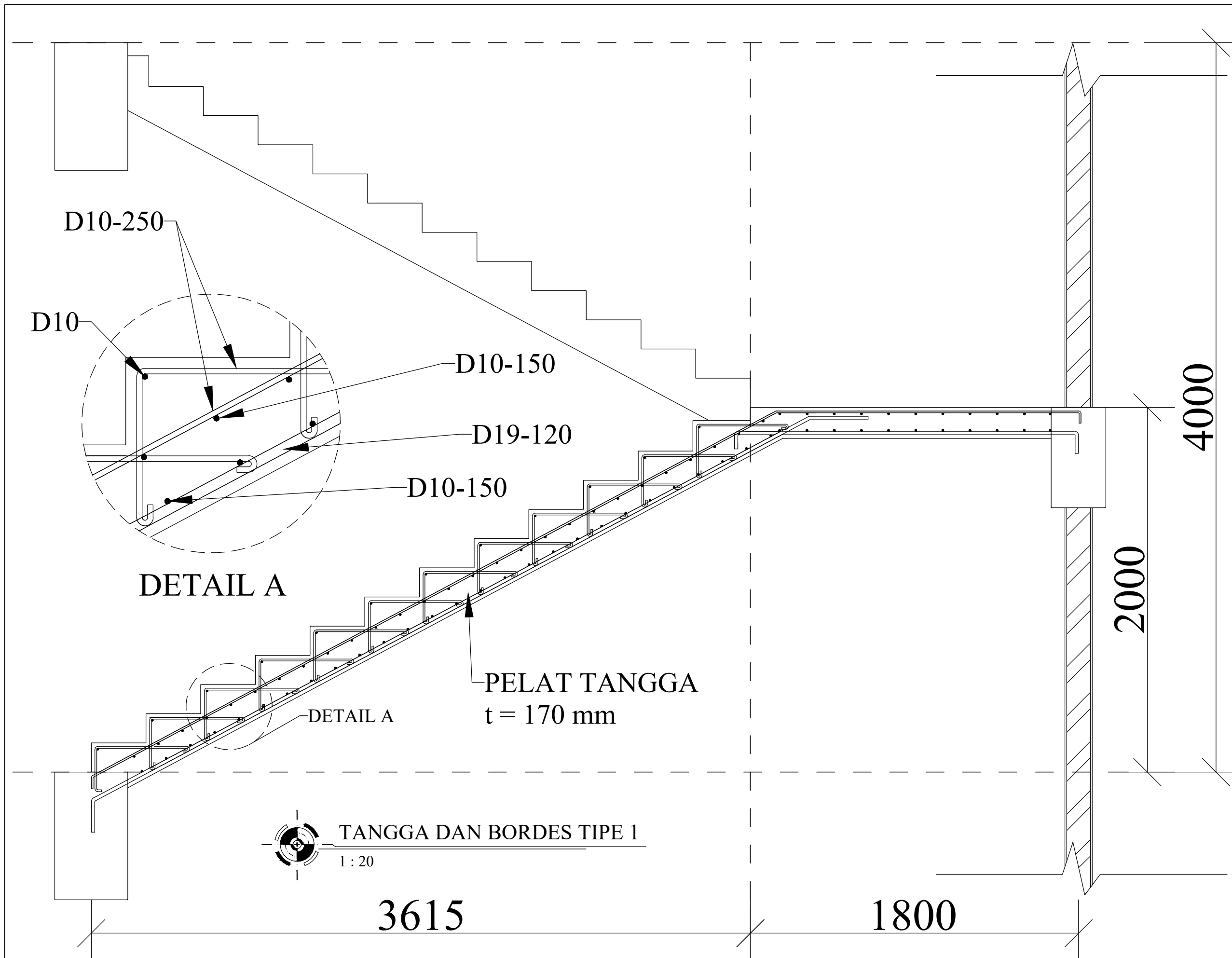
STR

NO.
GAMBAR

JUMLAH
GAMBAR

35

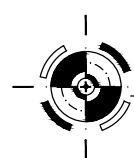
36



DETAIL A

DETAIL A

PELAT TANGGA
 $t = 170 \text{ mm}$



TANGGA DAN BORDES TIPE 1

1 : 20

3615

1800

2000

4000



PROGRAM STUDI S-1
TEKNIK SIPIL
FAKULTAS TEKNIK
UPN "VETERAN"
JAWA TIMUR

JUDUL TUGAS AKHIR

ANALISA KINERJA
STRUKTUR GEDUNG OVAL
RSUD AR-ROZY
PROBOLINGGO DENGAN
PERKUATAN SHEAR WALL
DAN PELAT LANTAI
SEBAGAI DIAFRAGMA

MAHASISWA

ADAM RACHMAT EDIJANA
NPM. 19035010036

DOSEN PEMBIMBING

Dr. Ir. MADE DHARMA ASTAWA .M.T.
NIDK. 8880523419

Ir. WAHYU KARTINI .M.T.
NIP. 363049400311

SKALA

1 : 20

CATATAN

KODE GAMBAR

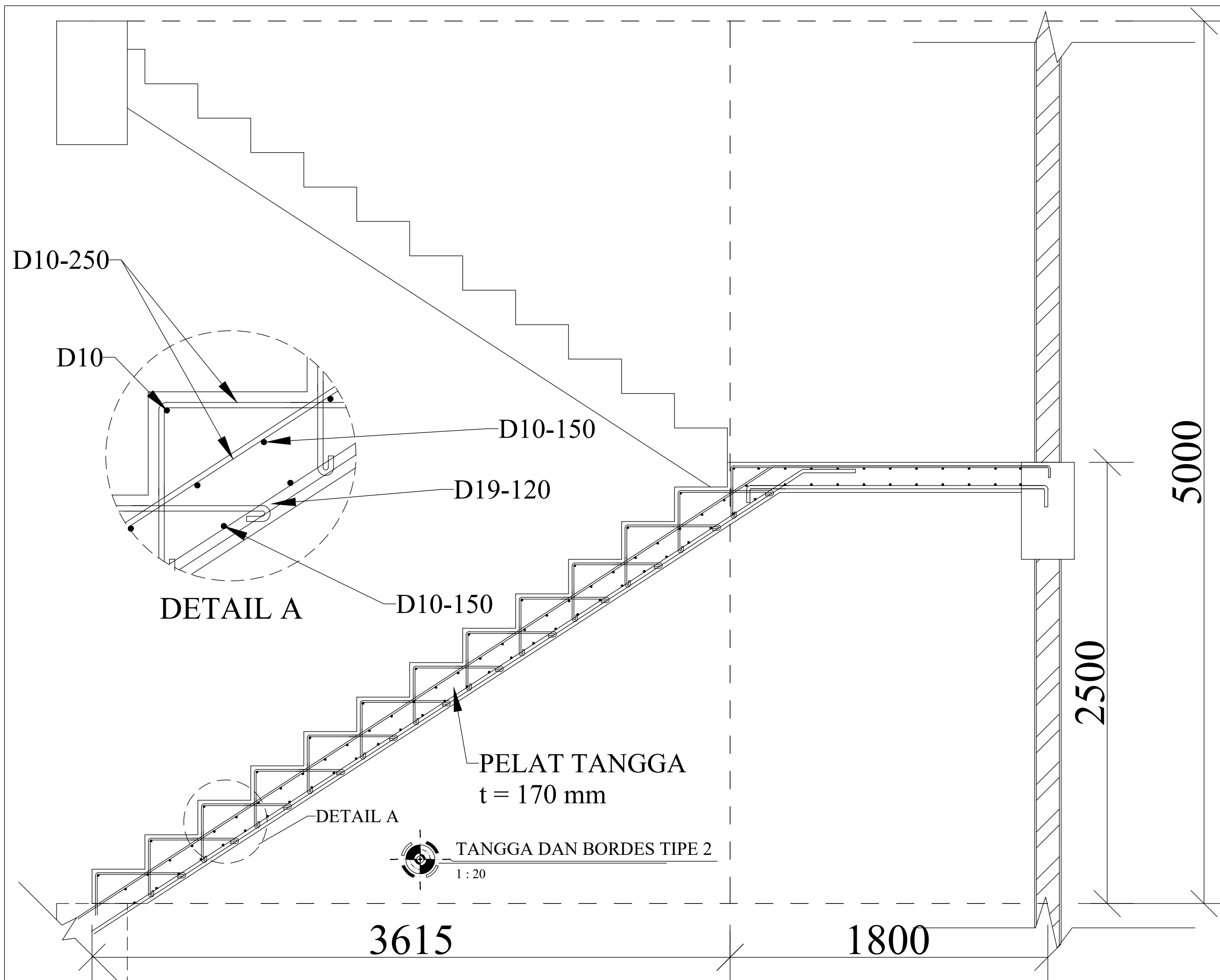
STR

NO.
GAMBAR

JUMLAH
GAMBAR

36

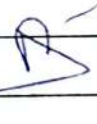
36



LEMBAR REVISI UJIAN LISAN

Nama : Adam Rachmat Edijana
 NPM : 19035010036
 Fakultas : Teknik dan Sains
 Program Studi : TEKNIK SIPIL
 Judul Tugas Akhir : ANALISA KINERJA STRUKTUR GEDUNG OVAL RSUD AR-ROZY KOTA PROBOLINGGO DENGAN PERKUATAN SHEAR WALL DAN PELAT LANTAI SEBAGAI DIAFRAGMA

NO	KETERANGAN	HALAMAN
1.	Cek Struktur hasil Esubs	
2.	Apa Pengaruh Anah Gendih	
3.	Apa Saran untuk meningkatkan daktilitas.	

Acc 12/29/24 

Surabaya, 11 Desember 2024
 Penguji



(Sumaidi, S.T., M.T)



KETERANGAN REVISI

Mahasiswa di bawah ini:

Nama : Adam Rachmat Edijana
NPM : 19035010036
Program Studi : Teknik Sipil

Telah mengerjakan revisi / ~~tidak ada revisi~~ *) PRA RENCANA (DESAIN) / SKRIPSI /
TUGAS AKHIR Ujian Lisan Periode Juli, TA 2023-2024

Dengan judul : Analisa Kinerja Struktur Gedung Oval Rsud Ar-Rozy Kota
Probolinggo dengan Perkuatan *Shear Wall* dan Pelat Lantai
Sebagai Diafragma

Dosen Penguji yang memerintahkan revisi:

1. Sumaidi, S.T., M.T.

2. Dr. Yerry Kahaditu Firmansyah, S. T., M. T.

3. Nia Dwi Puspitasari, S. T., M. T.

Surabaya, Desember 2024

Mengetahui,

Dosen Pembimbing Utama

Dr. Ir. Made Dharma Astawa, M.T.
NIDK. 8880523419

Dosen Pembimbing Pendamping

Ir. Wahyu Kartini, M. T.
NIP. 19630420 202121 2 00 1

Catatan: *) coret yang tidak perlu