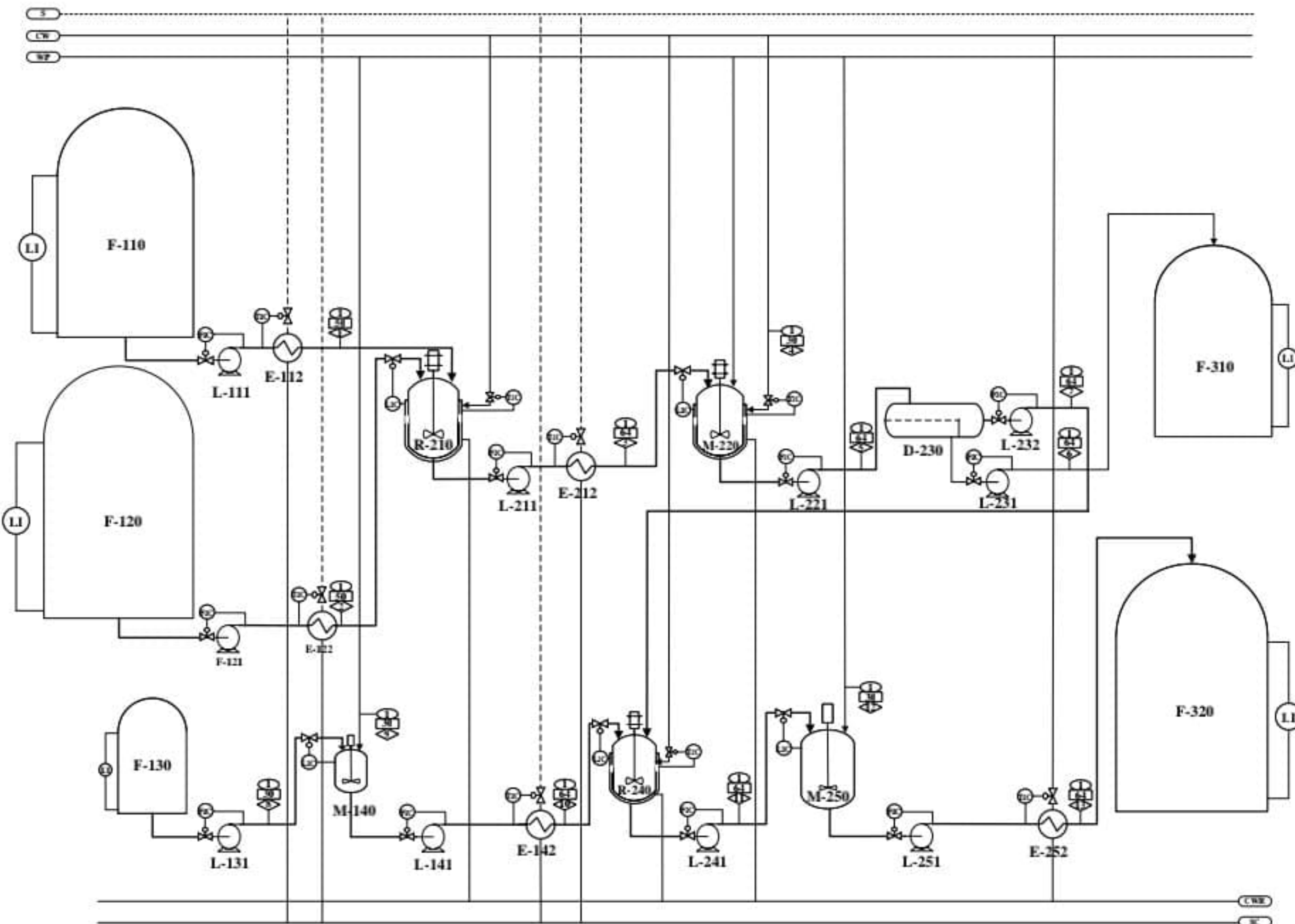


FLOWSHEET PRA PERANCANGAN PABRIK SODIUM ALKYL BENZENE SULFONATE DARI ALKYL BENZENE DAN OLEUM 20% DENGAN PROSES SULFONASI



KETERANGAN:

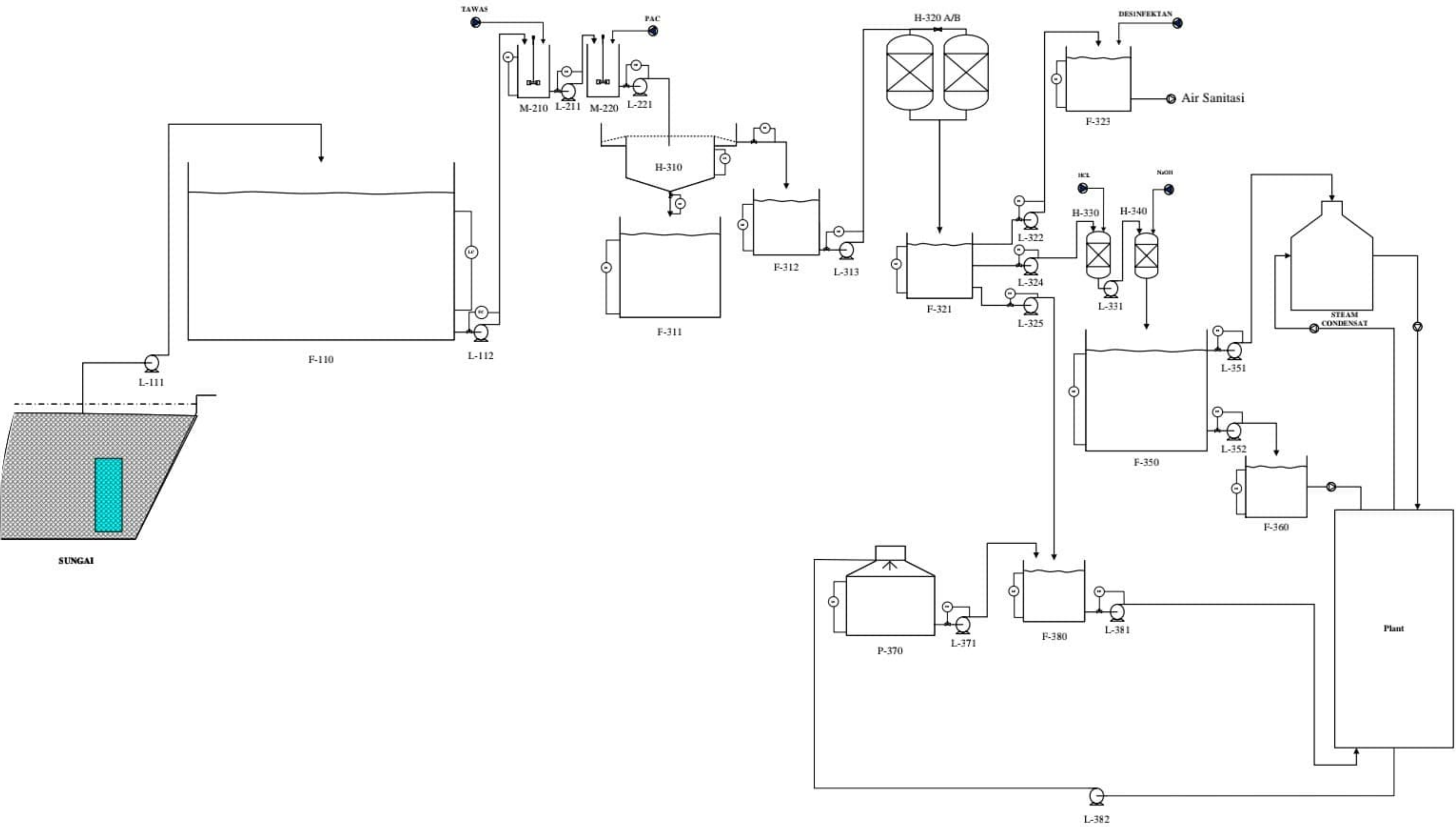
	Temperatur ; °C
	Aliran Massa ; kg/jam
	Tekanan ; atm
	Steam
	Steam Condensate
	Cooling Water
	Cooling Water Return
	Water Process

No.	Kode	Nama Alat
1	F-110	Tangki Penyimpanan Alkylbenzene
2	L-111	Pompa 1
3	E-112	Heater 1
4	F-120	Tangki Penyimpanan Oleum
5	L-121	Pompa 2
6	E-122	Heater 2
7	F-130	Tangki Penyimpanan NaOH
8	L-131	Pompa 3
9	M-140	Mixer NaOH
10	L-141	Pompa 4
11	E-142	Heater 3
12	R-210	Reaktor 1
13	L-211	Pompa 5
14	E-212	Heater 4
15	M-220	Dilution Tank 1
16	L-221	Pompa 6
17	D-230	Decanter
18	L-231	Pompa 7
19	L-232	Pompa 8
20	R-240	Reaktor 2
21	L-241	Pompa 9
22	M-250	Dilution Tank 2
23	L-251	Pompa 10
24	E-252	Cooler
25	F-310	Tangki Penyimpanan H2SO4
26	F-320	Tangki Penyimpanan Na-LARS

Nama	Krista Kumara Dewa	Mengetahui
NPM	20031010183	
Dosen	Ir. Ely Kurniati, MT	
Pembimbing	19641018 199203 2 001	
FLOWSHEET PRA RANCANGAN PABRIK SODIUM ALKYL BENZENE SULFONATE DARI ALKYL BENZENE DAN OLEUM 20% DENGAN PROSES SULFONASI KAPASITAS 60.000 TON/TAHUN PROGRAM STUDI TEKNIK KIMIA FAKULTAS TEKNIK DAN SAINS UNIVERSITAS PEMBANGUNAN NASIONAL "VETERAN" JAWA TIMUR 2024		

Nomor Komponen	Aliran Massa (Kg/Jam)												
	1	2	3	4	5	6	7	8	9	10	11	12	13
C ₁₂ H ₂₆	2809.0906		42.1364		42.1364		42.1364				42.1364		42.1364
H ₂ O	14.2593		14.2593		14.2593		14.2593				14.2593		14.2593
H ₂ SO ₄ .SO ₃	28.5187		28.5187	602.49574	631.0144	631.01443		109.9583	488.5417		313.4912	2840.9091	3154.4003
H ₂ SO ₄		3137.0555	1134.9504										
C ₁₂ H ₂₅ .C ₆ H ₄ SO ₃ H			1102.2826		2237.2330	1925.557	311.6760						
C ₁₂ H ₂₅ .C ₆ H ₄ SO ₃ Na			3666.7768		3666.7768		3666.7768				62.7019		62.7019
NaOH								101.5000		700.0000	3.3528		3.3528
Na ₂ SO ₄											451.6122		451.6122
Total	2851.8686	3137.0555	5988.9241	602.49574	6591.4199	2556.5714	4034.8485	211.4583	488.5417	700.0000	4734.8485	2840.9091	7575.7576

FLOWSHEET UNIT PENGOLAHAN AIR PABRIK SODIUM ALKYL BENZENE SULFONATE DARI ALKYL BENZENE DAN OLEUM 20% DENGAN PROSES SULFONASI



No	Kode Alat	Nama Alat
1	F-110	Bak Penampung Air Sungai
2	L-111	Pompa-1
3	L-112	Pompa-2
4	M-210	Tangki Koagulasi
5	L-211	Pompa-3
6	M-220	Tangki Flokulasi
7	L-221	Pompa-4
8	H-310	Clarifier
9	F-311	Bak Penampung Flok
10	F-312	Bak Penampung Air Clarifier
11	L-313	Pompa-5
12	H-320 A/B	Sand Filter
13	F-321	Bak Penampung Air Sand Filter
14	L-322	Pompa-6
15	L-323	Bak Penampung Air Sanitasi
16	L-324	Pompa-7
17	F-325	Pompa-8
18	H-330	Kation Exchanger
19	L-331	Pompa-9
20	H-340	Anion Exchanger
21	F-350	Bak Penampung Air Demin
22	L-351	Pompa-10
23	L-352	Pompa-11
24	F-360	Bak Penampung Air Proses
25	P-370	Cooling Tower
26	L-371	Pompa-12
27	F-380	Bak Penampung Air Pendingin
28	L-381	Pompa-13
29	L-382	Pompa-14


PROGRAM STUDI TEKNIK KIMIA
FAKULTAS TEKNIK DAN SAINS
UNIVERSITAS PEMBANGUNAN NASIONAL
"VETERAN" JAWA TIMUR
2014

FLOWSHEET UNIR PENGOLAHAN AIR PABRIK SODIUM ALKYL BENZENE SULFONATE DARI ALKYL BENZENE DAN OLEUM 20% DENGAN PROSES SULFONASI

Dosen Pembimbing : Ir. Ely Kusriati, MT.
 Disusun Oleh : Kristina Kusuma Dewa
 NPM : 2803101013


 ALUMNI