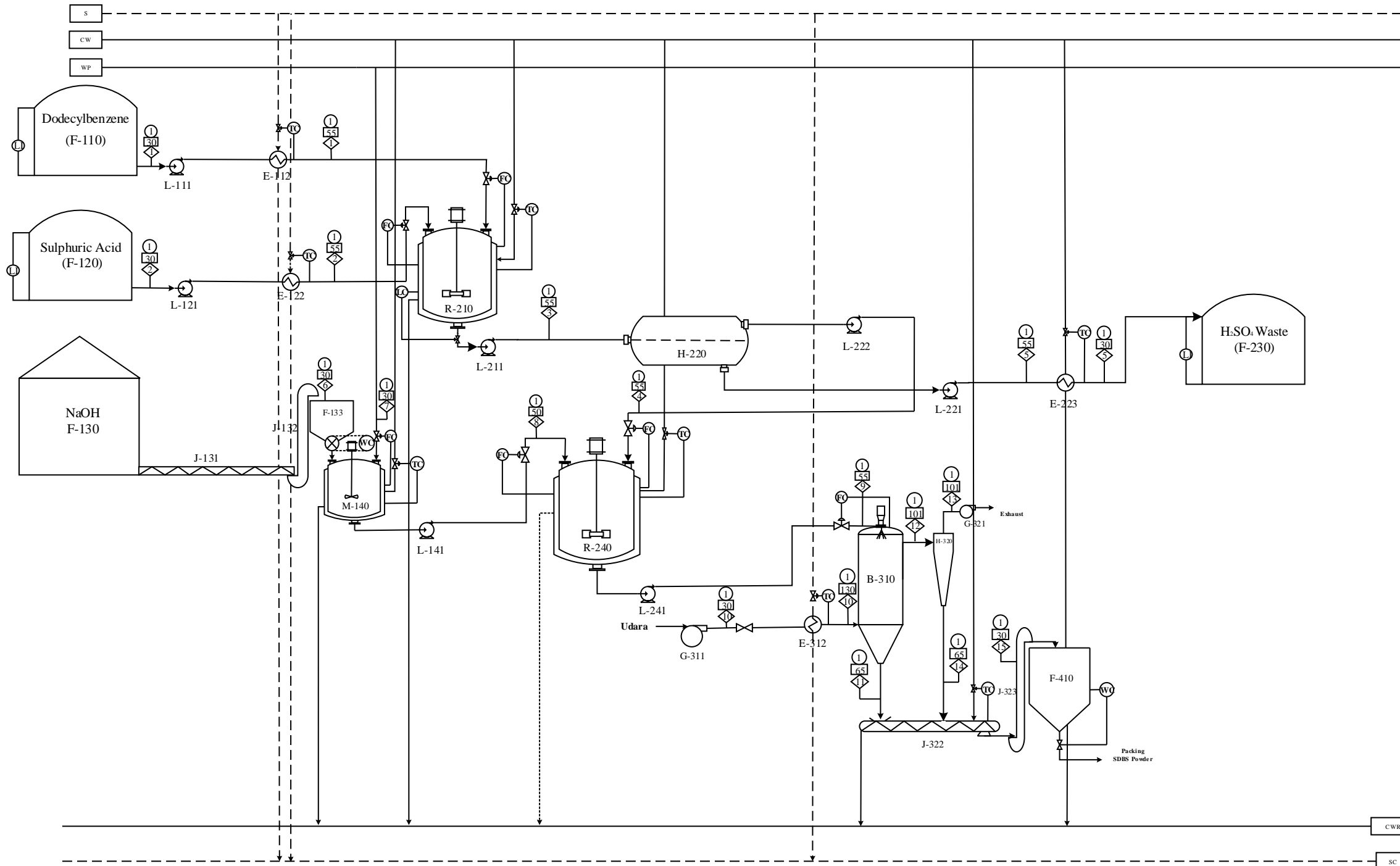


**FLWSHEET PABRIK SODIUM DODECYLBENZENE SULFONATE DARI DODECYLBENZENE DAN SULPHURIC ACID DENGAN PROSES SULFONASI DAN NETRALISASI**



**KETERANGAN:**

	Temperatur ; °C
	Aliran Massa ; kg/jam
	Tekanan ; atm
	Steam
	Steam Condensate
	Cooling Water
	Cooling Water Return
	Water Process

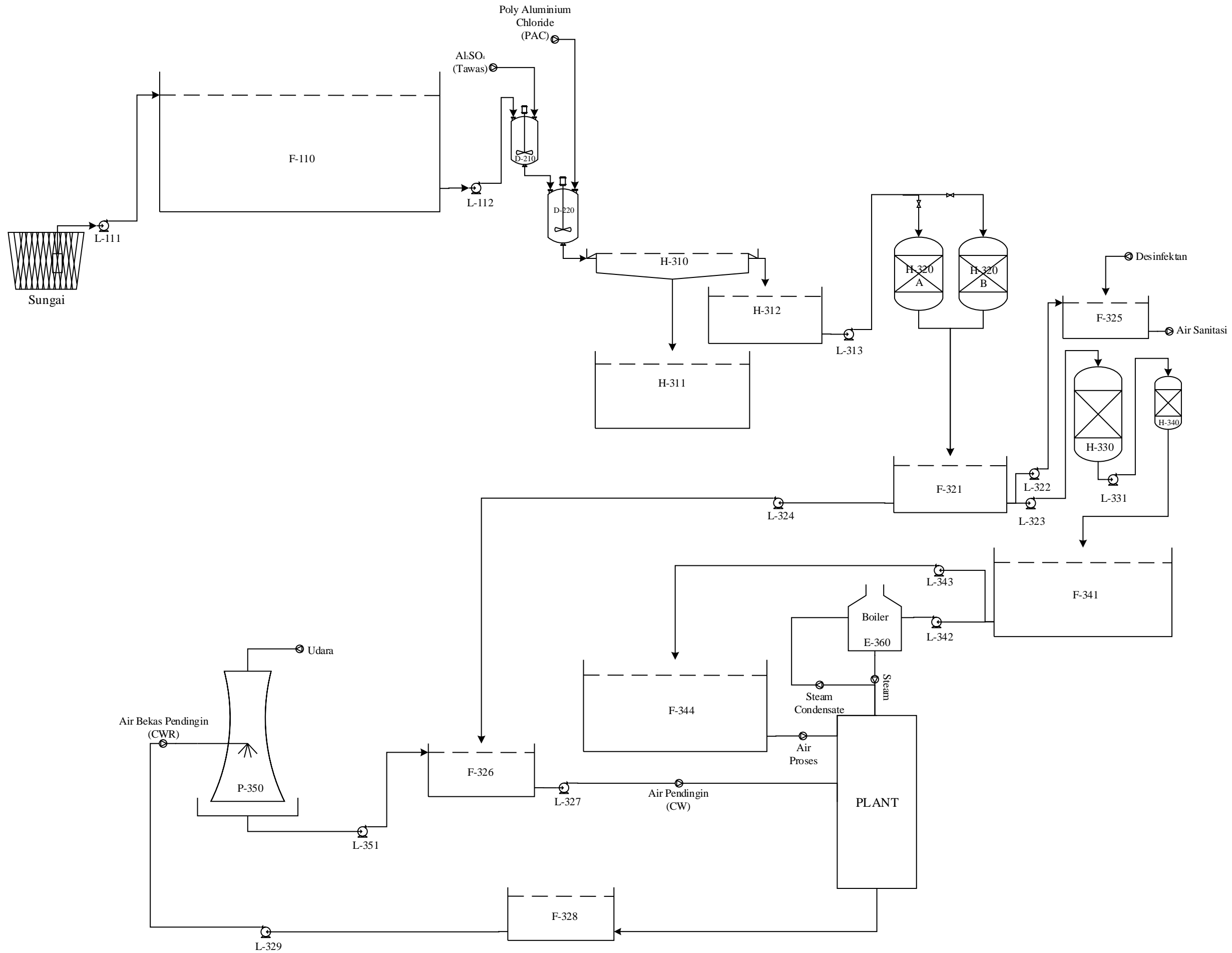
29	J-323	Bucket Elevator-2
28	J-322	Cooling Conveyor
27	F-410	Silo Penyimpanan SDBS
26	G-321	Blower-2
25	E-320	Cyclone
24	E-312	Heater Udara
23	G-311	Blower-1
22	B-310	Spray Dryer
21	L-241	Pompa 7
20	R-240	Neutralizer
19	L-223	Pompa - 6
18	F-230	Tangki Penyimpanan Produk Sampung H2SO4
17	E-223	Cooler
16	L-221	Pompa - 5
15	H-220	Decanter
14	L-211	Pompa - 4
13	R-210	Reaktor Sulfonasi
12	L-141	Pompa-3
11	M-140	Mixer
10	F-133	Hopper 1
9	E-132	Bucket Elevator 1
8	J-131	Screw Conveyor 1
7	F-130	Gudang NaOH
6	E-122	Heater-2
5	L-121	Pompa - 2
4	F-120	Tangki Asam Sulfat
3	E-112	Heater-1
2	L-111	Pompa - 1
1	F-110	Tangki Penyimpanan Dodecylbenzene
No	Kode	Nama Alat

**FABRIK SODIUM DODECYLBENZENE SULFONATE DARI DODECYLBENZENE DAN SULFURIC ACID DENGAN PROSES SULFONASI DAN NETRALISASI**

<b>Disusun Oleh</b>	Clareta Rahmawati Maudy	<b>Mengetahui,</b>
<b>NPM</b>	20031010051	
<b>Dosen Pembimbing</b>	Ir. Suprihatin, MT	
	<b>PROGRAM STUDI TEKNIK KIMIA</b> <b>FAKULTAS TEKNIK &amp; SAINS</b> <b>UNIVERSITAS PEMBANGUNAN "VETERAN" JAWA TIMUR</b> <b>2024</b>	

Komponen	Aliran Massa (kg/jam)														
	1	2	3	4	5	6	7	8	9	10	11	12	13	14	15
C <sub>12</sub> H <sub>26</sub>	5770,863		115,417	10,585	104,833				10,585		10,479	0,106	0,001	0,105	10,584
C <sub>12</sub> H <sub>24</sub>	28,999		28,999	26,958	2,041				26,958		26,688	0,270	0,003	0,267	26,955
H <sub>2</sub> SO <sub>4</sub>		6758,947	4505,965	36,783	4469,181				36,783		36,416	0,368	0,004	0,364	36,780
NaOH						919,551		919,551	18,391		18,207	0,184	0,002	0,182	18,389
H <sub>2</sub> O		137,938	551,751		551,751	18,766	3659,437	3678,203	4083,725		20,419	4063,306	4063,306		20,419
C <sub>12</sub> H <sub>25</sub> SO <sub>3</sub> H			7494,615	7494,339	0,276				149,887		148,388	1,499	0,015	1,484	149,872
C <sub>12</sub> H <sub>25</sub> SO <sub>3</sub> Na									7840,090		7761,689	78,401	0,784	77,617	7839,306
Udara Kering Panas										6167,370		6167,370	6167,370		
<b>TOTAL</b>	<b>5799,862</b>	<b>6896,885</b>	<b>12696,746</b>	<b>7568,664</b>	<b>5128,082</b>	<b>938,317</b>	<b>3659,437</b>	<b>4597,754</b>	<b>12166,418</b>	<b>6167,370</b>	<b>8022,285</b>	<b>10311,504</b>	<b>10231,485</b>	<b>80,019</b>	<b>8102,304</b>

**FLWSHEET UTILITAS PABRIK SODIUM DODECYLBENZENE SULFONATE DARI DODECYLBENZENE DAN SULPHURIC ACID DENGAN PROSES SULFONASI DAN NETRALISASI**



No.	Kode	Nama Akt
1	L-111	Pompa - 1
2	F-110	Bak Penampung Air Sungai
3	L-112	Pompa - 2
4	D-210	Tangki Koagulasi
5	D-220	Tangki Flokulasi
6	H-310	Clarifier
7	F-311	Bak penampung flok
8	F-312	Bak Penampung Air Setengah Bersih
9	L-313	Pompa - 3
10	H-320 A	Sand Fiker - 1
11	H-320 B	Sand Fiker - 2
12	F-321	Bak Penampung Air Bersih
13	L-322	Pompa - 4
14	L-323	Pompa - 5
15	L-324	Pompa - 6
16	F-325	Bak Air Sanitasi
17	F-326	Bak Air Pendingin
18	L-327	Pompa - 7
19	F-328	Bak Penampung Bekas Air Pendingin
20	L-329	Pompa - 8
21	H-330	Tangki Kation Exchanger
22	L-331	Pompa - 9
23	H-340	Tangki Anion Exchanger
24	F-341	Tangki Air Demineralisasi
25	L-342	Pompa - 10
26	L-343	Pompa - 11
27	P-350	Cooling Tower
28	L-351	Pompa - 12
29	F-344	Bak Air Proses
30	E-360	Boiler

Flowsheet Utilitas Pabrik Sodium Dodecylbenzene Sulfonate dari Dodecylbenzene dan Sulphuric Acid dengan Proses Sulfonasi dan Netralisasi

Nama	Clareta Rahmawati Maudy	Mengetahui,
NPM	20031010051	
Dosen Pembimbing	Ir. Suprihatin, M.T	

Program Studi Teknik Kimia  
Fakultas Teknik & Sains  
Universitas Pembangunan Nasional "Veteran"  
Jawa Timur  
2024

