

BAB II TINJAUAN PUSTAKA

2.1 Karakteristik Limbah Industri

Air buangan industri pupuk urea berasal dari proses produksi urea saja, karena pada proses produksi ammonia buangan yang dihasilkan dapat direcycle kembali. Dalam kondisi yang normal pabrik tidak mengeluarkan air buangan karena di-recycle di in-plant treatment, tetapi pada saat kondisi tidak normal dapat menghasilkan limbah yang harus diolah, agar tidak membahayakan kondisi perairan di sekitar pabrik. Karakteristik limbah industri pupuk urea terdiri dari :

a. Chemical Oxygen Demand (COD)

COD adalah banyaknya oksigen yang dibutuhkan untuk mengoksidasi senyawa organik dalam air, sehingga parameter COD mencerminkan banyak senyawa organik yang dioksidasi secara kimia (Metcalf & Eddy, 2003). Pengujian kadar COD bertujuan untuk mengukur kebutuhan oksigen yang diakibatkan oleh oksidasi kimia dari bahan organik.

Kandungan COD pada air buangan kawasan industri ini adalah 480 mg/L, sedangkan baku mutu yang diperbolehkan dibuang ke lingkungan adalah sebesar 200 mg/L (Peraturan Gubernur Jawa Timur No.72 Tahun 2013).

b. Total Suspended Solid (TSS)

Partikel tersuspensi dalam air dapat berupa partikel bebas dan koloid dengan ukuran yang sangat kecil, antara 0,001 mikron sampai 1 mikron. Partikel yang ditemukan dalam kisaran ini meliputi partikel anorganik, presipitat koagulan, dan partikel organik (Masduqi, 2012)

TSS merupakan sebagian dari Total Solids yang tertahan pada filter dengan ukuran pori yang telah ditetapkan, pengukuran dilakukan setelah dikeringkan pada suhu 105°C. Filter yang paling sering digunakan untuk penentuan TSS adalah filter Whatman fiber glass yang memiliki ukuran pori nominal sekitar 1,58µ m (Metcalf and Eddy, 2003).

Total Suspended Solid (TSS) pada air buangan kawasan industri ini adalah 480 mg/L, sedangkan baku mutu yang mengatur besar kadar padatan yang

tersuspensi (TSS) yang diperbolehkan dibuang ke lingkungan adalah sebesar 100 mg/L (Peraturan Gubernur Jawa Timur No.72 Tahun 2013).

c. Derajat Keasaman (pH)

Rentang pH yang cocok untuk keberadaan kehidupan biologis yang paling sesuai adalah 6-9. Air limbah dengan pH yang ekstrim sulit untuk pengolahan secara biologis dan jika tidak dilakukan penetralan pH sebelum air limbah diolah akan menubah kondisi di perairan alami (Metcalf and Eddy, 2003).

pH air buangan kawasan industri ini adalah 8, sedangkan baku mutu yang diperbolehkan dibuang ke lingkungan adalah dalam batas 6-9 (Peraturan Gubernur Jawa Timur No.72 Tahun 2013).

d. Ammonia (NH₃-N)

Amonia merupakan hasil dari penguraian zat organik (sisa pakan, feses dan biota akuatik yang mati) oleh bakteri pengurai. Amonia di perairan dapat dijumpai dalam bentuk amonia total yang terdiri dari amonia bebas (NH₃) dan ion amonium (NH₄⁺). Pada suhu dan tekanan normal amonia berada dalam bentuk gas dan membentuk kesetimbangan dengan ion amonium. Selain terdapat dalam bentuk gas, ammonia membentuk kompleks dengan beberapa ion logam. Amonia juga dapat terserap kedalam bahan-bahan tersuspensi dan koloid sehingga mengendap di dasar perairan. Kesetimbangan antara kedua bentuk amonia di atas bergantung pada kondisi pH dan suhu perairan (Midlen & Redding, 2000). Kandungan NH₃-N air buangan kawasan industri ini adalah 96 mg/L, sedangkan baku mutu yang diperbolehkan dibuang ke lingkungan adalah sebesar 50 mg/L (Peraturan Gubernur Jawa Timur No.72 Tahun 2013).

e. TKN

Proses transformasi dan interaksi dan nitrogen dalam tanah, sedimen, permukaan air dan substrat yang berada di dalam aquatic plant treatment sangat kompleks. Formasi dari nitrogen dalam tanah dan sedimen adalah tanaman dan sisa tanaman serta protein bakteri yang hidup dan mati. Beberapa penelitian berhubungan dengan kandungan dari nitrogen pada suatu kawasan dinyatakan sebagai Total Kjeldhal N (TKN) atau sebagai Total N. Total Kjeldal N adalah jumlah untuk reduksi nitrogen sama dengan jumlah organik dan anorganik dan

pada dasarnya merupakan penjumlahan dari TKN, NO_3 , dan $\text{NO}_2^- \text{N}$. Sumber N dalam aquatic plant treatment berasal dari :

- a. Proses presipitasi pada permukaan lumpur dan lapisan sedimentasi
- b. Fiksasi N dalam air dan lapisan sedimen,
- c. Input dari permukaan dan air tanah melalui infiltrasi dan perkolasi,
- d. Penggunaan pupuk,
- e. Pelepasan N selama proses dekomposisi tumbuhan dan hewan yang mati,
- f. Air limbah yang dialirkan ke dalam system pengolahan Aquatic.

(Reddy and Patrick, 1984)

2.2 Bangunan Pengolahan Air Buangan

Tujuan utama dari pengolahan air buangan industri pupuk urea ini adalah untuk mengurangi COD, TSS, kandungan ammonia, TKN, minyak dan lemak serta menetralkan pH. Bangunan pengolahan air buangan mempunyai kelompok tingkat pengolahan yaitu :

a. Pengolahan Pendahuluan (Pre Treatment)

Sebelum mengalami proses pengolahan dilakukan pembersihan agar mempercepat dan memperlancar proses pengolahan selanjutnya, berupa pengambilan benda terapung dan benda mengendap.

b. Pengolahan Primer (Primary Treatment)

Bertujuan untuk menghilangkan zat padat tercampur melalui pengendapan atau pengapungan.

c. Pengolahan Sekunder (Secondary Treatment)

Proses biologis untuk mengurangi bahan organik, meliputi proses penambahan oksigen dan pertumbuhan bakteri.

d. Pengolahan Lumpur (Sludge Treatment)

Pengolahan lumpur hasil dari tahap-tahap sebelumnya agar dimanfaatkan kembali untuk keperluan kehidupan.

2.2.1 Pengolahan Pendahuluan (Pre Treatment)

Proses pengolahan awal ini dilakukan untuk membersihkan dan menghilangkan sampah terapung yang berukuran besar atau sedang dari pasir agar mempercepat proses pengolahan selanjutnya. Selain itu *pre-treatment* juga berfungsi untuk memindahkan atau menyalurkan air limbah dari unit proses produksi industri yang menghasilkan limbah ke bangunan pengolahan air limbahnya. Unit proses pengolahan untuk *pre-treatment* pada industri pupuk urea antara lain :

a) Penyaringan (Screening)

Penyaringan merupakan unit operasi pertama dalam pengolahan air limbah. Fungsi penyaringan ini adalah untuk menghilangkan zat padat yang kasar. *Screening* biasanya terdiri dari batang paralel, kawat atau *grating*, *perforated plate* dan umumnya memiliki bukaan yang berbentuk bulat atau persegi empat. Secara umum peralatan *screen* terbagi menjadi dua tipe yaitu *screen* kasar dan *screen* halus dan cara pembersihannya ada dua cara yaitu, secara manual dan mekanis. Perbedaan *screen* kasar dan halus adalah pada jauh atau dekatnya jarak antar *bar screen*.

Screening atau saringan banyak diletakkan di saluran masuk dari sungai, danau, waduk untuk instalasi pengolahan air, dan sumur tempat pembuangan atau penampung untuk instalasi pengolahan air limbah. Screening atau bar screen juga diletakkan sebelum pompa di stasiun pemompaan air hujan dan air limbah. Unit ini berfungsi untuk menghilangkan kotoran kasar (seperti potongan kain, padatan, dan ranting), yang mungkin merusak pompa atau menyumbat pipa dan saluran hilir (Droste, 1997).

1. Penyaring Kasar (Coarse Screen)

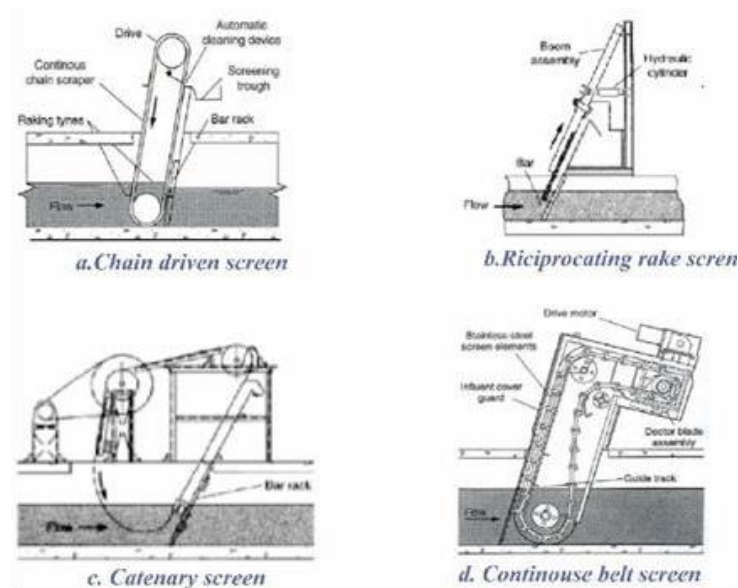
Screen ini berbentuk seperti batangan paralel yang biasa dikenal dengan "*bar screen*" berfungsi untuk menyaring padatan kasar yang berukuran dari 6-150 mm, seperti ranting kayu, kain, dan sampah-sampah lainnya. Adanya *screen* ini agar melindungi pompa, valve, saluran pipa, dan peralatan lainnya dari kerusakan atau penyumbatan oleh benda-benda tersebut. Cara pembersihan *bar screen* terbagi menjadi dua yaitu manual

dan mekanis. Pembersihan secara manual menggunakan tenaga manusia sedangkan pembersihan secara mekanismenggunakan tenaga mesin.



Gambar 2. 1 Pembersihan Secara Manual

Sumber : <http://site.iugaza.edu.ps/frabah/files/2011/09/1.-Introduction.pdf>



Gambar 2. 2 Jenis Screen dengan Pembersihan Tipe Mekanis

Sumber : (Metcalf & Eddy, 2003)

Adapun kriteria perencanaan untuk mendesain *coarse screen* dengan pembersihan secara manual maupun mekanis adalah sebagai berikut :

Tabel 2. 1 Kriteria Perencanaan Saringan Kasar

Parameter	U.S Customary Units			SI Unit		
	Metode Pembersihan			Metode Pembersihan		
	Unit	Manual	Mekanikal	Unit	Manual	Mekanikal
Ukuran batang						
Lebar	in	0,2-0,6	0,2-0,6	mm	5-15	5-15
Kedalaman	in	1,0-1,5	1,0-1,5	mm	25-38	25-38
Jarak antar batang	in	1,0-2,0	0,6-0,3	mm	25-50	15-75
Kemiringan thd vertikal	o	30-45	0-30	o	30-45	0-30
Kecepatan	ft/s	1,0-2,0	2,0-3,25	m/s	0,3-0,6	0,6-1,0
Max Min	ft/s		1,0-1,6	m/s		0,3-0,5
Headloss	in	6	6-24	mm	150	150-600

Sumber : Metcalf and Eddy WWET, and Reuse 4th edition, 2003

2. Penyaring Halus (Fine Screen)

Berfungsi untuk menyaring partikel-partikel yang berukuran kurang dari 6 mm. *Screen* ini dapat digunakan untuk pengolahan pendahuluan (*Pre- Treatment*) maupun pengolahan pertama (*Primary Treatment*). Saringan halus pada pengolahan pendahuluan biasanya digunakan dengan saringan kasar. Sedangkan pada pengolahan pertama saringan halus biasanya digunakan dengan pengendap pertama. Tipe-tipe saringan halus yang digunakan untuk pengolahan pendahuluan adalah :

- a) *Static (fixed)*
- b) *Rotary drum*

c) *Step type*

Screen tipe ini dapat meremoval BOD dan TSS. Dapat dilihat pada Tabel 2.2 merupakan kemampuan penyisihan oleh *fine screen*. Screen tipe ini dapat meremoval BOD dan TSS. Dapat dilihat pada Tabel 2.2 merupakan kemampuan penyisihan oleh *fine screen*.

Tabel 2. 2 Persen Removal Fine Screen

Jenis screen	Luas permukaan		Persen removal	
	In	Mm	BOD (%)	TSS(%)
<i>Fixed parabolic</i>	0.0625	1.6	5 – 20	5 – 30
<i>Rotary drum</i>	0.01	0.25	25 – 50	25 – 45

Sumber : Tabel 5-5 Metcalf and Eddy WWET, and Reuse 4th edition, 2003

Tabel 2. 3 Klasifikasi Fine Screen

Jenis Screen	Permukaan Screen			Bahan Screen	Penggunaan
	Klasifikasi Ukuran	Range Ukuran			
		In	Mm		
Miring (Diam)	Sedang	0,01 - 0,1	0,25-2,5	Ayakan kawat yang terbuat dari stainless-steel	Pengolahan Primer
Drum (berputar)	Kasar	0,1 - 0,2	2,5 – 5	Ayakan kawat yang terbuat dari stainless-steel.	Pengolahan Pendahuluan
	Sedang	0,01 - 0,1	0,25-2,5	Ayakan kawat yang terbuat dari stainless-steel.	Pengolahan Primer
	Halus		6 -35 μ m	Stainless-steel dan kain polyester	Meremoval residual dari suspended solid sekunder

Jenis Screen	Permukaan Screen			Bahan Screen	Penggunaan
	Klasifikasi Ukuran	Range Ukuran			
		In	Mm		
<i>Horizontal reciprocating</i>	Sedang	0,06 -0,17	1,6 – 4	Batangan stainless-steel	Gabungan dengan saluran air hujan
<i>Tangential</i>	Halus	0,0475	1200 μ m	Jala-jala yang terbuat dari stainless-steel	Gabungan dengan saluran pembawa

Sumber : Metcalf & Eddy, 2003 : 316

b) Bak Penampung

Tujuan dari Penampung adalah untuk meminimalkan atau mengontrol fluktuasi karakteristik air limbah untuk memberikan kondisi yang optimal untuk proses pengolahan selanjutnya. Ukuran dan jenis bak Penampung bervariasi dengan jumlah sampah dan variabilitas aliran air limbah. Wadah harus memiliki ukuran yang cukup untuk menyerap fluktuasi limbah yang disebabkan oleh variasi dalam penjadwalan produksi pabrik dan untuk meredam *batch* terkonsentrasi yang dibuang atau tumpah secara berkala ke saluran pembuangan. Bak Penampung biasanya disediakan untuk memastikan pemerataan yang memadai dan untuk mencegah padatan yang dapat mengendap dari pengendapan di cekungan. Tujuan penggunaan bak Penampung untuk fasilitas pengolahan industri menurut (Droste, 1997) yaitu:

- Untuk memberikan peredaman fluktuasi organik yang memadai untuk mencegah *shock loading* atau pembebanan kejut pada sistem biologis.
- Untuk memberikan kontrol pH yang memadai atau untuk meminimalkan persyaratan kimia yang diperlukan untuk netralisasi.
- Untuk meminimalkan lonjakan aliran ke sistem pengolahan fisik-kimia dan memungkinkan laju umpan kimia yang kompatibel dengan peralatan makan.
- Untuk memberikan pakan terus menerus ke sistem biologis selama periode ketika pabrik tidak beroperasi.

- Menyediakan kapasitas untuk pembuangan limbah yang terkontrol ke sistem kota untuk mendistribusikan beban limbah lebih merata.
- Untuk mencegah konsentrasi tinggi bahan beracun memasuki pabrik pengolahan biologis.

Bak Penampung di desain untuk menyamakan aliran, konsentrasi atau keduanya. Debit atau aliran dan konsentrasi limbah yang fluktuatif akan disamakan debit dan konsentrasinya dalam bak Penampung, sehingga dapat memberikan kondisi yang optimum pada pengolahan selanjutnya (Metcalf & Eddy, 2003).



Gambar 2. 3 Bak Penampung

Sumber: <https://images.app.goo.gl/aspjjdbjSnyUU9st7>

2.2.2 Pengolahan Primer (Primary Treatment)

Pada proses ini terjadi proses fisik dan kimia. Proses fisik dapat berupa pengendapan pertama untuk memisahkan padatan tersuspensi dan flotasi yang berfungsi untuk meremoval minyak dan lemak. Pada proses ini umumnya mampu mereduksi TSS 50 – 65% (Qasim, 1985). Pengolahan primer (*Primary Treatment*) yang dibutuhkan untuk mengolah limbah cair industri pupuk urea ini meliputi :

a) Koagulasi Flokulasi

Koagulasi dan flokulasi merupakan proses yang terjadi secara berkelanjutan dengan bentuk pencampuran koagulan hingga proses pembentukan flok yang dipengaruhi oleh proses pengadukan dan dosis koagulan (Kawamura, 1991). Fungsi pengadukan sebagai upaya agar koagulan dapat bercampur maksimal dengan air baku. Terdapat dua sistem pengadukan yaitu, pengadukan cepat yang digunakan pada proses koagulasi dan

pengadukan lambat yang digunakan pada saat proses flokulasi.

Ketika memasuki proses koagulasi, terjadi destabilisasi koloid dan partikel dalam air sebagai akibat dari pengadukan cepat dan pembubuhan bahan kimia (koagulan). Koloid dan partikel yang stabil berubah menjadi tidak stabil karena terurai menjadi partikel yang bermuatan positif dan negatif. Pembentukan ion positif dan negatif juga dihasilkan melalui proses penguraian koagulan. Proses ini dilanjutkan dengan pembentukan ikatan antara ion positif dari koagulan (misal Al^{3+}) dengan ion negatif dari partikel (misal OH^-) dan antara ion positif dari partikel (misal Ca^{2+}) dengan ion negatif dari koagulan (misal SO_4^{2-}) yang menyebabkan pembentukan inti flok (presipitat) (Masduqi & Assomadi, 2012).

Faktor yang mempengaruhi proses koagulasi dan flokulasi diantaranya :

1. Destabilisasi Partikel atau Koloid
2. Tumbukan Van der Waals
3. Gradien Kecepatan
4. Waktu Detensi (Td)

Pengadukan adalah unit yang penting pada pengolahan air limbah meliputi:

1. Pengadukan satu substansi dengan substansi lain
2. Mencampur cairan yang dapat dicampur
3. Flokulasi partikel air limbah
4. Melanjutkan pengadukan cairan tersuspensi
5. Transfer panas.

Sebagian besar pengadukan pada pengolahan air limbah dapat dikelompokkan sebagai *continuous-rapid* (kurang dari 30 detik) atau *continuous* (terus-menerus).

1) Continuous Rapid Mixing (pengadukan cepat)

Pengadukan cepat biasanya digunakan dimana satu substansi diaduk dengan yang lain. Tujuan pengadukan cepat dalam pengolahan air adalah untuk menghasilkan turbulensi air sehingga dapat mendispersikan bahan kimia yang akan dilarutkan dalam air (Masduqi & Assomadi, 2012). Waktu pengadukan cepat dari 20-60 detik, dengan gradien kecepatan 700-

1000/s. Pengadukan cepat dapat dilakukan dengan pengadukan mekanik, pengadukan pneumatis, dan baffle basins (Reynolds & Richards, 1996).

Prinsip dari pengadukan cepat ini adalah:

- Mencampur bahan kimia dengan air limbah (misal: penambahan alum, garam besi untuk di flokulasi dan pengendapan atau untuk menyebarkan klorin dan hypoklorin ke air buangan untuk desinfektan)
- Mencampur cairan yang dapat dicampur
- Penambahan bahan kimia untuk lumpur dan biosolid untuk memperbaiki karakteristik pengeringan.

2) **Continuous Mixing (pengadukan terus-menerus)**

Pengadukan terus-menerus digunakan dimana konten dari reactor atau *Holding tank* atau tangki harus terjaga suspensinya pada bak equalisasi, bak flokulasi, dan proses pengolahan pertumbuhan biologi, *aerated lagoon* , dan *aerobic digester* .

Koagulasi (rapid mix) berfungsi untuk mencampurkan bahan kimia menjadi sama rata dalam bak dan memberikan hubungan yang cukup antara koagulan dengan partikel suspended solid. Diharapkan effluent dari proses koagulan dapat membentuk mikroflok.

Tipe pengaduk yang digunakan ada 3 tahap antara lain :

- Pengaduk secara mekanik
- Pengaduk dengan hidrolis atau udara
- Pengaduk dengan pneumatic atau baffle

Pengolahan dengan proses koagulasi selalu diikuti proses flokulasi. Fungsi dari proses koagulasi untuk memberikan koagulan (aluminium sulfat, garam besi, dan kalium hidroksida) pada air buangan. Sedangkan fungsi dari proses flokulasi adalah untuk membentuk flok-flok. Perbedaan proses flokulasi dan koagulasi pada kecepatan pengadukannya, proses koagulasi memerlukan yang relatif cepat dibanding proses flokulasi.

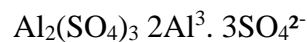
Jenis-jenis koagulan yang sering digunakan adalah:

1) Koagulan Aluminium Sulfat

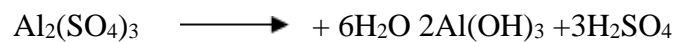
Aluminium sulfat dapat digunakan sebagai koagulan dalam

pengolahan air buangan. Koagulan ini membutuhkan kehadiran alkalinitas dalam air untuk membentuk flok. Dalam reaksi koagulasi, flok alum dituliskan sebagai Al(OH)_3 . Mekanisme koagulasi ditentukan oleh Ph, konsentrasi koagulan dan konsentrasi koloid. Koagulan dapat menurunkan pH dan alkalinitas karbonat. Rentang pH agar koagulasi dapat berjalan dengan baik antara 6-8. Didalam air koagulan alum akan mengalami proses disosiasi, hidrolisa dan polimerisasi.

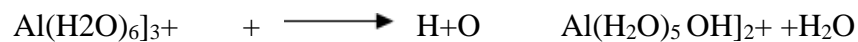
Reaksi disosiasi:



Reaksi hidrolisa:



Reaksi polimerisasi ion kompleks



- 2) Koagulan Ferri Clorida
- 3) Koagulan Chlorinated \longrightarrow Copperas ($\text{Fe(SO}_4)_3$), $\text{Fe Cl}_3 \cdot 7\text{H}_2\text{O}$
- 4) Koagulan Poly Aluminium Chloride (PAC)

Komponen - komponen pengaduk lambat :

- Impeler
- Motor
- Controller
- Reducer
- Sistem Transmisi
- Shaft
- Bearing

Tujuan pengadukan lambat dalam pengolahan air adalah untuk menghasilkan gerakan air secara perlahan sehingga terjadi kontak antar partikel untuk membentuk gabungan partikel hingga berukuran besar (Masduqi & Assomadi, 2012). Waktu pengadukan cepat dari 15- 30 menit, dengan gradien kecepatan 20-70/s. Pengadukan lambat dapat dilakukan dengan pengadukan mekanik dan pengadukan hidrolis (Reynolds & Richards, 1996).

Kendala yang ada pada pengaduk lambat adalah:

- Kurang Fleksibel Terhadap Perubahan Kualitas Air Baku
- Sulit Beradaptasi Terhadap Perubahan Debit
- Headloos Besar

Jenis-jenis flokulasi, yaitu:

1. Flokulasi mekanis
 - *Baffle channel flocculator*
 - *Gravel bed flocculator*
 - *Hidrolic jet flocculator*
3. Flokulasi pneumatis

Pengolahan dengan proses koagulasi selalu diikuti dengan proses flokulasi. Pengolahan dengan cara ini diperlukan untuk mengolah limbah yang tingkat kekeruhannya cukup tinggi yang disebabkan oleh zat pencemar.

Perbedaan proses koagulasi dengan flokulasi adalah pada kecepatan pengadukannya. Koagulasi memerlukan pengadukan yang relatif cepat sedangkan flokulasi pengadukannya secara perlahan.

Adapun jenis pengaduk cepat secara mekanik yaitu :

- Turbine
- Paddle
- Propellers

Jika hanya menggunakan suatu koagulan maka menggunakan satu kompartemen, tetapi apabila lebih dari satu koagulan jumlah kompartemen bisa lebih dari satu. Diharapkan aliran dalam bak pengaduk cepat adalah aliran turbulen. Volume bak tergantung dari waktu detensi. Hubungan waktu detensi dan gradien kecepatan pada pengaduk cepat dilihat pada Tabel 2.4 di bawah ini

Tabel 2. 4 Hubungan Waktu Detensi dan Gradien Kecepatan pada Pengaduk
Cepat

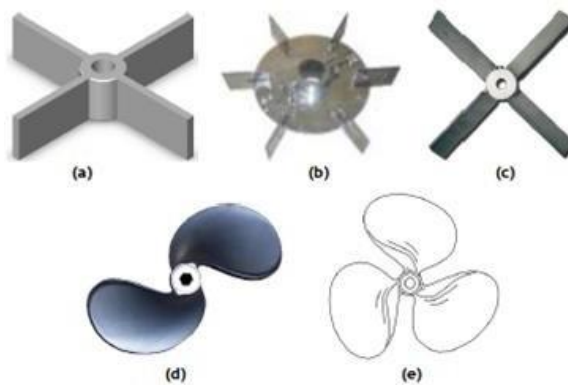
Waktu detensi (Detik)	G (fps/ft.or sec ⁻¹)
20	1000
30	900
40	790
50	700

Sumber: Masduqi & Assomadi, 2012

Dengan kriteria :

- Untuk koagulasi-flokulasi
Waktu detensi = 20 – 60 detik
G = 700 – 1000 fps/ft
Tinggi bak = 1 – 1.25 diameter atau lebar bak.
- Untuk presipitasi
Waktu detensi = 0.5 – 6 menit
G = 700 – 1000 fps/ft

a. Tipe Turbine



Gambar 2. 4 Tipe Turbine Impeller

Sumber: Qasim, 2000

Ada beberapa jenis turbine impeller antara lain :

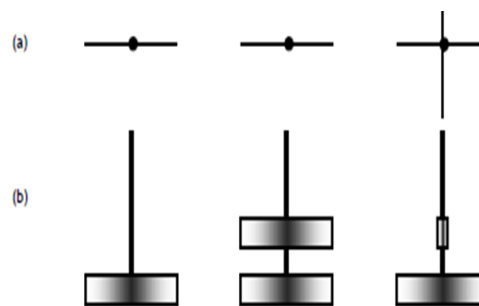
- Straight blade

- Vaned disc
- Curved blade
- Propeler 2 blade
- Propeler 3 blade.

Sedangkan kriteria dari turbin propeller ini adalah sebagai berikut:

- Diameter impeller = 30 – 50 % dari diameter atau lebar bak.
- Kecepatan impeller = 10 – 150 rpm
- Baffle dalam bak = 0.1 dari diameter atau lebar bak.

b. Paddle



Gambar 2. 5 Tipe Paddle

Sumber: Masduqi & Assomadi, 2012

Kriteria dari Paddle Impeller ini adalah sebagai berikut

- Diameter = 50 – 80 % dari diameter atau lebar bak
- Kecepatan = 20 – 150 rpm
- Baffle dalam bak = 0.1 dari diameter atau lebar bak
- Lebar paddle = $\frac{1}{4}$ - $\frac{1}{10}$ dari diameter bak atau lebar bak

c. Propeller

Kriteria dari Propeler ini adalah sebagai berikut :

- Kecepatan = 400 – 1750 rpm
- Baffle dalam bak = 0.1 dari diameter atau lebar bak.
- Terdiri dari = 2 – 4 blades
- Max. Diameter propeller = 18 inci

Power yang diberikan pada air yang diolah oleh propeler yang berbeda harus menghasilkan aliran turbulen dengan $NRe > 10000$. Power yang

diberikan oleh impeller pada bak berbaffle dapat dihitung :

$$P = \frac{K_T \cdot n^3 \cdot D_i^5 \cdot \gamma}{g_c}$$

Dengan :

P = Power, ft.lb/sec

KT = Konstanta Impeller untuk aliran turbulenn

n = kecepatan rotasi, rps

Di = diameter impeller, ft

γ = densitas larutan, lb/ft³

g = gaya gravitasi, 32.17 ft/sec²

Bilangan Reynold untuk impeller dihitung :

$$N Re = \frac{D_i^2 \cdot \mu \cdot \gamma}{\mu}$$

Dengan :

μ = viscositas absolute cairan, lb mass / ft.sec

Tabel 2. 5 Nilai konstanta KL dan KT

Type Impeller	KL	KT
Propeller, pitch of 1,3 blades	41.0	0.32
Propeller, pitch of 2,3 blades	43.5	1.00
Turbine, 4 flat blades, vaned disc	60.0	5.31
Turbine, 6 flat blades, vaned disc	65.0	5.75
Turbine, 6 curved blades	70.0	4.80
Fan turbine, 6 blades at 45°	70.0	1.65
Shcrouded turbine, 6 curved blades	97.5	1.08
Shcrouded turbine, with stator, no baffles	172.5	1.12
Flat paddles, 2 blades (single paddle),Di/Wi = 4	43.0	2.25
Flat paddles, 2 blades ,Di/Wi = 6	36.5	1.70
Flat paddles, 2 blades ,Di/Wi = 8	33.0	1.15

Type Impeller	KL	KT
Flat paddles, 4 blades ,Di/Wi = 6	49.0	2.75
Flat paddles, 6 blades ,Di/Wi = 6	71.0	3.82

Sumber: Reynold, Richards Unit Operation and Processes in Environmental engineering, Second edition, 1996, hal 184

Pengaduk dengan udara seperti pada activated sludge, waktu detensi dan gradien kecepatan mempunyai kriteria yang sama dengan pengadukan mekanik. Volume bak bisa dihitung dari debit dan waktu detensi. Power dihitung dengan :

$$P = 81.5 G_a \cdot \log \left(\frac{h + 34}{34} \right)$$

Dengan :

P = Power, ft.lb/sec

G_a = aliran udara tergantung dari temperature dan tekanan

h = tinggi diffuser, ft

Pengadukan dengan udara kurang efektif digunakan apabila aliran influent berfluktuasi. Pengaduk dengan baffle sama dengan kriteria pada pengaduk mekanik, kurang efektif digunakan apabila aliran masuk berbeda dan tidak memungkinkan memenuhi gradien yang disyaratkan.

Tujuan dari flokulasi adalah untuk agregat atau flok dari keadaan partikel yang stabil dan dari destabilisasi partikel. Flokulasi pada air limbah secara mekanik atau air agitation dapat digunakan untuk: (Metcalf & Eddy, 2003).

1. Meningkatkan penyisihan suspended solid dan BOD pada pengendapan pertama
2. Mengkondisikan air limbah dari air limbah industri
3. Memperbaiki performa dari bak pengendap 2 yang mengikuti activated sludge
4. Sebagai pengolahan pertama untuk penyaringan kedua

Kriteria yang harus diperhatikan untuk penggunaan garam besi sebagai koagulan adalah G tidak lebih dari 50/det.

Sedangkan untuk presipitasi : (Reynold and Richard, 1996)

- T_d = 15- 30 menit
- G = 27- 75 /det
- Gtd = 10.000- 100.000

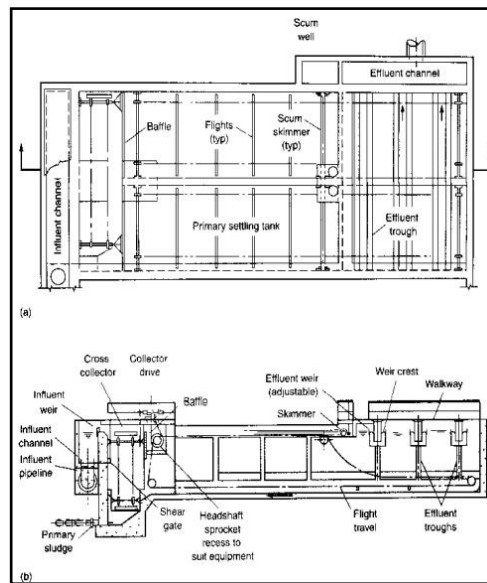
b) Bak Pengendap I (Sedimentasi)

Tujuan dari pengolahan dengan sedimentasi adalah untuk menghilangkan padatan yang mudah mengendap dan material yang mengapung, sehingga dapat mengurangi kandungan padatan tersuspensi. Sedimentasi primer digunakan sebagai langkah awal dalam pengolahan lebih lanjut air limbah. Sedimentasi yang dirancang dan dioperasikan secara efisien harus menghilangkan 50 hingga 70 persen padatan tersuspensi dan dari 25 hingga 40 persen BOD (Metcalf & Eddy, 2003).

Effisiensi removal dari bak pengendap pertama ini tergantung dari kedalaman bak dan dipengaruhi oleh luas permukaan serta waktu detensi. Unit pengolahan bak pengendap I ini berfungsi untuk memisahkan padatan tersuspensi dan terlarut dari cairan dengan menggunakan sistem gravitasi dengan syarat kecepatan horizontal partikel tidak boleh lebih besar dari kecepatan pengendapan.

Bak pengendap I adalah pengendapan partikel flokulen dalam suspensi , yang selama pengendapan terjadi saling interaksi antar partikel. Selama operasi pengendapan, ukuran partikel flokulen bertambah besar, sehingga kecepatannya juga meningkat. Sebagai contoh ialah pengendapan Koagulasi – Flokulasi.

Kecepatan pengendapan tidak dapat ditentukan dengan persamaan Stoke's karena ukuran dan kecepatan pengendapan tidak tetap. Besar partikel yang diuji dengan coloumn settling test dengan withdrawalports. Pada waktu tertentu dan dapat removal maka didapat grafik isoremoval.



Gambar 2. 6 Bak Sedimentasi (a) denah (b) potongan
 Sumber: Metcalf & Eddy, 2003

Efisiensi desain dan operasional bak pengendap pertama meremoval 50-70% dari suspended solid dan 25-40% BOD. Efisiensi persen removal TSS dan BOD pada bak sedimentasi dipengaruhi oleh: (1) Aliran angin (2) suhu (3) dingin atau hangatnya air yang menyebabkan perubahan kekentalan air berubah lebih ke bawah bak dan air hangat akan muncul ke permukaan tangki (4) suhu terstratifikasi dari iklim. (5) bilangan eddy sekarang yang datang dari fluida. Hubungan Kurva linier yang dimodelkan berikut untuk bak berbentuk persegi panjang. Dengan persamaan:

$$R = T / (a + bT)$$

Dengan:

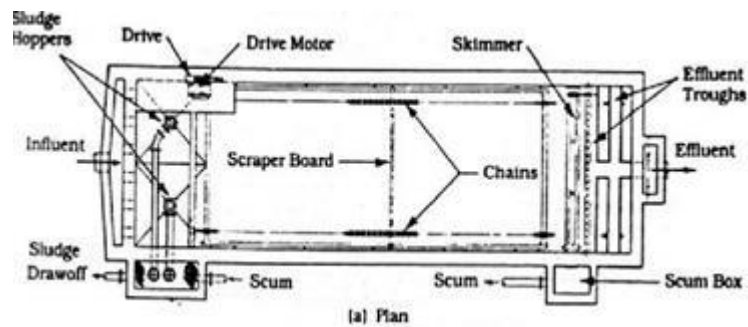
R = perkiraan efisiensi penyisihan

T = waktu tinggal

a, b = konstanta empiris

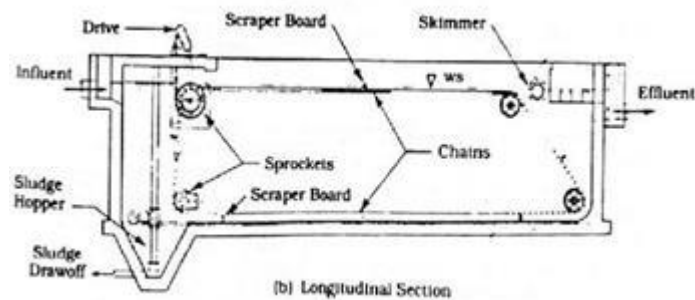
Desain dari bak pengendap 1 ada beberapa jenis, yaitu:

a. Bak persegi panjang (*rectangular tank*)



Gambar 2. 7 Denah Bak Pengendap Rectangular

Sumber: Reynold & Richards, 1996

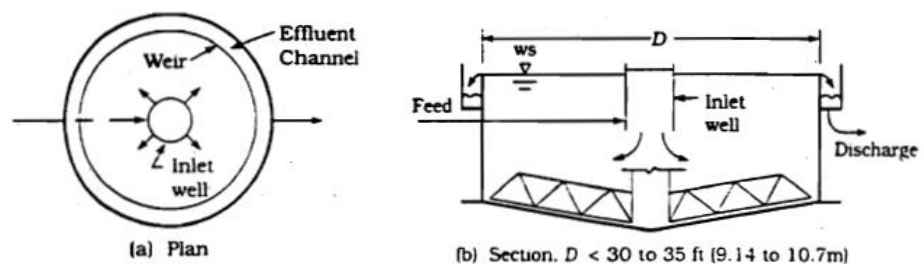


Gambar 2. 8 Potongan Samping Bak Pengendap Rectangular

Sumber: Reynold & Richards, 1996

Karena distribusi aliran pada bak persegi ini sangat kritis, salah satu inlet didesain untuk: (1) lebar saluran inlet dengan inlet limpahan, (2) saluran inlet dengan port dan orifice, (3) atau saluran inlet dengan lebar bukaan dan slotted baffles.

b. Bak lingkaran (*circular tank*)



Gambar 2. 9 Bak Pengendap Circular

Sumber: Reynold & Richards, 1996

Pada tangki sirkular pola aliran adalah berbentuk aliran radial. Pada tengah-tengah tangki, air limbah masuk dari sebuah sumur sirkular yang didesain untuk mendistribusikan aliran ke semua bangunan ini. Diameter dari tengah-tengah sumur biasanya antara 15-20% dari diameter total tangki dan range dari 1-2,5 meter dan harus mempunyai energi tangensial.

Kriteria-kriteria yang diperlukan untuk menentukan ukuran bak sedimentasi adalah : Surface Loading (Beban permukaan), kedalaman bak, dan waktu tinggal.

Pada umumnya aliran air pada tangki sedimentasi mempunyai sistem up-flow yaitu air mengalir dari bawah keatas secara vertikal menuju ke tempat pengeluaran yang ada diatas. Partikel mengendap ke bawah kearah yang berlawanan arah dengan aliran air. Partikel mempunyai kecepatan yang pengendapan yang lebih besar dari pada laju pelimpahan, akan mengendap dan dapat dipisahkan.

Item	U.S. customary units			SI units		
	Unit	Range	Typical	Unit	Range	Typical
Primary sedimentation tanks followed by secondary treatment						
Detention time	h	1.5-2.5	2.0	h	1.5-2.5	2.0
Overflow rate						
Average flow	gal/ft ² -d	800-1200	1000	m ³ /m ² -d	30-50	40
Peak hourly flow	gal/ft ² -d	2000-3000	2500	m ³ /m ² -d	80-120	100
Weir loading	gal/ft-d	10,000-40,000	20,000	m ³ /m-d	125-500	250
Primary settling with waste activated-sludge return						
Detention time	h	1.5-2.5	2.0	h	1.5-2.5	2.0
Overflow rate						
Average flow	gal/ft ² -d	600-800	700	m ³ /m ² -d	24-32	28
Peak hourly flow	gal/ft ² -d	1200-1700	1500	m ³ /m ² -d	48-70	60
Weir loading	gal/ft-d	10,000-40,000	20,000	m ³ /m-d	125-500	250

*Comparable data for secondary clarifiers are presented in Chap. 8.

Gambar 2. 10 Tabel Desain untuk Bak Pengendap I

Sumber: Metcalf & Eddy, 2003

Item	U.S. customary units			SI units		
	Unit	Range	Typical	Unit	Range	Typical
Rectangular:						
Depth	ft	10-16	14	m	3-4.9	4.3
Length	ft	50-300	80-130	m	15-90	24-40
Width*	ft	10-80	16-32	m	3-24	4.9-9.8
Flight speed	ft/min	2-4	3	m/min	0.6-1.2	0.9
Circular:						
Depth	ft	10-16	14	m	3-4.9	4.3
Diameter	ft	10-200	40-150	m	3-60	12-45
Bottom slope	in/ft	3/4-2/ft	1.0/ft	mm/mm	1/16-1/6	1/12
Flight speed	r/min	0.02-0.05	0.03	r/min	0.02-0.05	0.03

*If widths of rectangular mechanically cleaned tanks are greater than 6 m (20 ft), multiple bays with individual cleaning equipment may be used, thus permitting tank widths up to 24 m (80 ft) or more.

Gambar 2. 11 Tabel Data Dimensi untuk Bak Pengendap I

Sumber: Metcalf & Eddy, 2003

2.2.3 Pengolahan Sekunder (Secondary Treatment)

Pengolahan sekunder akan memisahkan koloidal dan komponen organik terlarut dengan proses biologis. Proses pengolahan biologis ini dilakukan secara aerobik maupun anaerobik dengan efisiensi reduksi BOD antara 60 - 90 % serta 40-90 % TSS. (Qasim, 1985). Pengolahan biologis yang bertujuan untuk untuk memisahkan bahan organik dan padatan tersuspensi yang dapat terdegradasi secara biologis. Pengolahan tahap ini memanfaatkan kemampuan mikroorganisme untuk memisahkan kontaminan-kontaminan dalam air limbah. Target utama pengolahan ini adalah penurunan kandungan organik (biasanya diukur dalam BOD atau COD, padatan tersuspensi dan mikroorganisme patogen).

Air limbah yang akan diolah memiliki nilai BOD dan COD yang relatif kecil dan kandungan nutrien yang relatif tinggi sehingga kandungan zat organik di dalamnya pun hanya sedikit dan pengolahan yang tepat adalah pengolahan biologis secara aerobik. Alternatif pengolahan akan dilakukan pada pemilihan beberapa alternatif pada tahap biologis (secondary treatment) dan pengolahan tambahan (tertiary treatment) sedangkan untuk pengolahan fisik dan pengolahan lumpur, digunakan dengan unit pengolahan yang sama. Pada perencanaan kali ini akan digunakan pengolahan biologis dengan Aeration Tank Konvensional. Sebelum itu perlu diketahui terlebih dahulu dasar pemikiran bagi pemilihan alternatif pengolahan nantinya. Kriteria dalam memilih unit pengolahan yang tepat adalah:

1. Efisiensi pengolahan

Ditujukan agar efisiensi memperoleh persyaratan yang ditentukan untuk dikembalikan ke badan air atau dimanfaatkan kembali.

2. Aspek teknis

Segi konstruksi: menyangkut teknis pelaksanaan, ketersediaan tenaga ahli, kemudahan material konstruksi dan instalasi bangunan. Segi operasi dan pemeliharaan: menyangkut ketersediaan tenaga ahli, kemudahan pengoperasian dan pemeliharaan instalasi.

3. Aspek ekonomis

Menyangkut masalah pembiayaan (finansial) dalam hal konstruksi operasi dan pemeliharaan IPAL.

4. Aspek lingkungan

Kemungkinan terjadinya gangguan yang dirasakan oleh penduduk akibat ketidakseimbangan faktor ekologis.

Berdasarkan proses-proses pengolahan yang telah dijelaskan di atas maka, akan direncanakan tiga alternatif pengolahan dengan membedakan pada tahapan pengolahan biologis dan pengolahan tambahan karena pada tahap pengolahan biologis terdapat bermacam-macam sistem pengolahan yang aerobik. Selain itu, tiap sistem juga memiliki efisiensi removal yang berbeda-beda.

Dari ketiga alternatif pengolahan biologis tersebut nantinya akan dipilih satu proses pengolahan yang paling efektif dan efisien dari masing-masing tipe unit pengolahan berdasarkan kriteria design yang ada. Di bawah ini akan dijelaskan beberapa alternatif pengolahan biologis (lumpur aktif) yang akan digunakan:

a. Pengolahan dengan lumpur aktif (*activated sludge*)

Untuk mengubah buangan organik, menjadi bentuk anorganik yang lebih stabil dimana bahan organik yang lebih terlarut yang tersisa setelah prasedimentasi dimetabolisme oleh mikroorganisme menjadi CO_2 dan H_2O , sedang fraksi terbesar diubah menjadi bentuk anorganik yang dapat dipisahkan dari air buangan oleh sedimentasi.

Tujuan dari proses pengolahan menggunakan unit *activated sludge* yaitu untuk mengubah buangan organik, menjadi bentuk anorganik yang lebih stabil dimana bahan organik yang lebih terlarut yang tersisa setelah Sedimentasi dimetabolisme oleh mikroorganisme menjadi CO_2 dan H_2O , sedang fraksi terbesar diubah menjadi bentuk anorganik yang dapat dipisahkan dari air buangan oleh sedimentasi (Sperling, 2007).

Proses dalam *activated sludge* ini mampu mengubah hampir seluruh bahan organik terlarut dan koloid dimetabolisme oleh mikroorganisme menjadi karbon dioksida dan air. Dan fraksi terbesar diubah menjadi massa cellular yang dapat dipisahkan dari aliran melalui pengendapan secara gravitasi. Agar effluen yang dikeluarkan berkualitas tinggi, maka biomassa harus dapat dipisahkan dari aliran melalui clarifier, dan setelah itu biomassa dikembalikan lagi ke tangki aerasi. Proses *activated sludge* memiliki beberapa tipe dan

modifikasinya, antara lain sebagai berikut :

1. Konvensional

Sistem konvensional terdiri dari tangki aerasi, clarifier, dan recycle sludge. Sistem flow yang digunakan adalah sistem plug-flow dengan recycle. Proses ini tidak mampu mengatasi shock loading dari buangan toksik atau buangan berkekuatan tinggi karena beban tidak didistribusikan ke sepanjang tangki aerasi, tetapi berkonsentrasi pada tempat masuknya air buangan.

2. High-Rate Aeratio

Merupakan modifikasi dari sistem konvensional dengan melakukan pengaturan sistem aerasi. Pada inlet tangki aerasi, kebutuhan oksigen sangat tinggi, sedangkan semakin mendekati outlet, kebutuhan oksigen makin menurun. Hal ini menyebabkan difuser diletakkan berdekatan dengan inlet untuk memenuhi nilai oksigenasi.

3. Step Feed

Modifikasi dari sistem konvensional, dimana influen air buangan dilakukan pada beberapa titik. Tujuannya untuk meratakan rasio F/M sehingga kebutuhan oksigen pada saat puncak dapat lebih rendah. Keuntungannya adalah distribusi oksigen lebih merata dan kebutuhan oksigennya tidak terlalu besar.

4. Complete Mix Activated Sludge (CMAS)

Merupakan sistem pengadukan lengkap oleh difusi atau aerasi mekanis di sepanjang tangki. Beban organik sama sepanjang tangki. Udara atau suplai oksigen biasanya melalui diffuser aerator atau aerator permukaan. Keuntungan sistem ini adalah mampu menyuplai oksigen dan mampu mengaduk biomassa menjadi lebih homogen sehingga merata di seluruh reaktor.

5. Extended Aeration

Proses extended aeration membutuhkan tangki aerasi yang luas sehingga dapat terjadi pertumbuhan mikroorganisme yang tinggi. Biasanya digunakan untuk aliran air buangan yang kecil.

6. Contact Stabilization

Terjadi pencampuran dengan influen air buangan pada bak kontak, dimana organisme diabsorpsi oleh mikroorganisme. MLSS diendapkan pada clarifier, return sludge diaerasi ke bak aerasi untuk menstabilkan organik.

7. High-Purity Oxygen

Pada sistem ini, tangki aerasi dibagi menjadi beberapa kompartemen. Keuntungannya ialah berkurangnya waktu detensi, meningkatkan karakteristik pengendapan lumpur, dan menurunkan kebutuhan lahan

8. Sequencing Batch Reactor (SBR)

Tipe reaktor sistem terdiri dari single reaktor complete-mix dimana pada setiap proses tahap pengolahan merupakan proses activated sludge. Untuk air limbah domestik dengan aliran kontinu, setidaknya 2 bagian, yaitu pengendapan lumpur dan resirkulasi lumpur.

9. Batch Decant

Sistem ini merupakan bentuk lain dari SBR sistem. Air limbah yang masuk melewati siklus reaksi yang sama, pengendapan, yang terjadi pada bak SBR.

10. Oxidation Ditch

Oxidation ditch terdiri dari bulatan chanel dengan aerasi mekanik dan pengadukan. Mekanikal aerator permukaan digunakan untuk pengadukan dan aerasi. Air limbah yang masuk ke dalam chanel dikombinasikan dengan resirkulasi lumpur.

Tabel 2. 6 Tipikal Desain Proses Activated Sludge

No	Process Name	Type of Reactor	BOD Removal	Kelebihan	Kekurangan
			%		
1	<i>High Rate Aeration</i>	<i>plugflow</i>	75-90	Membutuhkan volume aerasi yang lebih kecil dibandingkan Conventional plug flow membutuhkan energi aerasi yang lebih sedikit	Operasi yang tidak stabil effluen dengan kualitas yang rendah tidak cocok untuk nitrifikasi banyak menghasilkan lumpur
2	<i>Contact Stabilization</i>	<i>plugflow</i>	80-90	Membutuhkan volume aerasi yang lebih kecil dapat menangani aliran dalam cuaca hujan tanpa menghilangkan MLSS	Tidak mempunyai kemampuan nitrifikasi operasi rumit
3	<i>High-purity oxygen</i>	<i>plug flow</i>	85-95	Membutuhkan volume aerasi yang lebih kecil; mengeluarkan sedikit VOC dan gas menghasilkan lumpur yang mudah untuk terendapkan operasi dan kontrol DO tidak rumit baik teradaptasi	Kemampuan nitrifikasi kurang susah dioperasi aliran jam puncak akan mengganggu pengurusan lumpur MLSS

No	Process Name	Type of Reactor	BOD Removal	Kelebihan	Kekurangan
			%		
				dari beberapa jenis limbah	
4	<i>Conventional plug flow</i>	<i>plug flow</i>	85-95	Meremoval ammonia lebih baik daripada process complete mix baik beradaptasi dalam beberapa operasi proses	Design dan opeasi rumit kesulitan dalam oksigen supply pada tahap awal
5	<i>Step feed</i>	<i>plug flow</i>	85-95	Mendistribusikan penyebaran oksigen meminimalisasi sludge pada clarifier operasi yang flexible baik beradaptasi dalam beberapa	Operasi yang lebih kompleks flow split tidak dapat diukur desain yang kompleks dalam aerasi dan proses
6	<i>Complete Mix</i>	<i>CMAS</i>	85-95	Baik teradaptasi dari beberapa jenis limbah kapasitas pelarutan besar dalam toxic dan shock loads design tidak selalu kompleks	Mudah terkena filamentous bulking
7	<i>Extended Aeration</i>	<i>plug flow</i>	75-95	High quality effluen design yang tidak rumit kemampuan dalam shock	Energi aerasi sangat tinggi kolam aerasi besar

No	Process Name	Type of Reactor	BOD Removal	Kelebihan	Kekurangan
			%		
				loading produksi biosolids terbatas	
8	<i>Oxidation Ditch</i>	<i>plug flow</i>	75-95	Operasi mudah kemampuan dalam shock loading proses ekonomis dalm small plants energy yang lebih rendah	struktur lebih besar low f/m bulking energi lebih besar dibandingkan cms dan plug-flow ekspansi kapasitas perencanaan lebih susah
9	<i>Batch decant</i>	<i>Batch</i>	-	-	-
10	<i>Sequancing Batch Reactor</i>	<i>Batch</i>	85-95	Proses sederhana fleksible operasi low effluen SS	Proses control rumit; jam puncak mengganggu operasi membutuhkan filtrasi dan desinfeksi sangat dubutuhkan kemampuan operasi beberapa design tidak berguna dalam aerasi

No	Process Name	Type of Reactor	BOD Removal	Kelebihan	Kekurangan
			%		
11	Countercurrent aeration system (CCAS)	plug flow	-	High quality effluent transfer oksigen lebih baik conventional aerasi; dapat dimodifikasi dalam meremoval nutrient	Dibutuhkan fine screening dibutuhkan ahli untuk mengoperasikannya

Sumber: Metcalf & Eddy, 2003

*Tipe activated sludge yang akan diterapkan dalam perencanaan ini adalah tipe konvensional. Dikarenakan efektifitas dalam meremoval amonia sangat baik daripada tipe activated sludge yang lain.

2.2.4 Pengolahan Tersier (Tertiary Treatment)

Secondary clarifier (Bak Pengendap II) berfungsi untuk memisahkan lumpur aktif dari Mixed-liquor suspended solids (MLSS). Lumpur yang mengandung mikroorganisme (bakteri) yang masih aktif akan diresirkulasi kembali ke activated sludge (tangki aerasi) dan sludge yang mengandung mikroorganisme yang sudah mati atau tidak aktif lagi dalirkan ke pengolahan lumpur.

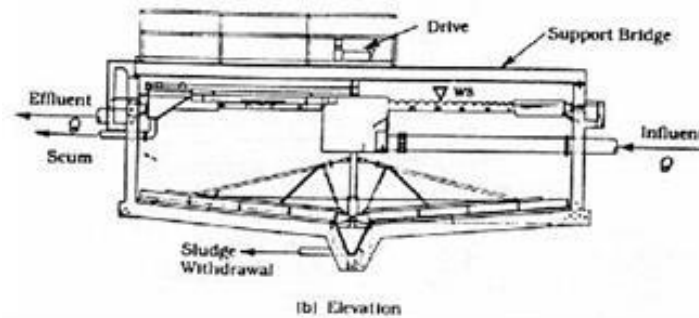
Langkah ini merupakan langkah akhir untuk menghasilkan effluen yang stabil dengan konsentrasi BOD dan SS yang rendah. Dengan adanya volume yang besar dari solid yang flokulen dalam MLSS, maka diperlukan pertimbangan khusus untuk mendesain bak pengendap II. Adapun faktor –faktor yang menjadi pertimbangan dalam desain adalah:

1. Tipe tangki yang digunakan
2. Karakteristik pengendapan sludge
3. Kecepatan aliran
4. Penempatan weir dan weir loading rate

Prinsip operasi yang berlangsung di dalam secondary clarifier ini adalah pemisahan dari suatu suspensi ke dalam fase-fase padat (sludge) dan cair dari

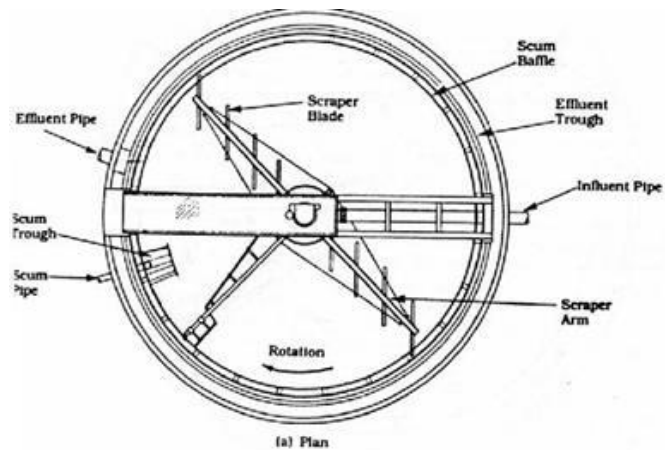
komponen-komponennya. Operasi ini dipakai dimana cairan yang mengandung zat padat ditempatkan dalam suatu bak tenang dengan desain tertentu sehinggakan terjadi pengendapan secara gravitasi.

Secondary clarifier ini merupakan rangkaian proses dari activated sludge yang operasinya merupakan sistem continuous mixed flow. Sedangkan untuk menentukan besar lumpur yang diresirkulasi ke dalam bak aerasi, maka dilakukan control dengan suatu pengukuran dalam bak pengendap yang disebut sludge volume index (SVI). Indeks ini didefinisikan sebagai volume lumpur dalam ml yang terendapkan dari satu gram MLSS setelah diendapkan selama 30 menit dalam 1000 ml. SVI umumnya berada dalam range 50-150 ml/gram yang mengidentifikasi pengendapan lumpurnya berjalan dengan baik.



Gambar 2. 12 Denah Clarifier

Sumber: Reynold & Richards, 1996



Gambar 2. 13 Potongan Clarifier

Sumber: Reynold & Richards, 1996

2.2.5 Pengolahan Lumpur (Sludge Treatment)

Pengolahan air limbah maka hasilnya adalah berupa lumpur yang perlu diadakan pengolahan secara khusus agar lumpur tersebut tidak mencemari lingkungan dan dapat dimanfaatkan kembali untuk keperluan kehidupan. Sludge dalam disposal sludge memiliki masalah yang lebih kompleks. Hal ini disebabkan karena :

- a. *Sludge* sebagian besar dikomposisi dari bahan-bahan yang responsibel untuk menimbulkan bau.
- b. Bagian *sludge* yang dihasilkan dari pengolahan biologis dikomposisi dari bahan organik.
- c. Hanya sebagian kecil dari *sludge* yang mengandung *solid* (0,25% - 12% *solid*).

Tujuan utama dari pengolahan lumpur adalah mereduksi kadar lumpur dan memanfaatkan lumpur sebagai bahan yang berguna seperti pupuk dan sebagai penguruk lahan yang sudah aman. Unit pengolahan lumpur meliputi :

a) **Sludge drying bed**

Sludge drying bed merupakan suatu bak yang dipakai untuk mengeringkan lumpur hasil pengolahan dari thickener. Bak ini berbentuk persegi panjang yang terdiri dari lapisan pasir dan kerikil serta pipa drain untuk mengalirkan air dari lumpur yang dikeringkan. Waktu pengeringan paling cepat 10 hari dengan bantuan sinar matahari.

Pengurangan kandungan air dalam lumpur menggunakan sistem pengeringan alami dengan matahari, maka air akan keluar melalui saringan dan penguapan. Pada mulanya keluarnya air melalui saringan berjalan lancar dan kecepatan pengurangan air tinggi, tetapi jika bahan penyaring (pasir) tersumbat maka proses pengurangan air hanya tergantung kecepatan penguapan. Kecepatan pengurangan air pada bak pengering lumpur seperti ini bergantung pada penguapan dan penyaringan, dan akan sangat dipengaruhi oleh kondisi cuaca seperti suhu, kelembaban, kecepatan angin, sinar matahari, hujan, ketebalan lapisan lumpur, kadar air, sifat lumpur yang masuk dan struktur kolam pengeringan (Metcalf & Eddy, 2003).

2.3 Persen Removal

Proses pengolahan air buangan ini bertujuan untuk menurunkan beban pencemar pada limbah tersebut. Banyaknya penurunan beban pencemar tersebut dinyatakan dalam bentuk persentase yang digunakan untuk menilai seberapa efektif suatu bangunan dalam menurunkan beban pencemar. Setiap bangunan memiliki kemampuan menurunkan beban pencemar yang berbeda-beda. Berdasarkan literatur yang telah kami kumpulkan, berikut ini persen removal dari setiap unit pengolahan air buangan untuk semua parameter yang ada di dalamnya:

Tabel 2. 7 Persen Removal Unit Pengolahan Air Limbah

Jenis Bangunan	Parameter Teremoval	Kemampuan Penyisihan	Sumber
Sedimentasi	TSS	50-70%	Metcalf and Eddy, Wastewater Engineering treatment and Reuse 4th Edition : Hal. 396
<i>Activated Sludge</i>	TKN	85%	Casaveno, Industrial Waste Water and Solid Waste Engineering : Hal. 15
	COD	85%	
	TSS	60-85%	
	NH3-N	80%	
Clarifier	TSS	50-70%	Syed R. Qasyim, WWTP, Planning, Design and Operation: Hal. 66

Sumber: Data Perencanaan dan Literatur

2.4 Profil Hidrolis

Hal – hal yang perlu diperhatikan sebelum membuat Profil Hidrolis, antara lain:

1. Kehilangan tekanan pada bangunan pengolahan

Untuk membuat profil hidrolis perlu perhitungan kehilangan tekanan pada bangunan. Kehilangan tekanan akan mempengaruhi ketinggian muka air di

dalam bangunan pengolahan. Kehilangan tekanan pada bangunan pengolahan ada beberapa macam, yaitu (Metcalf & Eddy, 2003) :

- a. Kehilangan tekanan pada saluran terbuka

Rumus yang digunakan :

$$V = \frac{1}{N} R^{2/3} S^{1/2}$$

Dimana :

V : Kecepatan air (m/dt)

N : Koefisien tekanan (tergantung material)

R : Jari-jari hidrolis (m)

S : Slope

- b. Kehilangan tekanan pada bak

Rumus yang digunakan :

$$\frac{V^2}{2 \cdot g}$$

- c. Kehilangan tekanan pada pintu

Rumus yang digunakan : $H_e = C_e \frac{V}{2 \cdot g}$

- d. Kehilangan tekanan pada weir, sekat, ambang dan sebagainya harus di hitung secara khusus

2. Kehilangan tekanan pada perpipaan dan assesoris

- a. Kehilangan tekanan pada perpipaan

Cara yang mudah dengan monogram “Hazen William” Q atau V diketahui maka S didapat dari monogram.

Rumus yang digunakan : $L \times S$

- b. Kehilangan tekanan pada assesoris

Cara yang mudah adalah dengan mengekivalen aksesoris tersebut dengan panjang pipa, di sini juga digunakan monogram untuk mencari panjang ekivalen sekaligus.

- c. Kehilangan tekanan pada pompa

Bisa dihitung dengan rumus, grafik karakteristik pompa serta dipengaruhi oleh banyak faktor seperti jenis pompa, cara pemasangan dan sebagainya.

- d. Kehilangan tekanan pada alat pengukur flok
Cara perhitungannya juga dengan bantuan monogram

3. Tinggi muka air

Kesalahan dalam perhitungan tinggi muka air dapat terjadi kesalahan dalam menentukan elevasi (ketinggian) bangunan pengolahan, dalam pelaksanaan pembangunan sehingga akan dapat mempengaruhi pada proses pengolahan. Kehilangan tekanan bangunan (saluran terbuka dan tertutup) tinggi terjunan yang direncanakan (jika ada) akan berpengaruh pada perhitungan tinggi muka air. Perhitungan dapat dilakukan dengan cara :

- a. Menentukan tinggi muka air bangunan pengolahan yang paling akhir
- b. Tambahkan kehilangan tekanan antara clear well dengan bangunan sebelumnya pada ketinggian muka air di clear well didapat
- c. tinggi muka air bangunan sebelum clear well demikian seterusnya sampai bangunan yang pertama sesudah intake
- d. Jika tinggi muka air bangunan sesudah intake ini lebih tinggi dari tinggi muka air sumber maka diperlukan pompa di intake untuk menaikkan air.