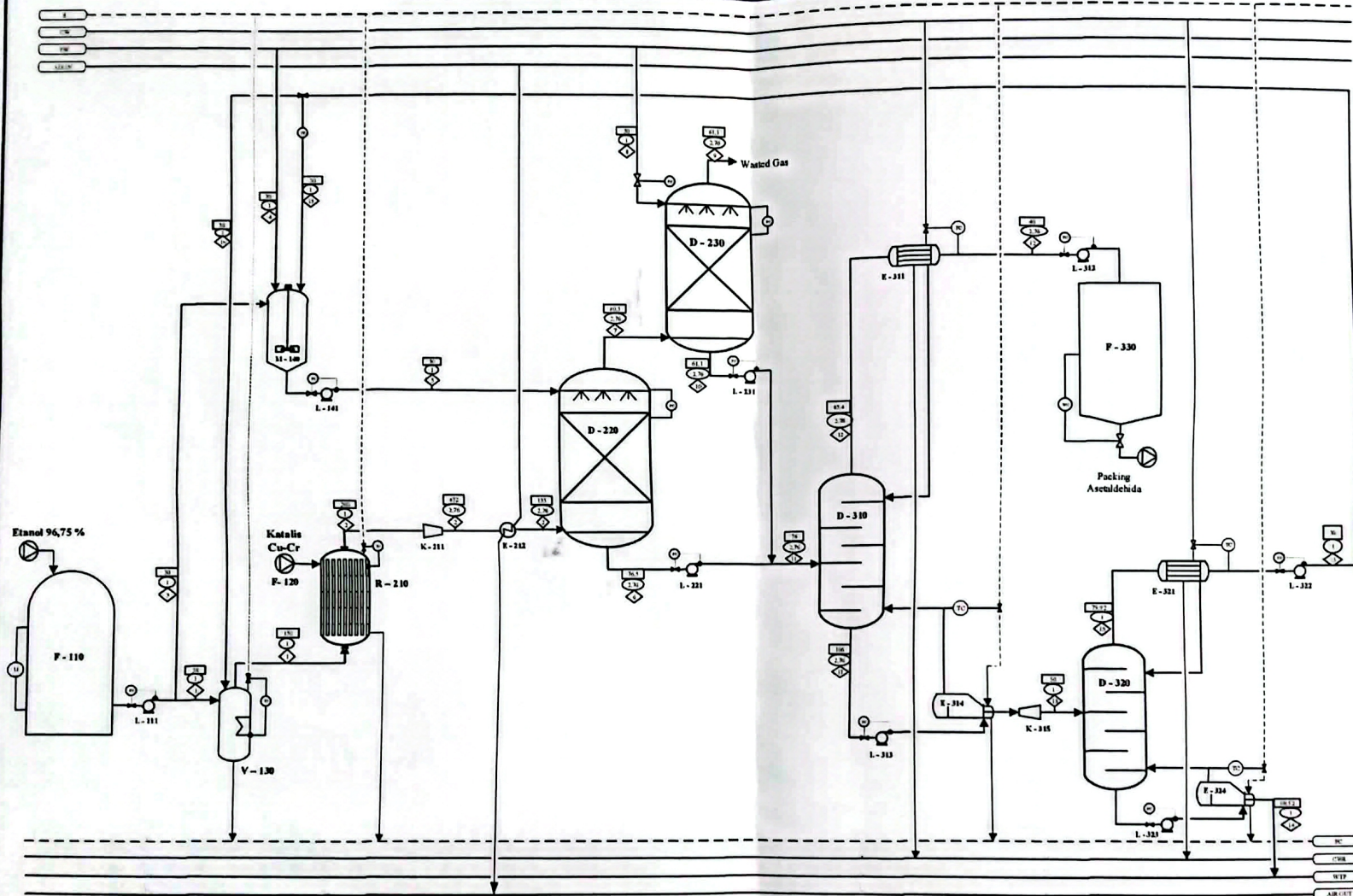


FLOWSHEET PABRIK ASETALDEHIDA DARI ETANOL DENGAN PROSES DEHIDROGENASI



LEJERANGAN

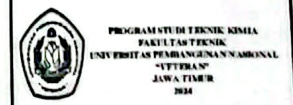
Temperatur	°C
Aliran Massa	Kg/jam
Tekanan	atm
R	Koran 300°C - 1 mm
HC	Koran Condensate
CW	Cooling Water
CWR	Cooling Water Return
PW	Process Water
WTF	Waste Treatment Process

25	F-330	TANGKI PRODUK ASETALDEHIDA
24	F-324	REBOILER - 2
23	F-323	POMPA - 8
22	L-322	POMPA - 7
21	E-321	KONDENSOR - 2
20	D-320	MENARA DISTILASI - 2
19	K-315	EKSPANDIR
18	E-314	REBOILER - 1
17	L-313	POMPA - 6
16	L-312	POMPA - 5
15	E-311	KONDENSOR - 1
14	D-310	MENARA DISTILASI - 1
13	L-231	POMPA - 4
12	D-230	SCRUBBER - 2
11	L-221	POMPA - 3
10	D-220	SCRUBBER - 1
09	E-212	COOLER
08	K-211	KOMPRESOR
07	R-210	REAKTOR
06	L-141	POMPA - 2
05	M-140	MIXER
04	V-130	VAPORIZER
03	F-120	TANGKI KATALIS
02	L-111	POMPA - 1
01	F-110	TANGKI PENYIMPANAN ETANOL
NO	KODE	NAMA ALAT

NAMA : AYU SUCI LESTARI
 NPM : 19031010083

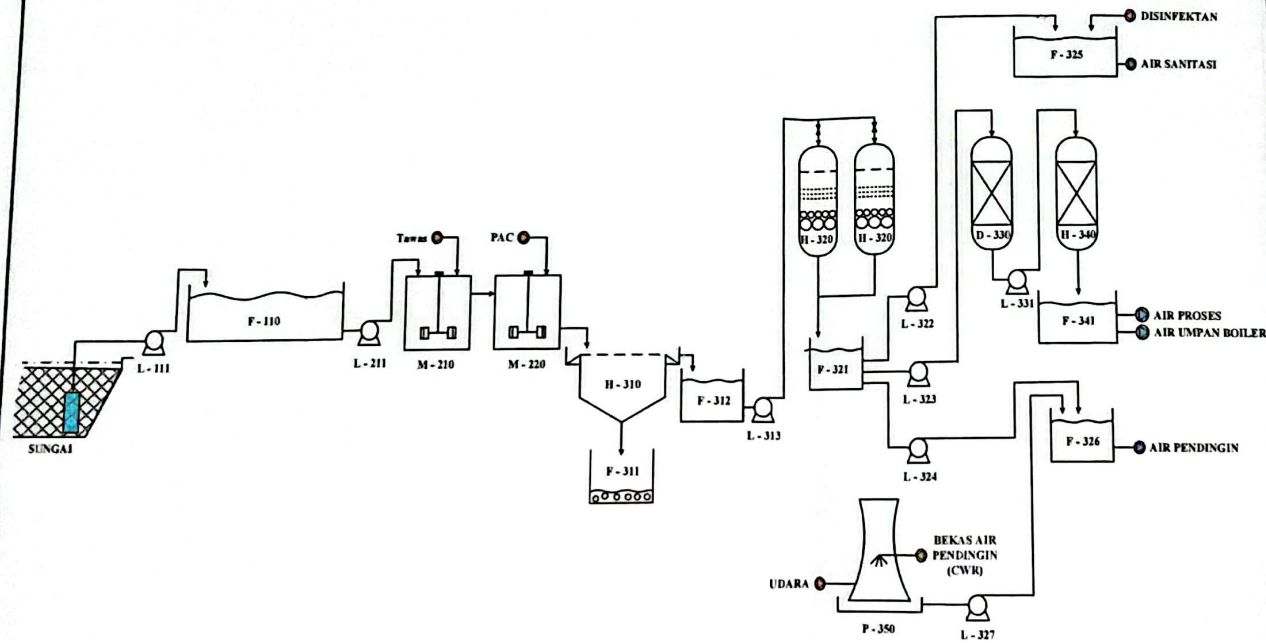
DOSEN PEMBIMBING
 I.R. KINDRIARI NURMA W. N.T.

FLOWSHEET PABRIK ASETALDEHIDA DARI ETANOL DENGAN PROSES DEHIDROGENASI



Komponen	1	2	3	4	5	6	7	8	9	10	11	12	13	14	15	16
Aliran Massa (Kg)																
C ₂ H ₅ OH	7642.2115	382.1106	5106.2091		5106.2091	5480.6775	7.6422			7.6422	5488.3197		5488.3197	178.37039	5309.9493	203.7402
H ₂ O	256.7151	256.7151	171.5264	3341.7556	3472.2222	3728.9373		285.4200		285.4200	4014.3573		4014.3573	3883.8907	130.4666	
C ₂ H ₄ O		6944.4444				6805.5555	138.8889			138.8889	6944.4444	6944.4444				
H ₂		315.6566					315.6566		315.6566							
Total	7898.9267	7898.9267	5277.7355	3341.7556	8578.4313	16015.1703	462.1877	285.4200	315.6566	431.9511	16447.1214	6944.4444	9502.677	4062.2611	5440.4159	203.7402

FLWSHEET UTILITAS UNIT PENGOLAHAN AIR



22	F - 326	BAK PENAMPUNG AIR PENDINGIN
21	L - 327	POMPA - 8
20	P - 350	COOLING TOWER
19	F - 341	BAK PENAMPUNG AIR DEMINERALISASI
18	H - 340	ANION EXCHANGER
17	L - 331	POMPA - 7
16	D - 330	KATION EXCHANGER
15	L - 324	POMPA - 6
14	L - 323	POMPA - 5
13	F - 325	BAK PENAMPUNG AIR SANTSASI
12	L - 322	POMPA - 4
11	F - 321	BAK PENAMPUNG AIR BERSIH
10	H - 320	SAND FILTER
09	L - 313	POMPA - 3
08	F - 312	BAK PENAMPUNG AIR JERNIH
07	F - 311	BAK PENAMPUNG FLOK
06	H - 310	CLARIFIER
05	M - 220	TANGKI FLOKULASI
04	M - 210	TANGKI KOAGULASI
03	L - 211	POMPA - 2
02	F - 110	BAK PENAMPUNG AIR SUNGAI
01	L - 111	POMPA - 1
NO	KODE	NAMA ALAT
NAMA : AYU SUCI LESTARI		
NPM : 19031010083		
DOSEN PEMBIMBING IR. KINDRIARI NURMA WAHYUSI, MT		
FLWSHEET UTILITAS UNIT PENGOLAHAN AIR		
PROGRAM STUDI TEKNIK KIMIA FAKULTAS TEKNIK UNIVERSITAS PEMBANGUNAN NASIONAL "VETERAN" JAWA TIMUR 2024		