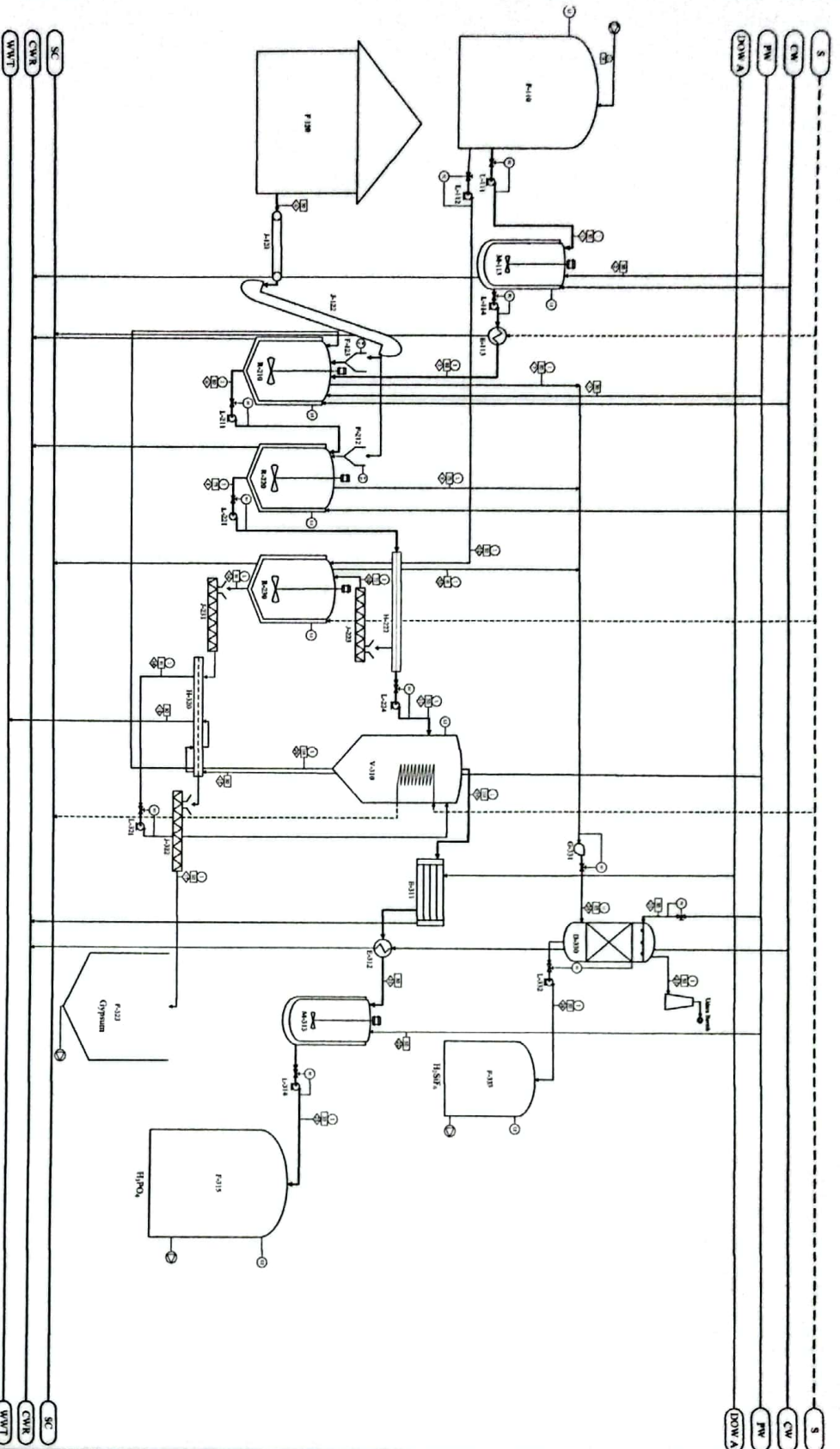


PRA RANCANGAN PABRIK ASAM FOSFAT DARI BATUAN FOSFAT DAN ASAM SULFAT DENGAN PROSES CENTRAL PRAYON



Reaktor	1	2	3	4	5	6	7	8	9	10	11	12	13	14	15	16	17	18	19	20	21	22	23	24	25	26	27	28	29	30
Volume	1481.532	1481.532	1481.532	1481.532	1481.532	1481.532	1481.532	1481.532	1481.532	1481.532	1481.532	1481.532	1481.532	1481.532	1481.532	1481.532	1481.532	1481.532	1481.532	1481.532	1481.532	1481.532	1481.532	1481.532	1481.532	1481.532	1481.532	1481.532	1481.532	1481.532
Area	297.306	297.306	297.306	297.306	297.306	297.306	297.306	297.306	297.306	297.306	297.306	297.306	297.306	297.306	297.306	297.306	297.306	297.306	297.306	297.306	297.306	297.306	297.306	297.306	297.306	297.306	297.306	297.306	297.306	297.306
Volume	1481.532	1481.532	1481.532	1481.532	1481.532	1481.532	1481.532	1481.532	1481.532	1481.532	1481.532	1481.532	1481.532	1481.532	1481.532	1481.532	1481.532	1481.532	1481.532	1481.532	1481.532	1481.532	1481.532	1481.532	1481.532	1481.532	1481.532	1481.532	1481.532	1481.532

Keterangan:

	Tankam (mm)		Steam Condensate
	Temperatur (°C)		Cooling Water
	Airflow Masal (kg/jam)		Cooling Water Return
	Steam		Process Water
	Downflow A		Waste Water Treatment

14	P-113	TANGKI PENYIMPANAN H ₂ SO ₄
15	L-112	POMPA - 9
16	G-311	BLOWER
17	D-110	SCRUBBER
18	F-113	SILO PENYIMPANAN GYPSUM
19	J-112	SCREW CONVEYOR 3
20	L-111	POMPA - 8
21	H-110	TILTUNG PAN FILTER 2
22	F-115	TANGKI PENYIMPANAN ASAM FOSFAT
23	L-114	POMPA - 7
24	M-113	TANGKI PENGENDERAAN ASAM FOSFAT
25	E-112	COOLER
26	E-111	KONDENSOR PARISIAL
27	V-110	VAPORIZER
28	J-111	KEREW CONVEYOR 2
29	R-110	REAKTOR 3
30	L-113	POMPA - 6
31	J-111	SCREW CONVEYOR 1
32	H-111	TILTUNG PAN FILTER 1
33	L-112	POMPA - 5
34	R-110	REAKTOR 2
35	F-112	HOPPER BATUAN FOSFAT 2
36	L-111	POMPA - 4
37	R-110	REAKTOR 1
38	F-111	HOPPER BATUAN FOSFAT 1
39	J-111	BIKET ELEVATOR
40	F-110	BIKET CONVEYOR
41	E-111	HEATER
42	M-115	TANGKI PENGENDERAAN ASAM SULFAT
43	L-111	POMPA - 3
44	F-110	TANGKI PENYIMPANAN ASAM SULFAT
45	L-111	POMPA - 1
46	F-110	TANGKI PENYIMPANAN ASAM SULFAT

Design Oleh: Shumada Ludy Amulya

SKRIPSI

17011010094

PRODI TEKNIK PEMROSESAN

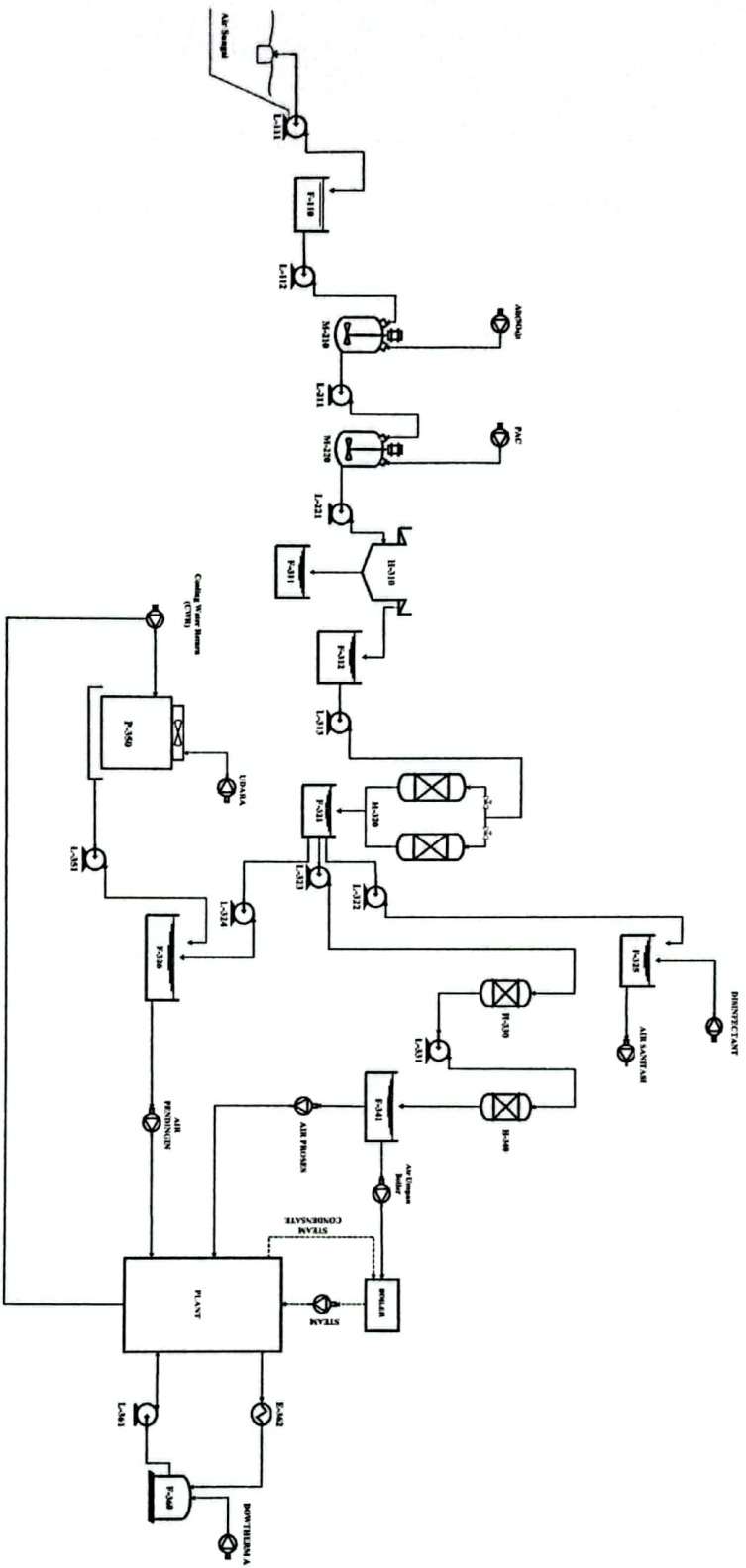
FACULTAS TEKNIK DAN SAINS

UNIVERSITAS PEMBANGUNAN NASIONAL

"TERBUKA" JAYA TIDUR

2024

FLOWSHEET UTILITAS
PRA RANCANGAN PABRIK ASAM FOSFAT DARI BATUAN FOSFAT DAN ASAM SULFAT
MENGGUNAKAN PROSES CENTRAL PRAYON



27	E-302	COOLER
28	L-301	POMPA - 11
29	F-300	TANGKI PENYANGKUT DOWTHERMA
30	L-301	POMPA - 10
31	F-300	COOLING TOWER
32	F-306	BAK PENYANGKUT AIR PENDEKIN
33	L-304	POMPA - 9
34	F-301	BAK PENYANGKUT AIR DEMINERALISASI
35	H-340	TANGKI ANION EXCHANGER
36	L-311	POMPA - 8
37	H-300	TANGKI KATION EXCHANGER
38	L-313	POMPA - 7
39	F-325	BAK PENYANGKUT AIR SANGRIP
40	L-322	POMPA - 6
41	F-321	BAK PENYANGKUT AIR BERSIH
42	H-320	SAND FILTER
43	L-313	POMPA - 5
44	F-312	BAK PENYANGKUT AIR JERNIH
45	F-311	BAK PENYANGKUT FLOK
46	H-310	CLARIFIER
47	L-321	POMPA - 4
48	M-220	TANGKI REKULIASI
49	L-211	POMPA - 3
50	M-210	TANGKI KOAGULASI
51	L-112	POMPA - 2
52	F-110	BAK PENYANGKUT AIR SUNGAI
53	L-111	POMPA - 1
54	NO KODE ALAT	MARA ALAT

Disain Oleh	Syamsulita Lasky Apriyanti	Materi
NPM	20031010095	
Dosen	Dr. Cecilia Purwati, MT	
Revisi	NO. 12631051202032.001	
PRA RANCANGAN PABRIK ASAM FOSFAT DARI BATUAN FOSFAT DAN ASAM SULFAT MENGGUNAKAN PROSES CENTRAL PRAYON		
FLOW SHEET UTILITAS		
DAN ASAM SIPIRAT MENGGUNAKAN PROSES CENTRAL PRAYON		
PROGRAM STUDI TEKNIK KIMIA		
FAKULTAS TEKNIK DAN SAINS		
UNIVERSITAS SAMPUNG NASIONAL		
JALAN TRUSMI, TAMBAK BAKAN		
PONTIANAK, KALIMANTAN BARAT		
50194		