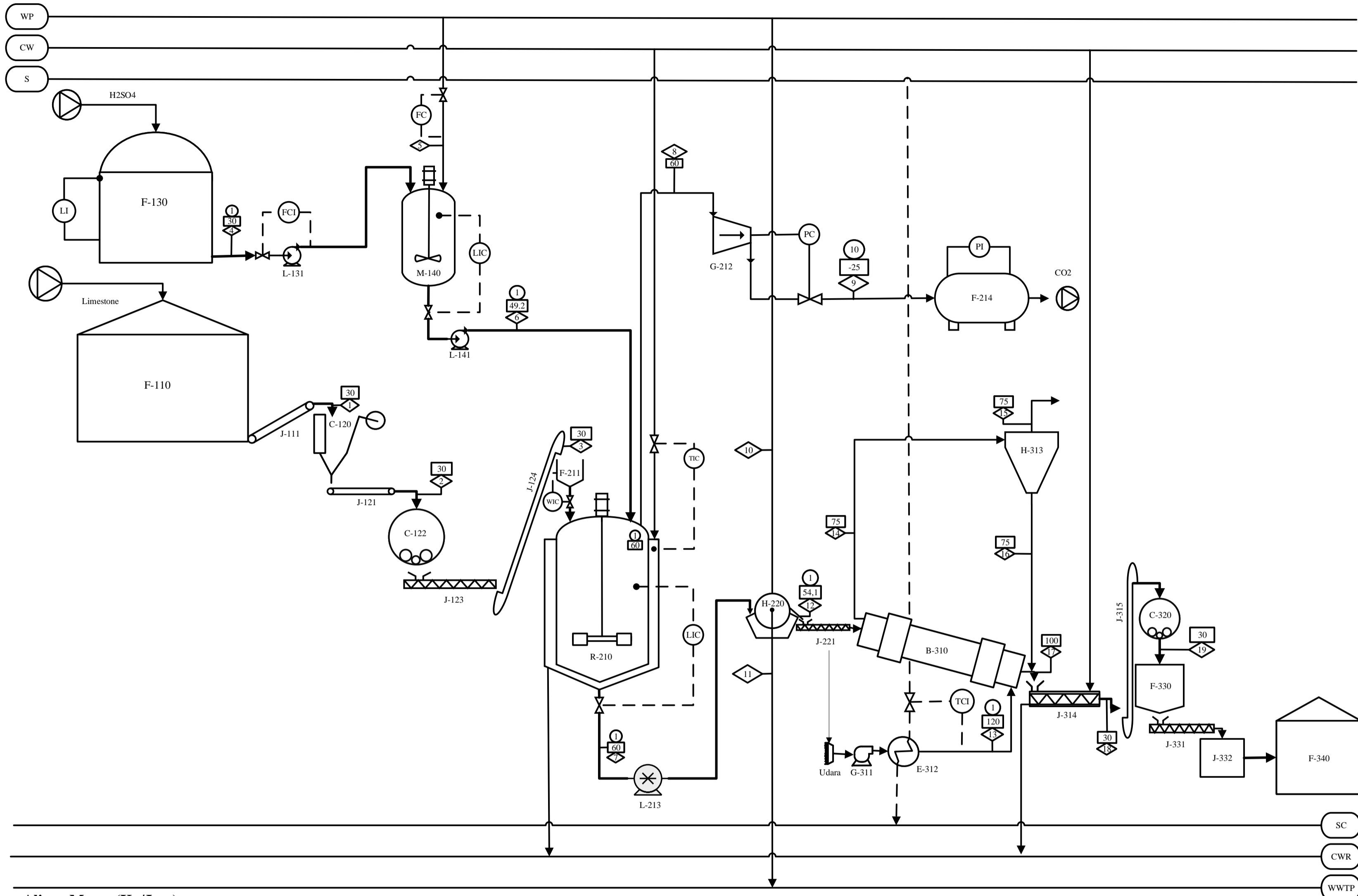


PABRIK GYPSUM DARI LIMESTONE DAN ASAM SULFAT DENGAN PROSES ACYDOLISIS



KETERANGAN			
□	Temperature (°C)	CW	Cooling Water
◇	Aliran Massa (Kg/Jam)	PW	Proses Water
○	Tekanan (atm)	CWR	Cooling Water Return
S	Steam	WWT	Waste Water Treatment Process
SC	Steam Condensat		

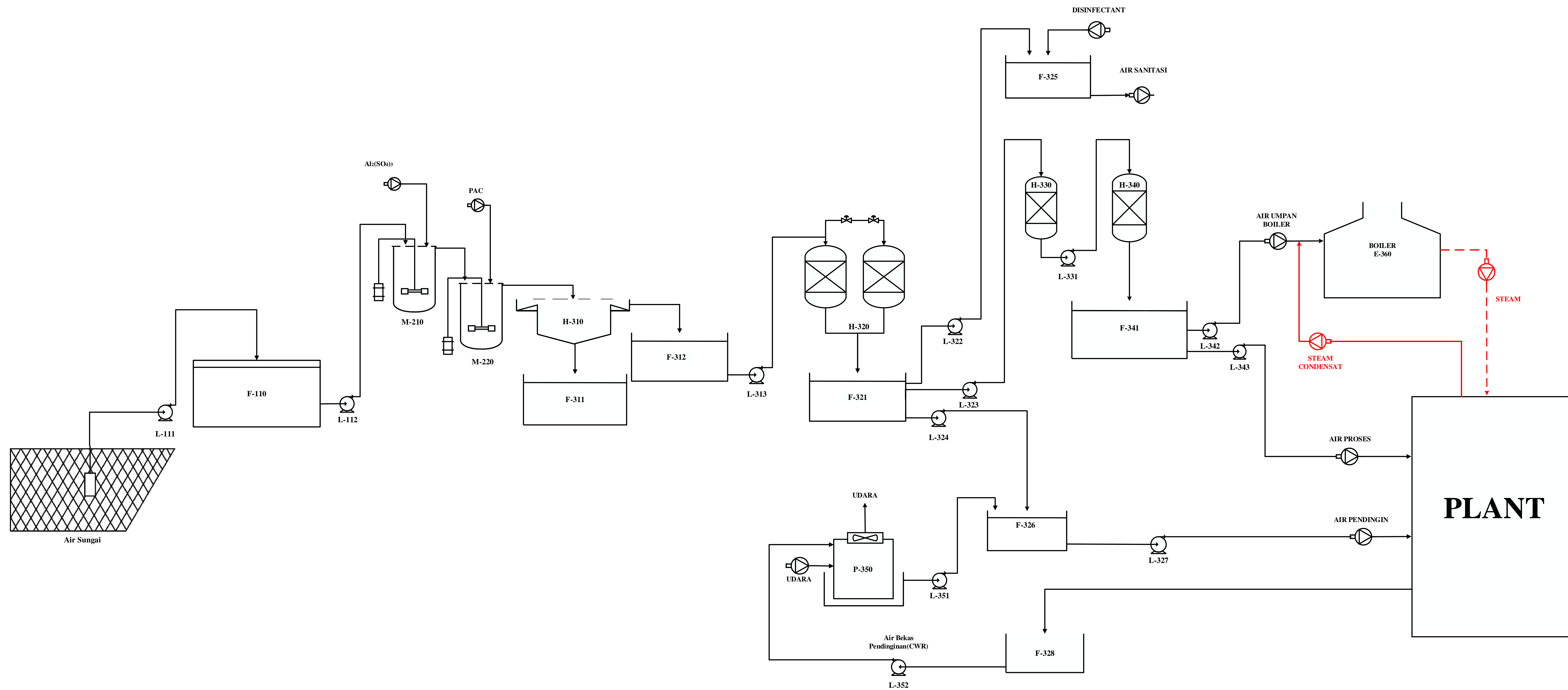
29	F-214	TANGKI PENYIMPANAN CO2 LIQUID
28	F-340	GUDANG PRODUK
27	J-332	ROTARY PACKER
26	J-331	SCREW CONVEYOR
25	F-330	SILO
24	C-320	BALL MILL
23	J-315	BUCKET ELEVATOR
22	J-314	COOLING CONVEYOR
21	H-313	CYCLONE
20	E-312	HEATER
19	G-311	BLOWER
18	B-310	ROTARY DRYER
17	J-221	SCREW CONVEYOR
16	H-220	ROTARY DRUM VACUM FILTER
15	L-213	POMPA
14	G-212	COMPRESSOR
13	F-211	HOPPER
12	R-210	REAKTOR
11	L-141	POMPA
10	M-140	TANGKI PENGENCER H2SO4
9	L-131	POMPA
8	F-130	TANGKI PENAMPUNG H2SO4
7	J-124	BUCKET ELEVATOR
6	J-123	SCREW CONVEYOR
5	C-122	BALL MILL
4	J-121	BELT CONVEYOR
3	C-120	JAW CRUSHER
2	J-111	BELT CONVEYOR
1	F-110	GUDANG LIMESTONE
NO	KODE	NAMA ALAT

FLOWSHEET PRA RANCANGAN PABRIK GYPSUM DARI LIMESTONE DAN ASAM SULFAT DENGAN PROSES ACYDOLISIS
 NAMA : SILVY INDAH SAFITRI
 NPM : 20031010019
 DOSEN PEMBIMBING : Prof. Dr. Ir. Sri Redjeki, MT.
 PROGRAM STUDI TEKNIK KIMIA
 FAKULTAS TEKNIK
 UNIVERSITAS PEMBANGUNAN NASIONAL "VETERAN" JAWA TIMUR
 2024

Aliran Massa (Kg/Jam)

Komponen	1	2	3	4	5	6	7	8	9	10	11	12	13	14	15	16	17	18	19
CaSO4.2H2O (s)							12211,3					12211,3		122,113	1,22113	120,892	12089,2	12210,1	12210,1
H2SO4 (l)				8523,07		8523,07	1565,46				1534,15	31,3092		0,31309	0,00313	0,30996	30,9961	31,3061	31,3061
CaCO3 (s)	7395,41	7395,41	7395,41				295,817					295,817		2,95817	0,02958	2,92858	292,858	295,787	295,787
MgCO3 (s)	40,4817	40,4817	40,4817				40,4817					40,4817		0,40482	0,00405	0,40077	40,0769	40,4777	40,4777
Fe2O3 (s)	6,74696	6,74696	6,74696				6,74696					6,74696		0,06747	0,00067	0,06679	6,67949	6,74628	6,74628
Al2O3 (s)	3,74831	3,74831	3,74831				3,74831					3,74831		0,03748	0,00037	0,03711	3,71083	3,74793	3,74793
SiO2 (s)	37,4831	37,4831	37,4831				37,4831					37,4831		0,37483	0,00375	0,37108	37,1083	37,4793	37,4793
H2O (l)	12,7443	12,7443	12,7443	173,94	8008,2	8182,14	6916,96			2519,117	9297,74	138,339		137,707		0	0,63188	0,63188	0,63188
H2O (g)															137,707				
CO2(g)									3123,82										
CO2 (l)										3123,82									
N2,O2 (g)													321790						
TOTAL	7496,62	7496,62	7496,62	8697,01	8008,2	16705,2	21078	3123,82	3123,82	2519,1168	10831,9	12765,2	321790	263,976	138,97	125,006	12501,3	12626,3	12626,3

FLWSHEET UNIT PENGOLAHAN AIR PABRIK GYPSUM DARI LIMESTONE DAN ASAM SULFAT DENGAN PROSES ACYDOLISIS



28	E-360	BOILER
27	L-352	POMPA-12
26	L-351	POMPA-11
25	P-350	COOLING TOWER
24	L-343	POMPA-10
23	L-342	POMPA-9
22	F-341	TANGKI AIR DEMINERALISASI
21	H-340	TANGKI ANION EXCHANGER
20	L-331	POMPA-8
19	H-330	TANGKI KATION EXCHANGER
18	F-328	BAK PENAMPUNG BEKAS AIR PENDINGIN
17	L-327	POMPA-7
16	F-326	BAK AIR PENDINGIN
15	F-325	BAK AIR SANITAS
14	L-324	POMPA-6
13	L-323	POMPA-5
12	L-322	POMPA-4
11	F-321	BAK PENAMPUNG AIR BERSIH
10	H-320	SAND FILTER
9	L-313	POMPA-3
8	F-312	BAK PENAMPUNG AIR BERSIH DARI CLARIFIER
7	F-311	BAK PENAMPUNG FLOK
6	H-310	CLARIFIER
5	M-220	TANGKI FLOKULASI
4	M-210	TANGKI KOAGULASI
3	L-112	POMPA-2
2	L-111	POMPA-1
1	F-110	BAK PENAMPUNG AIR SUNGAI
NO	KODE	NAMA ALAT
FLWSHEET UTILITAS PRA RANCANGAN PABRIK GYPSUM DARI LIMESTONE DAN ASAM SULFAT DENGAN PROSES ACYDOLISIS		
NAMA :	SILVY INDAH SAFITRI 20031010019	
DOSEN PEMBIMBING :	Prof. Dr. Ir. Sri Redjeki, MT.	
 PROGRAM STUDI TEKNIK KIMIA FAKULTAS TEKNIK UNIVERSITAS PEMBANGUNAN NASIONAL "VETERAN" JAWA TIMUR 2024		