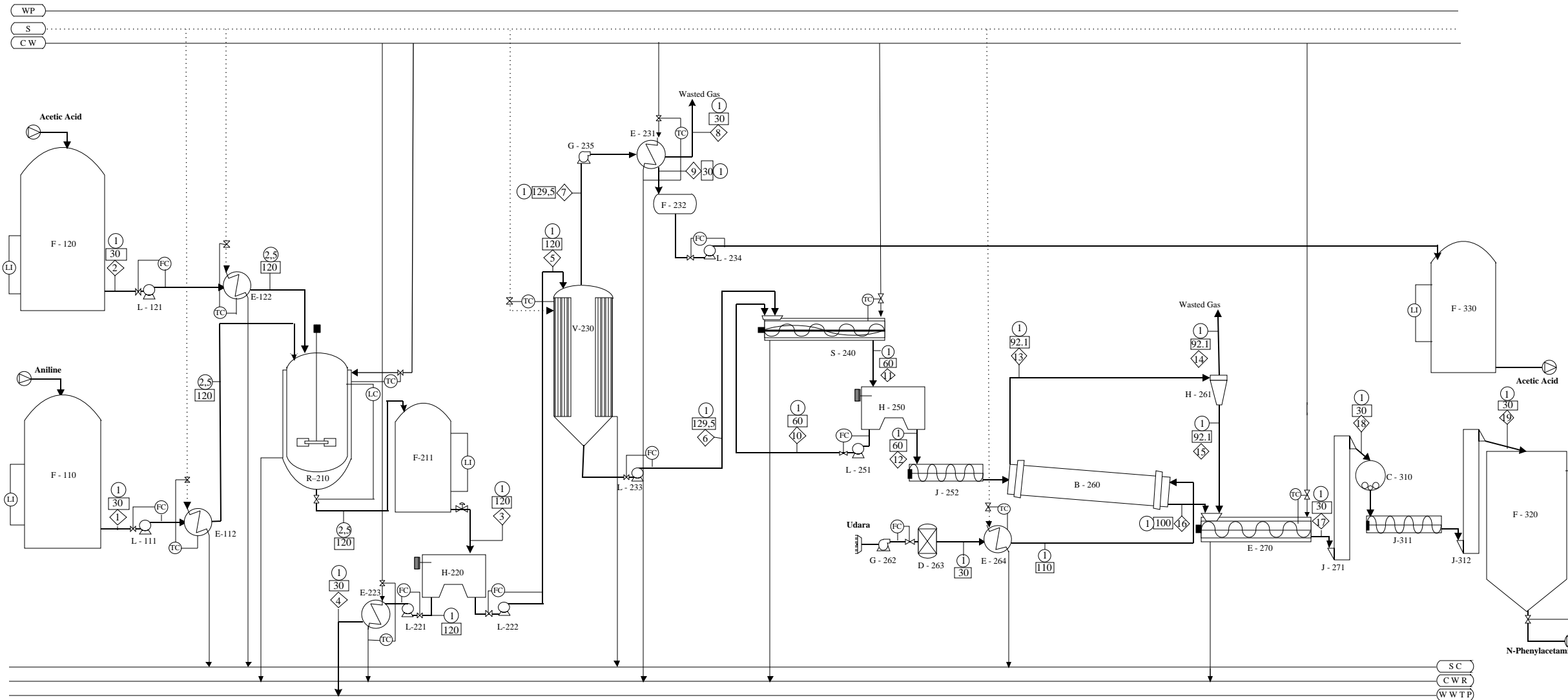


FLOWSHEET PRA RENCANA PABRIK N-PHENYLACETAMIDE DARI ANILINE DAN ACETIC ACID DENGAN CRYSTALLIZATION PROCESS



KETERANGAN :

	Temperatur ; °C
	Aliran Massa ; kg/jam
	Tekanan ; atm
	Water Process
	Steam
	Cooling Water
	Steam Condensate
	Cooling Water Return
	Waste Water Treatment Proses

No.	Nama Alat	Kode Alat
1	Tanki Bahan Baku Aniline	F-110
2	Tanki Bahan Baku Acetic Acid	F-120
3	Pompa 1	L-111
4	Pompa 2	L-121
5	Heater 1	E-112
6	Heater 2	E-122
7	Reaktor	R-210
8	Tanki Penampung Hasil Reaksi	F-211
9	Centrifuge 1	H-220
10	Pompa 3	L-221
11	Pompa 4	L-222
12	Cooler	E-223
13	Evaporator	V-230
14	Kondensor	E-231
15	Akumulator	F-232
16	Pompa 5	L-234
17	Blower 1	G-235
18	Tanki Acetic Acid	F-330
19	Pompa 6	L-233
20	Crystallizer	S-240
21	Centrifuge 2	H-250
22	Pompa 7	L-251
23	Screw Conveyor	J-252
24	Rotary Dryer	B-260
25	Cyclone	H-261
26	Blower 2	G-262
27	Molecular Sieve	D-263
28	Heater 3	E-264
29	Cooling Screw Conveyor	E-270
30	Bucket Elevator 1	J-271
31	Ball Mill	C-310
32	Screw Conveyor	J-311
33	Bucket Elevator 2	J-312
34	Tanki Penyimpanan N-Phenylacetamide	F-320

Aliran Massa (Kg/Jam)

Komponen	1	2	3	4	5	6	7	8	9	10	11	12	13	14	15	16	17	18	19
$C_6H_5NH_2$	5143.1306		514.3131	400.2191	114.0939	114.0939				95.7341	209.8280	33.7653	0.3377	0.3343	0.0034	33.4276	33.4310	33.4310	33.4310
CH_3COOH		6636.2976	3649.9637		3649.9637	364.9964			3284.7140	266.9036	631.9000	169.8231	1.6982	1.6812	0.0170	168.1249	168.1419	168.1419	168.1419
$C_6H_5NHCOCH_3$			6719.2513		6719.2513	6719.2513				717.9268	1514.1125	188.4876							
H_2O	5.1483	13.2992	914.3476	822.9129	91.4348	9.1435			82.2827	8.2291	17.3726	1.7373	1.1322	1.1208	0.0113	0.6051	0.6164	0.6164	0.6164
$CH_3COOH(g)$							3284.9673	0.2533											
$C_6H_5NHCOCH_3(s)$											5923.0656	5923.0656	61.1155	0.6112	60.5044	6050.4377	6110.9420	6110.9420	6110.9420
$H_2O(g)$							82.2913	0.0086											
Total	5148.2789	6649.5968	11797.8756	1223.1320	10574.7436	7207.4850	3367.2586	0.2619	3366.9967	1088.7936	8296.2787	6316.8788	64.2836	3.7475	60.5361	6252.5953	6313.1313	6313.1313	6313.1313

DIGAMBAR OLEH : AKHMAD PERMADI WICAKSONO

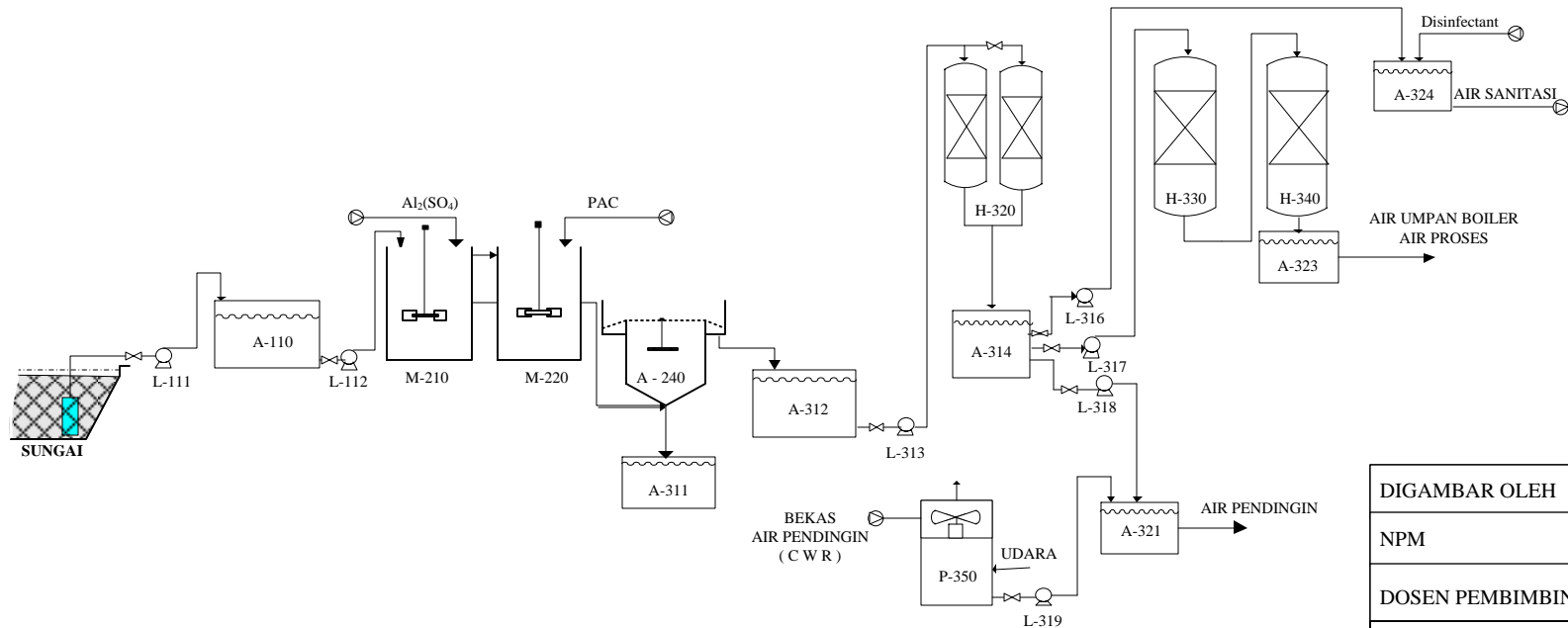
NPM : 20031010107

DOSEN PEMBIMBING : IR. RETNO DEWATI, MT


FLOWSHEET PRA PERANCANGAN PABRIK N-PHENYLACETAMIDE DARI ANILINE DAN ACETIC ACID DENGAN CRYSTALLIZATION PROCESS

PROGRAM STUDI TEKNIK KIMIA
FAKULTAS TEKNIK & SAINS
UNIVERSITAS PEMBANGUNAN NASIONAL "VETERAN" JAWA
TIMUR
2024

FLOWSHEET UTILITAS PRA RENCANA PABRIK N-PHENYLACETAMIDE DARI ANILINE DAN ACETIC ACID DENGAN CRYSTALLIZATION PROCESS



NO	NAMA ALAT	KODE ALAT
1	BAK PENAMPUNG AIR SUNGAI	A-110
2	POMPA AIR SUNGAI	L-111
3	TANGKI KOAGULAN	M-210
4	POMPA TANGKI KOAGULAN	L-112
5	TANGKI FLOKULASI	M-220
6	CLARIFIER	H-310
7	BAK PENAMPUNG FLOKULAN	A-311
8	BAK PENAMPUNG CLARIFIER	A-312
9	POMPA KE SAND FILTER	L-313
10	SAND FILTER	H-320
11	BAK PENAMPUNG AIR BERSIH	A-314
12	POMPA SIR SANITASI	L-316
13	BAK PENAMPUNG AIR SANITASI	A-324
14	POMPA KATION EXCHANGER	H-330
15	KATION EXCHANGER	H-330
16	POMPA ANION EXCHAGER	L-322
17	ANION EXCHANGER	H-340
18	BAK AIR UMPAN BOILER	H-323
19	POMPA BAK COOLING WATER	L-318
20	COOLING WATER	P-350
21	POMPA COOLING WATER	L-319
22	BAK PENAMPUNG COOLING WATER	A-321

DIGAMBAR OLEH : AKHMAD PERMADI WICAKSONO	
NPM : 20031010107	
DOSEN PEMBIMBING : IR. RETNO DEWATI, MT	
FLOWSHEET UTILITAS DARI PRA RENCANA PABRIK N-PHENYLACETAMIDE DARI ANILINE DAN ACETIC ACID DENGAN CRYSTALLIZATION PROCESS	
PROGRAM STUDI TEKNIK KIMIA FAKULTAS TEKNIK DAN SAINS UNIVERSITAS PEMBANGUNAN NASIONAL "VETERAN" JAWA TIMUR 2024	