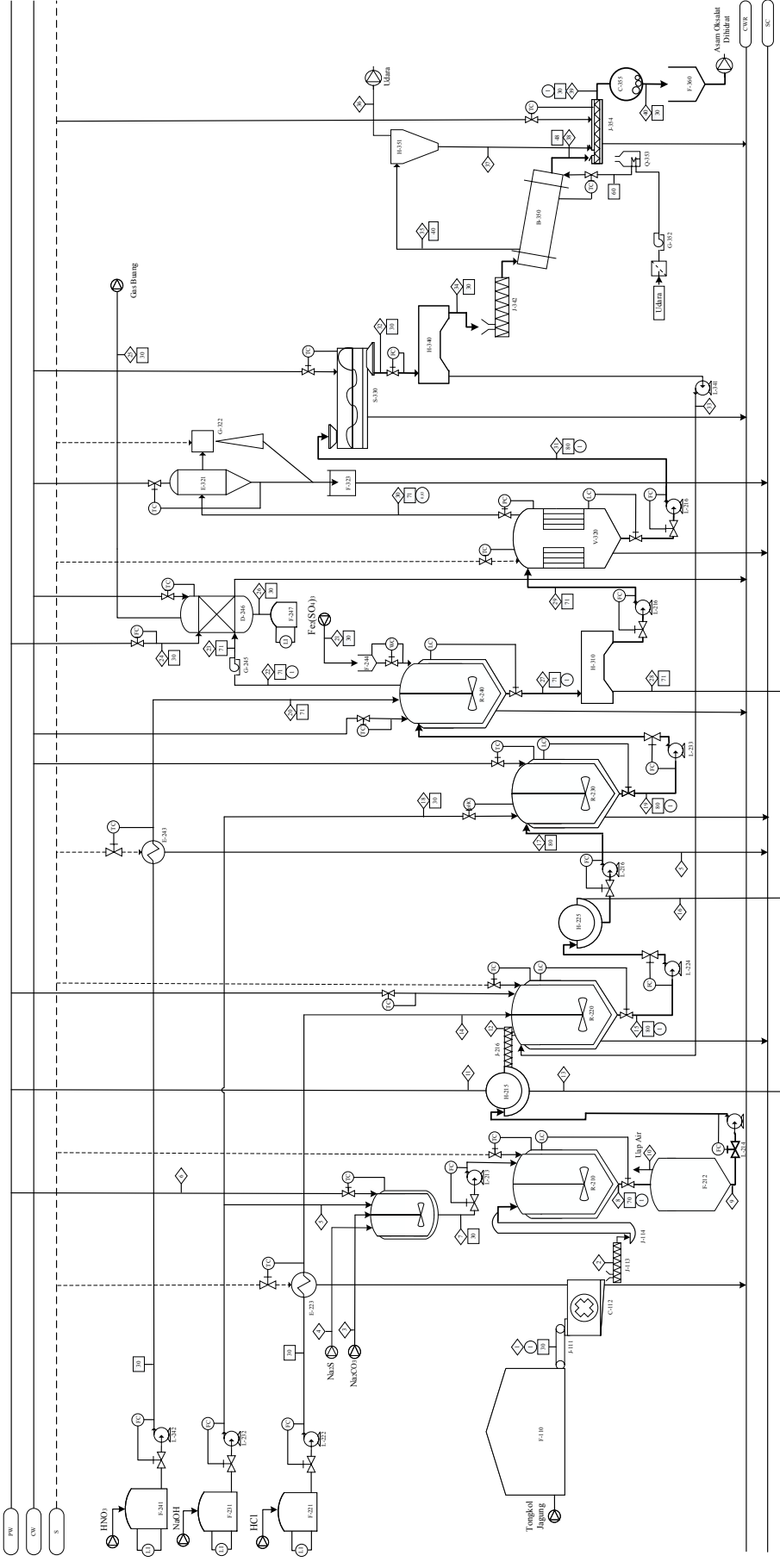


PABRIK ASAM OKSALAT DIHIDRAT DARI TONGKOL JAGUNG DENGAN PROSES OKSIDASI KARBOHIDRAT



Komponen	1	2	3	4	5	6	7	8	9	10	11	12	13	14	15	16	17	18	19	20	21	22	23	24	25	26	27	28	29	30	31	32	33	34	35	36	37	38	39	40	
HCl																																									
NaOH																																									
HNO3																																									
Tongkol Jagung																																									
Na2CO3																																									
Na2SO4																																									
NaCl																																									
Fe(SO4)2																																									
CaCl2																																									
O2																																									
N2																																									
NO																																									
NO2																																									
C2H2O2																																									
H2O																																									
Total	754,125	754,125	585,510	1016,834	2198,235	2664,379	29416,507	33629,443	68892,111	69629,2	87300,281	653,536	1176,824	301,921	121,802	2,051,32	975,959	449,242	101,429	218,629	192,539	449,242	101,429	218,629	192,539	449,242	101,429	218,629	192,539	449,242	101,429	218,629	192,539	449,242	101,429	218,629	192,539	449,242	101,429	218,629	192,539

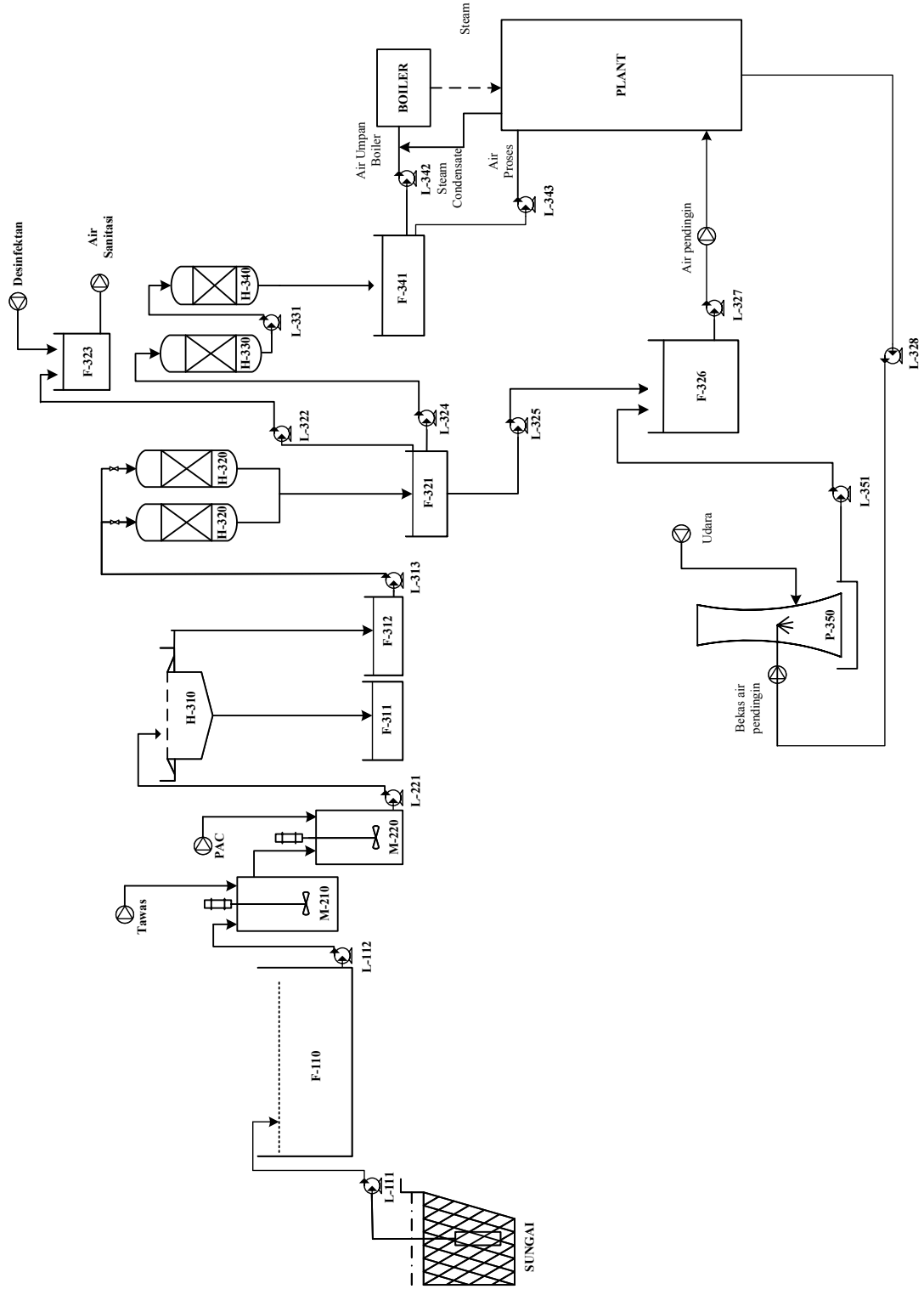
KETERANGAN	Simbol	Temporan (°C)
		Alumun Masak (kg/jam)
		Tekanan (atm)
		Steam
		Steam Condensate
		Cooling Water
		Cooling Water Return
		Process Water
		Process Water Return

No	Kode	Nama Alat
1	F-110	GUDANG TONGKOL JAGUNG
2	J-111	BELT CONVEYOR
3	C-112	HAMMERMILL
4	J-113	SCREW CONVEYOR
5	J-114	BUCKET ELEVATOR
6	R-210	REAKTOR BELANGKAK
7	M-211	TANGKI PEMASAK
8	E-212	HEAT EXCHANGER
9	E-213	HEAT EXCHANGER
10	E-214	HEAT EXCHANGER
11	E-215	HEAT EXCHANGER
12	E-216	HEAT EXCHANGER
13	F-211	TANGKI PENYIMPANAN HCl
14	L-222	POMPA 3
15	E-223	HEATER 1
16	L-224	POMPA 4
17	L-225	POMPA 5
18	H-226	ROTARY DRUM VACUUM FILTER
19	L-226	POMPA 6
20	R-230	REAKTOR NETRALISASI
21	F-231	TANGKI PENYIMPANAN NaOH
22	L-232	POMPA 7
23	L-233	POMPA 8
24	E-234	HEATER 2
25	R-240	REAKTOR OKSIDASI
26	F-241	TANGKI PENYIMPANAN HNO3
27	L-242	POMPA 9
28	E-243	HEATER 3
29	F-244	HOPPER KATALIS Fe2(SO4)3
30	G-245	BLOWER UDARA I
31	D-246	ABSORBER
32	F-247	TANGKI PENYIMPANAN HNO3
33	H-310	CENTRIFUGAL
34	L-312	POMPA 10
35	V-320	EVAPORATOR
36	F-321	BAROMETRIC CONDENSOR
37	G-322	STEAM JET DUCTOR
38	F-323	ROT WEL
39	L-324	POMPA 11
40	S-330	CRYSTALLIZER
41	F-340	CENTRIFUGAL
42	L-341	POMPA 12
43	J-342	SCREW CONVEYOR
44	R-343	ROTARY DRYER
45	H-351	CYCLONE
46	G-352	BLOWER UDARA II
47	G-353	BURNER
48	L-354	COOLING SCREW CONVEYOR
49	C-355	BALL MILL
50	F-360	SILO ASAM OKSALAT DIHIDRAT

Dibuat Oleh :	Muhammad Hafid
NPM :	1903100123
Dosen Pembimbing :	Dr. Muisumillah, MS
FLOW SHEET PERANCANGAN PABRIK ASAM OKSALAT DIHIDRAT DARI TONGKOL JAGUNG DENGAN PROSES OKSIDASI KARBOHIDRAT PROGRAM STUDI TEKNIK KIMIA FAKULTAS TEKNIK UNIVERSITAS PEMBANGUNAN NASIONAL "VETERAN" JAWA TIMUR 2024	

FLWSHEET UTILITAS

PRA RENCANA PABRIK ASAM OKSALAT DIHIDRAT DARI TONGKOL JAGUNG DENGAN PROSES OKSIDASI KARBOHIDRAT



No.	Kode	Nama Alat
1	F-110	BAK PENAMPUNG AIR SUNGAI
2	L-111	POMPA 1
3	L-112	POMPA 2
4	M-210	TANGKI KOAGULASI
5	M-220	TANGKI FLOKULASI
6	L-221	POMPA 3
7	H-310	CLARIFIER
8	F-311	BAK PENAMPUNG FLOK
9	F-312	BAK PENAMPUNG AIR BERSIH
10	L-313	POMPA 4
11	H-320	SAND FILTER
12	F-321	BAK PENAMPUNG AIR BERSIH
13	L-322	POMPA 5
14	F-323	BAK PENAMPUNG AIR SANITASI
15	L-324	POMPA 6
16	L-325	POMPA 7
17	F-326	BAK PENAMPUNG AIR PENDINGIN
18	L-327	POMPA 8
19	L-328	POMPA 9
20	H-330	KATION EXCHANGER
21	L-331	POMPA 10
22	H-340	ANION EXCHANGER
23	F-341	BAK PENAMPUNG AIR DEMINERALISASI
24	L-342	POMPA 11
25	L-343	POMPA 12
26	P-350	COOLING TOWER
27	L-351	POMPA 13

Digambar Oleh	: Muhammad Hakim	
NPM	: 19031010120	
Dosen Pembimbing	: Ir. Mutasim Billah, MS	
FLOW SHEET UTILITAS PABRIK ASAM OKSALAT DIHIDRAT DARI TONGKOL JAGUNG DENGAN PROSES OKSIDASI KARBOHIDRAT PROGRAM STUDI TEKNIK KIMIA FAKULTAS TEKNIK UNIVERSITAS PEMBANGUNAN NASIONAL "VETERAN" JAWA TIMUR 2024		