



BAB II

SELEKSI DAN URAIAN PROSES

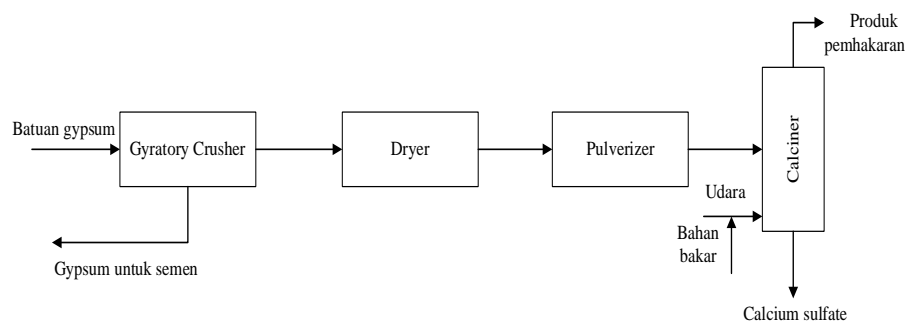
II.1 Jenis-Jenis Proses

Untuk pembuatan *gypsum* pada dasarnya ada empat proses, yaitu:

1. Produksi *Gypsum* dari *Gypsum Rock*
2. Produksi *Gypsum* dari Batu Kapur dan Asam Sulfat (Proses Sintesis)
3. Produksi *Gypsum* dari Kalsium Klorida dan Asam Sulfat
4. Produksi *Gypsum* dari *Flue Gas Desulfurization*

II.1.1 Pembuatan *Gypsum* dari *Gypsum Rock*

Proses pembuatan *gypsum* dari *gypsum rock* yaitu dengan cara menghancurkan batu-batuan *gypsum* yang telah diperoleh dari daerah pegunungan. Penghancuran batu-batuan ini dengan menggunakan alat *gyratory crusher* sampai berukuran 100 mesh lalu dicampur dengan air dan menghasilkan *lumps* atau gumpalan. Selanjutnya dikeringkan dengan alat *dryer* kemudian diayak agar diperoleh batuan yang halus. Setelah diayak sebagian masuk ke *sink float* untuk membersihkan batu-batuan dari kotoran, kemudian masuk dalam *secondary crusher* agar batu-batuan yang belum halus dapat dihancurkan lagi dan sebagian lagi masuk dalam *fine grinding* untuk digiling menjadi butiran yang halus. Setelah dari *fine grinding* butiran yang halus di kalsinasi dan menghasilkan *board plaster*, dan sebagian masuk ke *ball mill* menghasilkan *bagged plaster*.



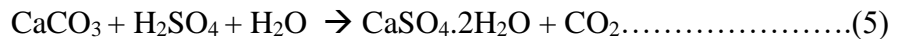
Gambar 2.1 Pembuatan *Gypsum* dari *Gypsum Rock*

(Faith, 1957)

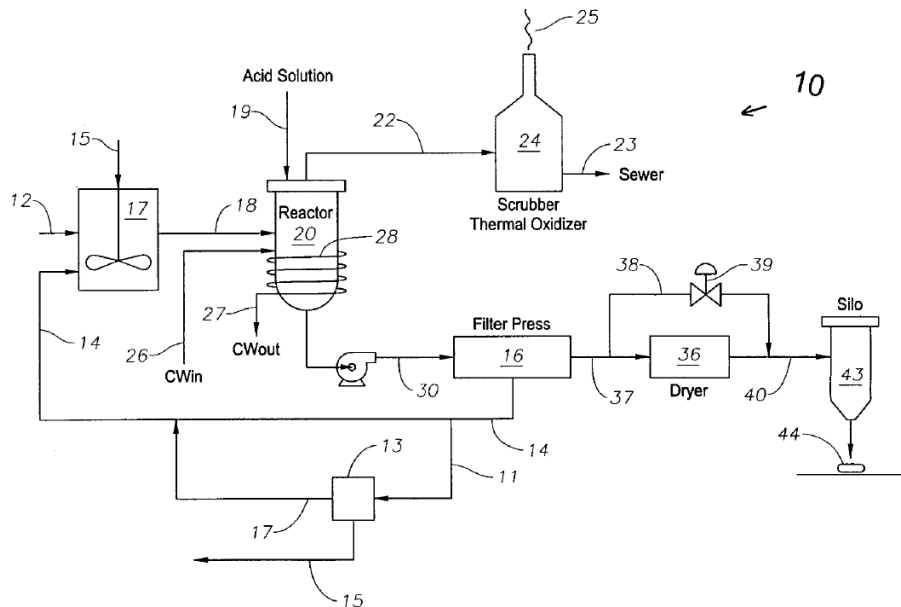


II.1.2 Pembuatan *Gypsum* dari Batu Kapur dan Asam Sulfat

Proses pembuatan *gypsum* jenis ini, yaitu dengan cara batu kapur CaCO_3 yang berukuran 200 mesh dimasukkan dalam reaktor dan ditambahkan H_2SO_4 dengan konsentrasi 50-60% (Tanaka, 2005) pada suhu operasi 220°F atau $93,3^\circ\text{C}$ pada tekanan 1 atm. Reaksi yang terjadi dalam reaktor adalah sebagai berikut :



Produk yang dihasilkan berupa $\text{CaSO}_4 \cdot 2\text{H}_2\text{O}$ yang disebut sebagai *gypsum* dengan kemurniannya 91%.



Gambar 2.2 Pembuatan *Gypsum* dari Batu Kapur dan Asam Sulfat
(Jerry, 2003)

II.1.3 Pembuatan *Gypsum* dari Kalsium Klorida dan Asam Sulfat

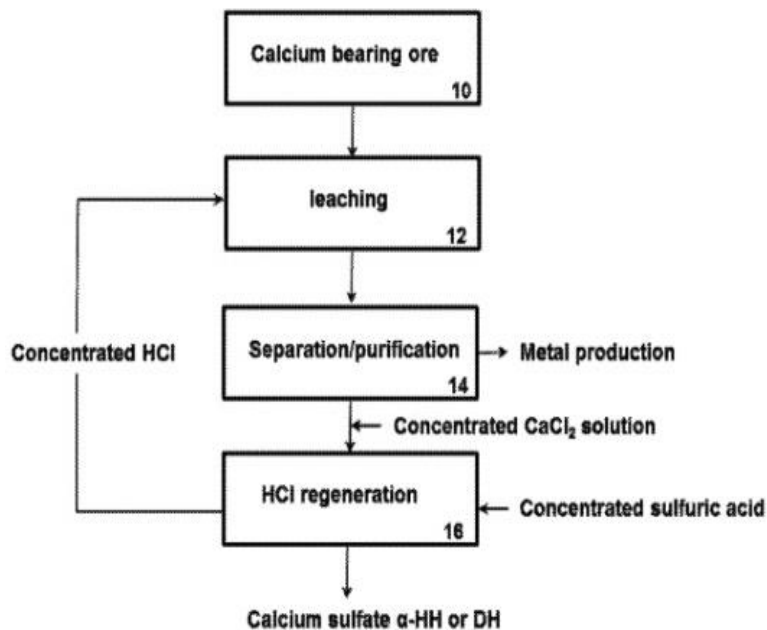
Pembuatan *gypsum* dengan CaCl_2 yaitu langkah yang pertama dengan melakukan proses leaching batuan mineral dengan larutan HCl dimana menghasilkan lindi yang mengandung larutan dan logam kalsium klorida. Kemudian dilakukan pemisahan logam dari larutan kalsium klorida. Setelah itu



PRA RENCANA PABRIK
 “PABRIK GYPSUM DARI BATUAN KAPUR DAN ASAM SULFAT”

memasukkan larutan kalsium klorida, air dan asam sulfat ke dalam reactor *continuous stirred-tank* sebagai umpan untuk direaksikan. Kondisi operasi pada reactor yaitu dengan suhu yang kurang dari 70°C. Proses ini mengubah larutan kalsium klorida, asam sulfat dan air menjadi HCl azeotropic dan kristal padat kalsium sulfat dan mendaur ulang HCl untuk proses leaching batuan.

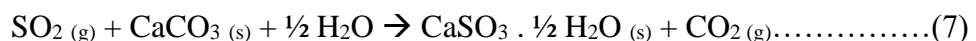
Reaksi :



Gambar 2.3 Pembuatan *Gypsum* dari Kalsium Klorida dan Asam Sulfat
 (Demopoulos, 2017)

II.1.4 Pembuatan *Gypsum* dari *Flue Gas Desulfurization*

Pembuatan gypsum FGD dibagi menjadi 4 tahap. Proses ini diawali dengan tahap desulfurisasi, dimana gas buang dihilangkan debunya disemprotkan dengan suspensi batu kapur dalam aliran berlawanan. Reaksi yang berlangsung pada pH 7 – 8 menghasilkan kalsium sulfit yang tidak larut. Reaksi sebagai berikut :



Kemudian dilanjutkan dengan tahap dimana gypsum FGD dibentuk dan diisolasi. Tahap oksidasi paksa dimana kalsium sulfit bereaksi secara spontan



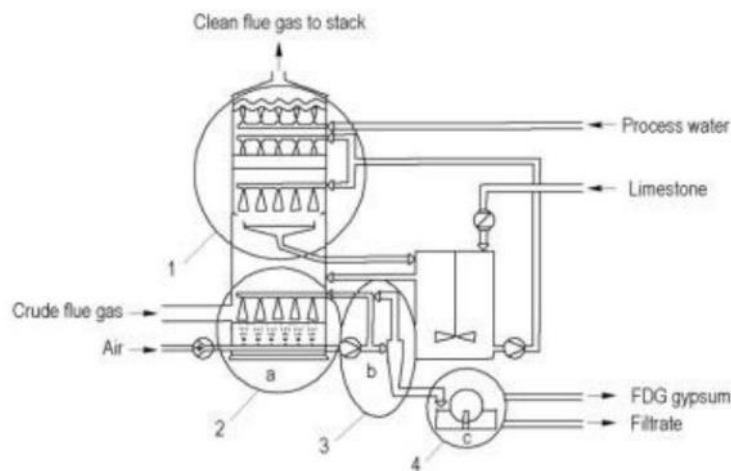
PRA RENCANA PABRIK
“PABRIK GYPSUM DARI BATUAN KAPUR DAN ASAM SULFAT”

dengan oksigen atmosfer pada pH 5, awalnya membentuk kalsium bisulfat larut, yang kemudian dioksidasi menjadi kalsium sulfat dihidrat.



Selama tahap ini kristal gipsum tumbuh dengan sirkulasi terus menerus ke rata-rata yang dibutuhkan ukuran 30 – 70 μm .

Setelah itu dilakukan tahap pemisahan gipsum dimana dalam hidrosiklon, kristal kalsium sulfat dihidrat yang dihasilkan dalam *quencher slurry* dipisahkan dan impuritas padat dihilangkan. Lalu dilanjutkan proses pencucian dan pengeringan gipsum dimana kristal kalsium sulfat dipisahkan dari air proses dalam filter dan dicuci dengan air cuci bersih untuk menghilangkan klorida yang larut dalam air dan garam natrium dan magnesium yang tidak diinginkan.



Gambar 2.4 Pembuatan *Gypsum* dari *Flue Gas Desulfurization*

(Ullman, 2005)

Pabrik FGD semuanya tentang biaya, mereka tidak dapat dioperasikan untuk mendapatkan keuntungan, dalam kenyataannya pengertian komersial. Proses ini telah digunakan secara komersial sejak tahun 1970-an. Keunggulan proses desulfurisasi adalah menghasilkan produk gipsum yang bisa mencapai 95%, tergantung pada jenis batu bara dan batu kapur yang digunakan.

(Matthews, 1998)



PRA RENCANA PABRIK
“PABRIK GYPSUM DARI BATUAN KAPUR DAN ASAM SULFAT”

II.2 Seleksi Proses

Untuk dapat menentukan proses apa yang akan digunakan dalam pembuatan pabrik *gypsum*, maka akan dilakukan seleksi berdasarkan beberapa aspek atau parameter dari masing-masing proses yang sudah disebutkan diatas.

Tabel 2.1 Perbandingan Proses Pembuatan *Gypsum*

No.	Parameter	Proses 1 Pembuatan Gypsum dari Gypsum Rock	Proses 2 Pembuatan Gypsum dari Batu Kapur dan Asam Sulfat	Proses 3 Pembuatan Gypsum dari Kalsium Klorida dan Asam Sulfat	Proses 4 Pembuatan Gypsum dari Flue Gas Desulfurization
1.	Aspek teknis				
	Bahan baku	Gypsum rock	Batuan kapur dan H_2SO_4	$CaCl_2$ dan H_2SO_4	Flue gas
	Ketersediaan bahan baku	Terbatas jumlahnya	Berlimpah dan mudah didapat	$CaCl_2$ sangat sedikit	Sulit didapat dan terbatas jumlahnya
	Kemurnian produk	Tergantung bahan baku	Kadar 91%	Kadar 90%	Kadar 95%
	Konsumsi energi	Sedikit	Sedang	Sedang	Sedang
2.	Aspek Ekonomi	Besar	Sedang	Besar	Besar

Berdasarkan Tabel 2.1 tentang perbandingan beberapa proses dalam pembuatan *gypsum* dari dua aspek, maka dipilih proses sintesis dengan



PRA RENCANA PABRIK “PABRIK GYPSUM DARI BATUAN KAPUR DAN ASAM SULFAT”

menggunakan bahan baku batuan kapur dan asam sulfat dengan beberapa pertimbangan sebagai berikut :

1. Pada proses sintesis menggunakan bahan baku batuan kapur dan asam sulfat yang jumlahnya berlimpah dan mudah didapat
2. Produk *gypsum* yang dihasilkan memiliki kemurnian yang tinggi dengan kadar sebesar 91% dan sudah memenuhi kebutuhan pasar
3. Dari segi aspek ekonomi untuk pembuatan *gypsum* dari proses sintesis tidak membutuhkan biaya yang besar

II.3 Uraian Proses

II.3.1 Tahap persiapan bahan baku

Pada tahap persiapan bahan baku, batuan kapur dari pertambangan dibersihkan dulu dari impuritasnya. Pengotor yang paling umum terdapat dalam batuan karbonat adalah lempung. Selain lempung, pengotor lain adalah kuarsa, yang tersebar dalam batuan karbonat berupa butiran halus berukuran 1 sampai 10 mikron dan juga butiran pasir (*sandsize quartz*). Batu kapur dibersihkan dulu dari impuritasnya dengan menggunakan air. Setelah dibersihkan, batuan kapur yang memiliki ukuran yang beragam disimpan dalam gudang penyimpanan. Setelahnya batuan kapur dari gudang penyimpanan dibawa dengan *belt conveyor* dan diumpankan ke *jaw crusher* untuk dihancurkan sampai ukuran yang lebih kecil, lalu dihancurkan kembali dengan menggunakan *ball mill* sampai ukuran 200 mesh. Asam sulfat dengan kadar 98% disimpan dalam tangki penyimpanan pada kondisi 30°C dan tekanan 1 atm. Asam sulfat kemudian dipompakan ke *mixer* untuk diencerkan menggunakan air hingga mencapai kadar 50%. Kemudian batuan kapur yang berukuran 200 mesh dan asam sulfat dimasukkan ke dalam reaktor untuk diproses.

II.3.2 Tahap Pembentukan Produk

Tahap ini bertujuan untuk membentuk *gypsum* yang merupakan reaksi antara batuan kapur dan larutan asam sulfat. Reaksi yang terjadi di dalam reaktor berlangsung pada tekanan 1 atm dan temperatur 93,3°C. Reaktor yang digunakan



PRA RENCANA PABRIK “PABRIK GYPSUM DARI BATUAN KAPUR DAN ASAM SULFAT”

adalah RATB (Reaktor Alir Tangki Berpengaduk). Reaksi yang terjadi dalam reaktor adalah reaksi eksotermis dan suhu produk keluar reaktor sebesar $93,33^{\circ}\text{C}$. Reaksi tersebut selain menghasilkan kalsium sulfat dihidrat ($\text{CaSO}_4 \cdot 2\text{H}_2\text{O}$) juga menghasilkan gas karbondioksida (CO_2). Gas keluar dari reaktor langsung dimasukkan ke dalam *scrubber* untuk mengurangi kadar gas CO_2 yang akan dibuang ke lingkungan. Slurry yang keluar dari reaktor kemudian di pompa ke *rotary drum vacuum filter*.

II.3.3 Tahap Pemisahan dan Pemurnian produk

Tahap pemisahan bertujuan untuk memisahkan gypsum dengan air dan asam sulfat. Proses pemisahan ini menggunakan jenis *rotary drum vacuum filter*. Keluaran dari *filter* ialah produk *gypsum* sebagai cake dan larutan asam sulfat sebagai filtrat. Cake gypsum keluaran *filter* dialirkan menggunakan *screw conveyor* menuju *rotary dryer* sehingga mengalami proses purifikasi, yaitu proses pengurangan kandungan cairan dalam cake *gypsum*. Proses purifikasi cake *gypsum* ($\text{CaSO}_4 \cdot 2\text{H}_2\text{O}$) bertujuan untuk menaikkan kemurnian cake *gypsum* ($\text{CaSO}_4 \cdot 2\text{H}_2\text{O}$) yang dihasilkan filter karena kemurnian cake yang dihasilkan masih rendah dan belum sesuai dengan yang ada di pasaran. Proses purifikasi menggunakan *rotary dryer* tipe direct counter current yang metode pengeringannya menggunakan hembusan udara panas yang berasal dari udara kering yang dipanaskan dengan *heat exchanger* yang menggunakan *steam* sebagai pemanas. Produk keluaran *rotary dryer* yang memiliki kadar $\text{CaSO}_4 \cdot 2\text{H}_2\text{O}$ sebesar 91,96% sudah berada diatas pasaran. kadar $\text{CaSO}_4 \cdot 2\text{H}_2\text{O}$ yang ada dipasaran adalah 91%. Untuk menyeragamkan ukuran produk, *gypsum* dihancurkan lagi dengan menggunakan *ball mill* sampai ukuran 200 mesh selanjutnya diangkut menggunakan *bucket elevator* menuju silo untuk menampung sementara produk *gypsum* sebelum menuju ke unit packaging untuk di kemas kemudian disimpan di gudang penyimpanan sebagai produk utama.