

EKSTRAKSI PEKTIN DARI AMPAS NANAS

by Luluk Edahwati

Submission date: 26-Nov-2020 09:20AM (UTC+0700)

Submission ID: 1457309033

File name: 9.1.EKSTRAKSI_PEKTIN_DARI_AMPAS_NANAS.pdf (67.38K)

Word count: 1619

Character count: 9035



EKSTRAKSI PEKTIN DARI AMPAS NANAS

3 Dwi Puspitasari S. P; Natalia Datti, Luluk Edahwati
Jurusan Teknik Kimia, Fakultas Teknologi Industri UPN "Veteran" Jatim
Jl. Raya Rungkut Madya, Gunung Anyar Surabaya 60294
E-mail: vitakawai@yahoo.com

Abstrak

1 Buah nanas setelah panen akan cepat mengalami kerusakan karena tingginya kandungan air yang ada pada buah. Untuk mengatasi masalah panen raya agar harga buah tidak turun maka pemanfaatan nanas sebaiknya ditingkatkan untuk diambil pektinnya mengingat pektin masih diimport dari luar negeri untuk kebutuhan dalam negeri. Pektin adalah bahan pengental alami yang berasal dari buah dan beberapa macam tumbuhan. Adapun penggunaan pektin dalam industri pangan adalah sebagai bahan pengental, bahan tambahan pada pembuatan selai, jelly dan marmalade. Tujuan dari penelitian ini adalah untuk mengambil pektin yang terkandung dalam buah nanas dengan cara ekstraksi menggunakan pelarut asam sulfat (H_2SO_4). Adapun cara perolehan pektin tersebut dilakukan dengan menimbang ampas buah nanas sebanyak 10 gram yang dilarutkan dalam 100 cc aquadest, kemudian dicampur dengan asam sulfat sebagai bahan pelarut dengan konsentrasi 0,2 N pada volume (4 (pH=4), 9 (pH=3), 14 (pH=1,8), 19 (pH=1,5), 24 (pH=1,2) (cc)) dan suhu operasi 90 °C pada waktu ekstraksi (0, 30, 60, 90, 120 (menit)) dengan kecepatan pengadukan 300 rpm, kemudian dilakukan pengendapan dengan penambahan etanol dan yang terakhir adalah pencucian dan pengeringan dengan menggunakan oven. Hasil penelitian menunjukkan bahwa kondisi operasi terbaik dicapai pada waktu ekstraksi 120 menit, pH ekstraksi adalah 1,2 dengan berat pektin yang dihasilkan sebanyak 0,3681 gram.

Kata kunci : Nanas, Ekstraksi, Pektin

PENDAHULUAN

2 Nanas (pineapple) bukan tanaman asli Indonesia. Berdasarkan literatur, tanaman ini berasal dari Benua Amerika. Tanaman nanas selanjutnya berkembang meluas keseluruh dunia yang beriklim tropis atau panas. Beberapa tahun terakhir luas areal tanaman nanas menempati urutan pertama dari 13 jenis buah-buahan komersial yang dibudidayakan di Indonesia.

Buah nanas setelah panen akan cepat mengalami kerusakan karena tingginya kandungan air yang ada pada buah. Untuk mengatasi masalah panen raya agar harga buah tidak turun maka pemanfaatan nanas sebaiknya ditingkatkan. Dengan demikian akan diperoleh hasil yang lebih bermanfaat, sehingga dapat meningkatkan nilai ekonominya.

Pektin adalah senyawa polimer yang dapat mengikat air, membentuk gel atau mengentalkan cairan. Dengan demikian pektin dapat dimanfaatkan dalam industri obat-obatan, kosmetik, makanan, industri baja dan perunggu, industri karet, tekstil, plastik, bahan sintesis serta film nitropektin.

Mengingat kandungan pektin dalam buah nanas yang cukup besar maka dalam penelitian ini kami mencoba mengekstraksi pektin dari buah nanas dengan menggunakan asam sulfat.

TINJAUAN PUSTAKA

4 Pektin dapat ditemui dalam buah-buahan, seperti mangga, nanas, pepaya, markisa dan buah kecap. Beberapa diantaranya buah yang memiliki kandungan pektin tertinggi yaitu biji jeruk nipis sebanyak 32%, bubur daging bit sejumlah 30% dan daging nanas sebanyak 29%.

5 Pektin didapat sebagai serbuk halus, putih kekuningan dan praktis tidak berbau. Secara umum, pektin larut dalam air terutama air panas dan tidak larut dalam pelarut organik, kecuali formamida, dimetil sulfoxida, dimetil formamida, dan gliserol panas. Selain itu, pektin itu juga dapat diendapkan dalam larutan encer seperti etanol atau aseton.

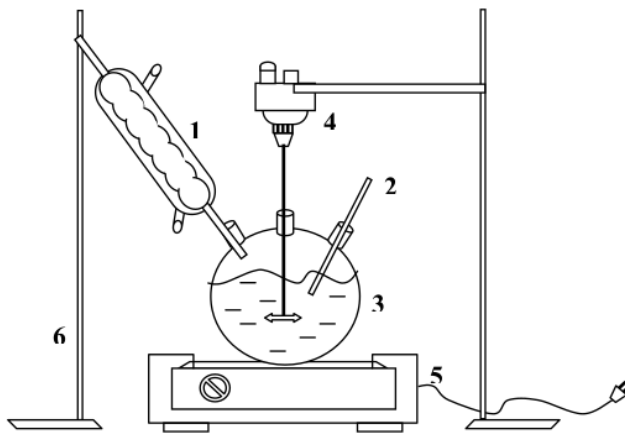
Proses pengambilan pektin dari ampas buah nanas meliputi beberapa tahapan, yaitu: penyiapan bahan baku, proses ekstraksi, pengentalan, pengendapan, pencucian dan pengeringan.



Ekstraksi adalah proses pemisahan satu atau beberapa bahan dari satu padatan atau cairan, dengan menggunakan bahan pelarut pada suhu tertentu. Proses ini dilakukan dengan memanaskan bahan dalam larutan asam encer yang berfungsi menghidrolisa protopektin yang tidak larut menjadi pektin yang larut.

METODOLOGI PENELITIAN

Gambar Rangkaian Alat



Gambar 1. Rangkaian alat ekstraksi pektin dari nanas.

Keterangan Gambar:

1. Kondensor
2. Termometer
3. Labu leher tiga
4. Stirrer
5. Pemanas listrik
6. Statif dan holder

Metode Penelitian

Nanas yang telah didapatkan ampasnya ditimbang sebanyak 10 gram dan dimasukkan dalam labu leher tiga 500 cc. Kemudian ditambah H_2SO_4 0,2 N dengan volume 4 (pH=4), 9 (pH=3), 14 (pH=1,8), 19 (pH=1,5), 24 (pH=1,2) (cc) ke dalam labu leher tiga. Pemanas listrik dihidupkan dan pengaduk dijalankan dengan kecepatan 300 rpm. Suhu ekstraksi yang digunakan adalah 90 °C dengan waktu ekstraksi (0, 30, 60, 90, 120 (menit)). Perhitungan ekstraksi dihitung pada saat campuran mencapai suhu yang diinginkan. Pemanas listrik dihentikan setelah jangka waktu ekstraksi yang ditentukan telah tercapai.

Filtrat pektin dimasukkan ke dalam beaker glass untuk dikentalkan dengan cara dipanaskan pada suhu 90 – 95°C sambil diaduk secara intensif sampai volumenya menjadi setengah volume semula. Hasil yang diperoleh disebut dengan filtrat pekat/filtrat pekat ini didinginkan.

Pipet ekstrak/filtrat pekat sebanyak 50 ml, masukkan dalam beaker glass 400 ml. Tambahkan 75 ml larutan HCl – alkohol dan diaduk sampai rata, biarkan semalaman (10 – 14 jam), saring tanpa di cuci. Hasil yang diperoleh disebut dengan pektin masam.

Pektin masam yang diperoleh, dicuci dengan menggunakan etanol 96 %. Hal ini dilakukan beberapa kali sampai pektin tidak bereaksi asam lagi. Hasil yang diperoleh disebut pektin basah.

Pengeringan pektin dilakukan terhadap pektin basah, dengan dimasukkan ke dalam oven sampai pada suhu 40 – 60°C. Penentuan berat pektin diperoleh dari hasil endapan yang telah kering.



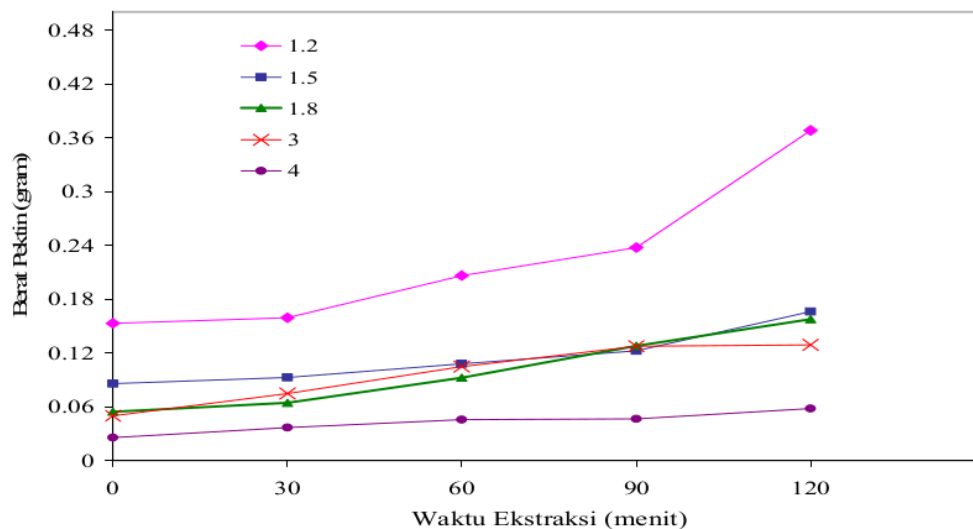
HASIL DAN PEMBAHASAN

Hasil Penelitian

Dari hasil penelitian yang dilakukan didapatkan berat pektin pada berbagai volume pelarut dan waktu ekstraksi yang ditabelkan sebagai berikut:

Tabel I. Berat pektin hasil penelitian pada berbagai waktu ekstraksi (menit).

waktu (menit)	pH ekstraksi				
	Berat pektin (gram)				
	1.2	1.5	1.8	3	4
0	0.1531	0.0859	0.0548	0.0503	0.0258
30	0.1594	0.0928	0.0647	0.0750	0.0371
60	0.2063	0.1080	0.0926	0.1050	0.0459
90	0.2376	0.1224	0.1281	0.1275	0.0467
120	0.3681	0.1662	0.1578	0.1291	0.0583



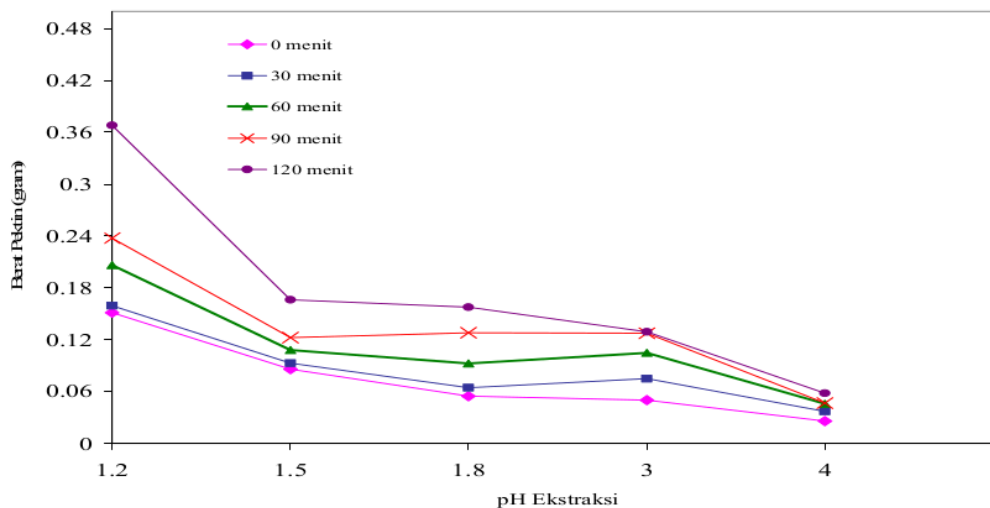
Grafik 1. Hubungan antara berat pektin (gram) dengan berbagai waktu ekstraksi (menit).

Dari Grafik 1 dapat dilihat bahwa berat pektin yang dihasilkan dipengaruhi oleh waktu ekstraksi. Semakin lama waktu ekstraksi, maka berat pektin yang diperoleh semakin besar. Hal ini disebabkan karena kontak antar partikel juga memerlukan waktu. Semakin lama kontak maka proses kontak akan semakin besar dan kesempatan zat pelarut yang mengekstrak semakin besar sehingga berat pektin yang dihasilkan semakin tinggi. Akan tetapi, waktu ekstraksi yang terlalu lama akan menurunkan kemampuan pelarut untuk mengekstrak. Waktu ekstraksi optimum sekitar 0,5 – 2 jam.



Tabel II. Berat pektin hasil penelitian pada berbagai volume pelarut (cc).

pH ekstraksi	Waktu (menit)				
	Berat Pektin (gram)				
	0	30	60	90	120
1.2	0.1513	0.1594	0.2063	0.2376	0.3681
1.5	0.0859	0.0928	0.1080	0.1224	0.1662
1.8	0.0548	0.0647	0.0926	0.1281	0.1578
3	0.0503	0.0750	0.1050	0.1275	0.1291
4	0.0258	0.0371	0.0459	0.0467	0.0583



Grafik 2. Hubungan antara berat pektin (gram) dengan berbagai pH ekstraksi.

Dari grafik.2. dapat diketahui bahwa kenaikan berat pektin yang dihasilkan dipengaruhi oleh pH ekstraksi. Akan tetapi, kombinasi keasaman yang terlalu tinggi (pH yang rendah) dengan suhu yang tinggi harus dihindari karena konversi pektin akan menurun disebabkan pektin yang terkonversi menjadi asam pektat. Adapun kondisi ekstraksi optimum yang dianjurkan adalah 1,2 – 4. Hasil terbaik yang dicapai pada proses ekstraksi pektin dari nanas yang dilakukan pada kondisi operasi, yaitu waktu ekstraksi 120 menit, pH ekstraksi adalah 1,2 dengan berat pektin yang dihasilkan sebesar 0.3681 gram.



KESIMPULAN

Dari hasil penelitian dapat disimpulkan bahwa pengambilan pektin dengan menggunakan H_2SO_4 akan memberikan hasil yang terbaik pada kondisi :

Waktu ekstraksi : 120 menit

pH : 1,2

Hasil analisa akhir kadar pektin dari ampas nanas setelah ekstraksi diperoleh dari uji Laboratorium Instrumentasi Jurusan Teknik Kimia Fakultas Teknologi Industri UPN "Veteran" Jawa Timur diketahui kadar pektin sebesar 412,8 ppm atau 0,41 % dengan acuan metoda spektrofotometer dan kadar air (dry basis) sebesar 12,15 % serta kadar air (wet basis) sebesar 10,66 % dengan acuan metoda gravimetri.

DAFTAR PUSTAKA

- Ananas comosus, http://toiusd.multiply.com/journal/item/39/Ananas_comosus, 2008.
- Gumbira, Endang S., 2008, Papain Dan Pektin Dari Pepaya, www.mma.ipb.ac.id, Bogor.
- Kirk, R. F., and Othmer, D. F., 1979, "Encyclopedia of Technology", Volume 16, 3rd edition, The Interscience Encyclopedia Inc, New York.
- Mariana, Tri, 2006, "Ekstraksi Pektin dari Kulit Buah Coklat", Universitas Pembangunan Nasional "Veteran" Jawa Timur, Surabaya.
- Muhidin, Dudung, 2001, "A groindustri Papain dan Pektin", Penebar Swadaya, Jakarta.
- Nanas, <http://library.gunadarma.ac.id/go.php?id=jiptumm-gdl-s1-2004-sitiyulaik-2146&node=2572&start=6>, 2008.
- Nanas, <http://id.wikipedia.org/wiki/Nanas>, 2008.
- Nenas, http://djenggotnaga.multiply.com/journal/item/6/Khasiat_Tumbuhan, 2008.
- Nenas, <http://www.warintek.ristek.go.id/pertanian/nenas.pdf>, 2008.
- Nenas, http://www.jadilangsing.com/dietnutrisi/diet_nutrisi_detail.asp?id=519, 2008.
- Pektinmarkisa, <http://id.answers.yahoo.com/question/index?qid=20080104153826AAZKttD>, 2008
- Sulistyohadi, Joko, 2005, "Pengambilan Pektin dari Wortel", Universitas Pembangunan Nasional "Veteran" Jawa Timur, Surabaya.

EKSTRAKSI PEKTIN DARI AMPAS NANAS

ORIGINALITY REPORT

26%

SIMILARITY INDEX

26%

INTERNET SOURCES

0%

PUBLICATIONS

2%

STUDENT PAPERS

PRIMARY SOURCES

1

diploma.chemistry.uii.ac.id

Internet Source

5%

2

student-research.umm.ac.id

Internet Source

4%

3

core.ac.uk

Internet Source

4%

4

123dok.com

Internet Source

3%

5

misskalabor.blogspot.com

Internet Source

3%

6

www.scribd.com

Internet Source

2%

7

jurnal.upnyk.ac.id

Internet Source

2%

8

media.neliti.com

Internet Source

2%

Exclude quotes On

Exclude bibliography On

Exclude matches < 2%

EKSTRAKSI PEKTIN DARI AMPAS NANAS

GRADEMARK REPORT

FINAL GRADE

/0

GENERAL COMMENTS

Instructor

PAGE 1

PAGE 2

PAGE 3

PAGE 4

PAGE 5
