



# LAPORAN PRAKTEK KERJA LAPANG PT. PETROKIMIA – GRESIK DEPARTEMEN PRODUKSI III – B



## BAB I PENDAHULUAN

### I.1 Sejarah Pabrik

PT. Petrokimia Gresik merupakan Badan Usaha Milik Negara dalam lingkup Departemen Perindustrian dan Perdagangan RI dan bernaung dibawah Perusahaan Pupuk PT Holding Company pada tahun 2012 hingga sekarang sesuai dengan SK PT Hukum & HAM Republik PT, nomor : AHU17695.AH.01.02 Tahun 2012.

PT. Petrokimia Gresik merupakan agroindustri yang bergerak di bidang pembuatan pupuk untuk memenuhi kebutuhan dalam negeri. PT. Petrokimia saat ini tergabung dalam subholding dari Pupuk Indonesia Holding Company dimana selain PT. Petrokimia Gresik juga terdapat beberapa perusahaan lain yang tergabung antara lain PT. Pupuk Kaltim Bontang, PT. Pupuk Sriwijaya, PT. Pupuk Kujang, PT. Iskandar Muda, Pupuk Indonesia Pangan, PI Energi, Rekayasa Industri dan lain – lain.

PT Petrokimia Gresik merupakan pabrik pupuk terlengkap di Indonesia, yang pada awal berdirinya disebut Proyek Petrokimia Surabaya. Kontrak pembangunannya ditandatangani pada tanggal 10 Agustus 1964, dan mulai berlaku pada tanggal 8 Desember 1964. Proyek ini diresmikan oleh Presiden Republik Indonesia, HM. Soeharto pada tanggal 10 Juli 1972, yang kemudian tanggal tersebut ditetapkan sebagai hari jadi PT Petrokimia Gresik.

Secara singkat, sejarah perkembangan PT. Petrokimia Gresik sebagai berikut:

#### 1. Tahun 1960

Pada Ketetapan MPRS No II/MPRS/1960 dan Keputusan Presiden No.260 tahun 1960 direncanakan pendirian “Proyek Petrokimia Surabaya”. Proyek ini merupakan proyek prioritas dalam pola Pembangunan Nasional Semesta Berencana Tahap I (1961-1969).



LAPORAN PRAKTEK KERJA LAPANG  
PT. PETROKIMIA – GRESIK  
DEPARTEMEN PRODUKSI III – B



**2. Tahun 1962**

Badan Persiapan Proyek-Proyek Industri (BP3I) yang bernaung di bawah Departemen Perindustrian Dasar dan Pertambangan melakukan survei lokasi untuk proyek di Jawa Timur yaitu daerah Tuban, Pasuruan, dan Gresik. Daerah Gresik akhirnya ditetapkan sebagai lokasi yang paling sesuai.

**3. Tahun 1964**

Pembangunan fisik tahap pertama “Proyek Petrokimia Soerabaja” dijalankan berdasarkan Instruksi Presiden No. 01/Instr/1963 dan diatur dalam Keputusan Presiden No. 225 tanggal 4 November 1964.

**4. Tahun 1968**

Pada tahun ini terjadi krisis ekonomi yang menyebabkan kegiatan pembangunan berhenti. biaya operasi yang tinggi (impor) tidak sesuai dengan penjualan sehingga perusahaan mengalami kerugian.

**5. Tahun 1971**

Status badan usaha dari Proyek Petrokimia Soerabaja diubah menjadi Perusahaan Umum (Perum) berdasarkan Peraturan Pemerintah No. 55 Tahun 1971.

**6. Tahun 1972**

Tepatnya pada tanggal 10 Juli 1972 Proyek Petrokimia Soerabaja diresmikan oleh Presiden Soeharto sebagai badan usaha berbentuk perusahaan umum dengan nama Perum Petrokimia Gresik. Kemudian, tanggal tersebut menjadi hari jadi No. Petrokimia Gresik.

**7. Tahun 1975**

Status badan usaha PT. Petrokimia Gresik diubah menjadi Perusahaan Perseroan berdasarkan Peraturan Pemerintah No.14 Tahun 1975.

**8. Tahun 1997**

Berdasarkan PP No. 28 tahun 1997, PT. Petrokimia Gresik berubah status menjadi *holding company* bersama PT. Pupuk Sriwidjaja Palembang dalam bidang pemasaran, keuangan, dan produksi.



LAPORAN PRAKTEK KERJA LAPANG  
PT. PETROKIMIA – GRESIK  
DEPARTEMEN PRODUKSI III – B



**9. Tahun 2000**

Berdirinya pabrik pupuk NPK dengan teknologi Spanyol INCRO yang ditangani oleh PT. Rekayasa Industri dengan kapasitas produksi 3000 ton/tahun. Pabrik ini diresmikan oleh Abdurrachman Wachid pada tanggal 25 Agustus 2000.

**10. Tahun 2003**

Di sekitar bulan Oktober berdirinya pabrik NPK blending dengan kapasitas produksi 60.000 ton/tahun.

**11. Tahun 2004**

Mulai dilakukan sistem *Rehabilitation Flexible Operation* (RFO) di No. Petrokimia Gresik unit Pabrik Fosfat I (PF I) dapat memproduksi pupuk PHONSKA serta memproduksi pupuk SP-36.

**12. Tahun 2005**

Pada Bulan Maret diproduksi pupuk ZK dengan kapasitas produksi 10.000 ton/tahun. Bulan Desember diproduksi pupuk petroganik dengan kapasitas produksi 3.000 ton/tahun dan pupuk NPK Granulation dengan kapasitas produksi 100.000 ton/tahun.

**13. Tahun 2008**

Berdirinya Pabrik Pupuk NPK II beroperasi dengan kapasitas 100.000 ton/tahun.

**14. Tahun 2009**

Pabrik Pupuk NPK III/IV beroperasi dengan kapasitas 200.000 ton/tahun.

**15. Tahun 2010**

Pada tahun 2010 dilakukan pembangunan tangki amoniak di area pabrik II dengan kapasitas 10.000 MT

**16. Tahun 2012**

No. Petrokimia Gresik menjadi anggota Pupuk No.  *Holding Company* (PIHC) berdasarkan SK No. Hukum dan HAM Republik No. No. AHU-17695.AH.01.02 Tahun 2012.



**LAPORAN PRAKTEK KERJA LAPANG  
PT. PETROKIMIA – GRESIK  
DEPARTEMEN PRODUKSI III – B**



## **17. Tahun 2017**

Peluncuran produk pupuk PHONSKA PLUS yang dilakukan pada awal tahun 2017.

### **I.2 Lokasi Dan Tata Letak Pabrik**

Dipilihnya Daerah Gresik sebagai lokasi pabrik PT. Petrokimia Gresik merupakan hasil study kelayakan pada tahun 1962 oleh Badan Persiapan Proyek Proyek Industri (BP3I) yang dikoordinasi oleh Departemen Perindustrian Dasar dan Pertambangan dengan pertimbangan keuntungan teknis dan ekonomis yang optimal, yaitu:

1. Tersedianya lahan yang kurang produktif.
2. Tersedianya sumber air dari aliran Sungai Brantas dan Bengawan Solo.
3. Dekat dengan daerah konsumen pupuk terbesar, yaitu perkebunan dan petani tebu.
4. Dekat dengan pelabuhan sehingga memudahkan untuk mengangkut peralatan pabrik selama proses konstruksi, pengadaan bahan baku, maupun pendistribusian hasil produksi melalui angkatan laut.
5. Dekat dengan Surabaya yang memiliki kelengkapan yang memadai, antara lain tersedianya tenaga-tenaga terampil.
6. Dekat dengan pusat pembangkit listrik.

PT. Petrokimia Gresik mempunyai area tanah seluas 450 hektar, tetapi yang sudah ditangani sebesar 300 hektar. Areal tanah yang ditempati meliputi daerah 10 desa di tiga kecamatan yaitu:

1. Kecamatan Gresik, meliputi desa-desa: Ngipik, Karangturi, Sukorame, Tlogopojok, Lumpur
2. Kecamatan Kebomas, meliputi desa-desa: Kebomas, Tlogopatut, Randuagung
3. Kecamatan Manyar, meliputi desa-desa: Roomo Meduran, Pojok Pesisir, Tepen



# LAPORAN PRAKTEK KERJA LAPANG PT. PETROKIMIA – GRESIK DEPARTEMEN PRODUKSI III – B



Gambar SEQ Gambar \\* ARABIC 1 Peta  
Kabupaten Gresik



Gambar SEQ Gambar \\* ARABIC 2 Peta  
Lokasi PT. Petrokimia Gresik

PT. Petrokimia Gresik mempunyai dua kantor, yaitu:

1. Kantor Pusat Kantor pusat PT. Petrokimia Gresik terletak di Jalan Ahmad Yani Gresik 61119.
2. Kantor Cabang Kantor cabang PT. Petrokimia Gresik terletak di Jalan Tanah Abang III No.16 Jakarta Pusat

### I.3 Visi Dan Misi PT. Petrokimia Gresik

Berikut ini visi dan misi :

#### VISI

Menjadi produsen pupuk dan produk kimia lainnya yang berdaya saing tinggi dan produknya paling diminati konsumen.



## LAPORAN PRAKTEK KERJA LAPANG PT. PETROKIMIA – GRESIK DEPARTEMEN PRODUKSI III – B



### MISI

1. Mendukung penyediaan pupuk nasional untuk tercapainya program swasembada pangan.
2. Meningkatkan hasil usaha untuk menunjang kelancaran kegiatan operasional dan pengembangan usaha.
3. Mengembangkan potensi usaha untuk memenuhi industri kimia nasional dan berperan aktif dalam community development.

### I.4 Tata Nilai PT. Petrokimia Gresik

Akronim dari Tata Nilai PT Petrokimia Gresik adalah “FIRST” yang meliputi *Safety*, *Innovation*, *Integrity*, *Synergistic Team*, dan *Customer Satisfaction*.

1. *Safety* (Keselamatan) – Mengutamakan keselamatan dan kesehatan kerja serta pelestarian lingkungan hidup dalam setiap kegiatan operasional.
2. *Innovation* (Inovasi) – Meningkatkan inovasi untuk memenangkan bisnis.
3. *Integrity* (Integritas) – Mengutamakan integritas di atas segala hal.
4. *Synergistic Team* (Tim yang Sinergis) – Berupaya membangun semangat kelompok yang sinergistik.
5. *Customer Satisfaction* (Kepuasan Pelanggan) – Memanfaatkan profesionalisme untuk peningkatan kepuasan pelanggan.



### I.5 Logo Dan Arti Logo PT. Petrokimia Gresik



Gambar 3 Logo PT. Petrokimia Gresik

Logo PT. Petrokimia Gresik mempunyai tiga unsur utama, yaitu:

1. Kerbau dengan warna kuning emas yang mengandung arti penghormatan terhadap daerah tempat perusahaan berada, yaitu Kecamatan Kebomas.
  - Sifat positif kerbau yang dikenal suka bekerja keras, ulet dan loyal.
  - Warna kuning emas melambangkan keagungan.
2. Daun hijau berujung lima yang mengandung arti :
  - Daun hijau melambangkan kesuburan dan kesejahteraan.
  - Lima melambangkan kelima sila Pancasila.
3. Tulisan PG berwarna putih yang mengandung arti :
  - PG merupakan singkatan dari Petrokimia Gresik.
  - Warna putih melambangkan kesucian

Secara keseluruhan logo perusahaan tersebut mempunyai makna: “ Dengan hati yang bersih dan suci berdasarkan kelima sila Pancasila, Petrokimia Gresik berusaha mencapai masyarakat yang adil dan makmur menuju keagungan bangsa.”



## LAPORAN PRAKTEK KERJA LAPANG PT. PETROKIMIA – GRESIK DEPARTEMEN PRODUKSI III – B



### I.6 Struktur Organisasi PT. Petrokimia Gresik

Struktur organisasi yang disertai dengan uraian pekerjaan akan membuat tercapainya manfaat sebagai berikut :

1. Membantu para pejabat agar lebih mengerti tugas dan jabatannya.
2. Menjelaskan dan menjernihkan persoalan mengenai pembatasan tugas, tanggung jawab, wewenang, dan lain – lain.
3. Sebagai bahan orientasi untuk pejabat.
4. Menentukan jumlah pegawai di kemudian hari.
5. Penyusunan program pengembangan manajemen.
6. Menentukan training untuk para pejabat yang sudah ada.
7. Mengatur kembali langkah kerja dan prosedur kerja yang telah berlaku jika terbukti kurang lancar.

Menurut SK Direksi No. 0200/L1.00.01/30/SK/2016, unsur organisasi terdiri dari Unit Pimpinan Perusahaan (Direksi) dan Unit Kerja (Kompartemen, Departemen, Bagian, Seksi, dan Regu). Direksi terdiri dari Direktur Utama mengkoordinir Direktur dibawahnya yaitu :

1. Direktur Pemasaran Direktur Pemasaran membawahi tiga kompartemen, yaitu Kompartemen Penjualan Wilayah I, Kompartemen Penjualan Wilayah II dan Kompartemen Pemasaran.
2. Direktur Keuangan Direktur Keuangan membawahi dua Kompartemen, yaitu Kompartemen Administrasi Keuangan dan Kompartemen Perencanaan & Pengendalian Usaha.
3. Direktur Produksi Direktur Produksi membawahi empat Kompartemen, yaitu Kompartemen Pabrik I, Kompartemen Pabrik II, Kompartemen Pabrik III, dan Kompartemen Teknologi.
4. Direktur Teknik dan Pengembangan Direktur Teknik dan Pengembangan membawahi empat Kompartemen, yaitu Kompartemen Engineering, Kompartemen Riset, Departemen Pengembangan, dan Departemen Pengadaan.



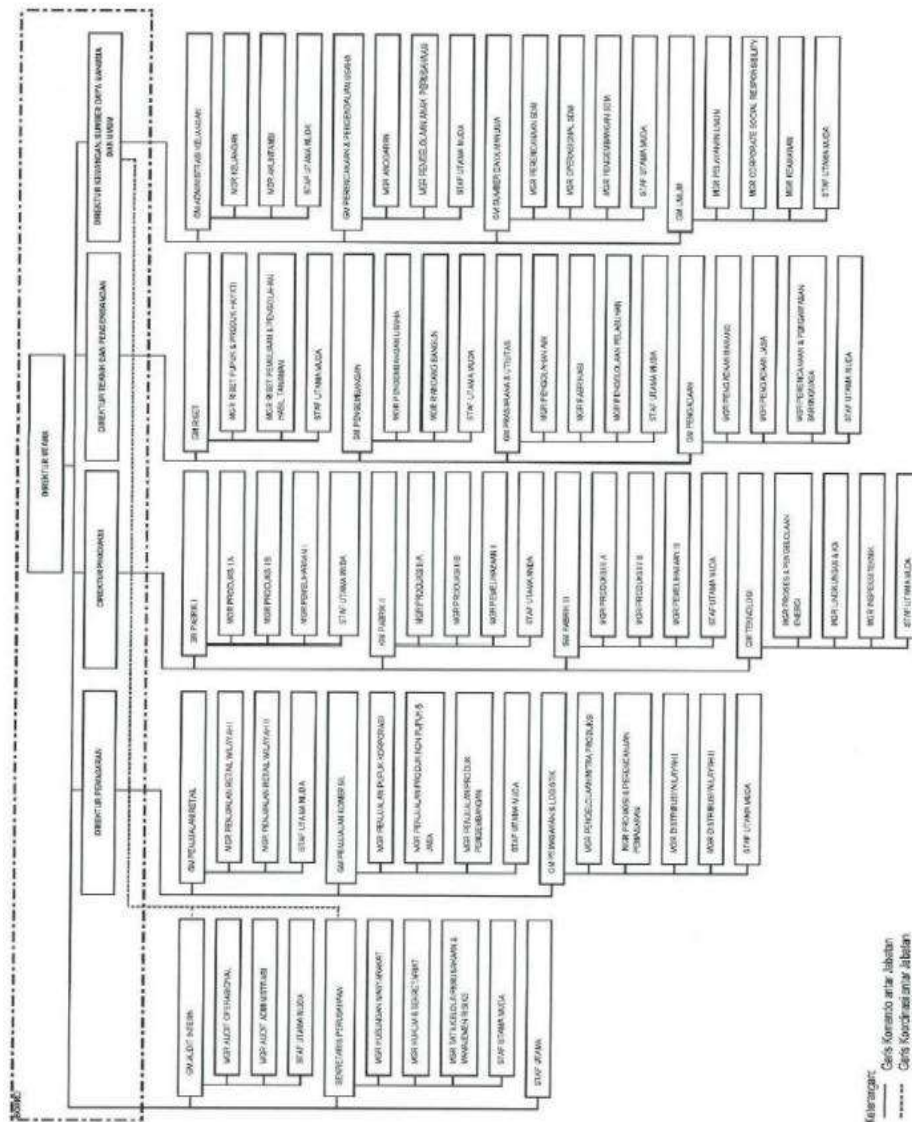


# LAPORAN PRAKTEK KERJA LAPANG PT. PETROKIMIA – GRESIK DEPARTEMEN PRODUKSI III – B



5. Direktur SDM dan Umum Direktur SDM dan Umum membawahi satu Kompartemen dan dua bagian secara langsung, yaitu Kompartemen Sumber Daya Manusia. Sedangkan, dua bagian yang dibawah langsung yaitu Bagian Kemitraan & Bina Lingkungan dan Bagian Keamanan.

Berikut adalah struktur organisasi PT. Petrokimia Gresik secara lengkap :



Gambar 4 Struktur Organisasi PT. Petrokimia Gresik



## LAPORAN PRAKTEK KERJA LAPANG PT. PETROKIMIA – GRESIK DEPARTEMEN PRODUKSI III – B



PT Petrokimia Gresik yang memproduksi pupuk Urea, ZA, dan bermacam-macam pupuk majemuk, yang diproses secara kimia menetapkan dasar bagi rekrutmen operator pabrik dengan modal pendidikan minimum SLTA, karena masing-masing operator harus sudah memiliki bekal pengetahuan ilmu kimia yang baru diajarkan oleh sekolah kepada siswa SLTA. Diharapkan dengan bekal ilmu pengetahuan yang sesuai, para karyawan mulai dari tingkat operator mempunyai kesadaran yang tinggi tentang keselamatan kerja dan mengetahui bahaya dari bahan kimia yang dikelola oleh unit kerjanya. Selain itu, dengan urutan proses produksi yang kontinyu, maka PT Petrokimia Gresik mengatur jam kerja karyawannya dengan sistem shift, ini biasanya berlaku untuk karyawan yang bertugas di Unit Produksi dan Laboratorium, dengan pembagian jam kerja sebagai berikut:

1. Shift I : 07.00-15.00
2. Shift II : 15.00-23.00
3. Shift III : 23.00-07.00

Untuk mengatur jam kerja agar sesuai dengan peraturan Depnaker, maka karyawan shift dibagi dalam 4 grup (grup A sampai grup D), yang jadwal kerjanya diatur dalam schedule shift. Schedule shift tersebut diatur oleh Biro Personalia PT Petrokimia Gresik dan diterbitkan setahun sekali dengan menyesuaikan hari yang berlaku di Indonesia. Disamping karyawan shift, ada juga karyawan yang bekerjanon shift (*normal day*), ini biasanya berlaku untuk karyawan yang bekerja di kantor, dengan jam kerja:

1. Hari Senin s/d Kamis : 07.00-16.00 (istirahat 12.00- 13.00)
2. Hari Jumat : 06.00-16.00 (istirahat 11.00-13.00)
3. Hari Sabtu dan Minggu : Libur

### **I.7 Departemen Produksi**

Departemen pabrik I membawahi Departemen Produksi I dengan unit produksi terbagi menjadi beberapa unit produksi, yaitu :



LAPORAN PRAKTEK KERJA LAPANG  
PT. PETROKIMIA – GRESIK  
DEPARTEMEN PRODUKSI III – B



**A. DEPARTEMEN PRODUKSI I (UNIT PUPUK NITROGEN)**

Produk utama yang dihasilkan dari Departemen Produksi I adalah sebagai berikut:

1. Pupuk ZA I, kapasitas produksi sebesar 200.000 ton/tahun dengan bahan baku amoniak dan asam sulfat.
2. Pupuk ZA III, kapasitas produksi sebesar 200.000 ton/tahun dengan bahan baku gypsum dari limbah proses pembuatan asam fosfat dan amoniak.
3. Pupuk Urea, kapasitas produksi sebesar 460.000 ton/tahun dengan bahan baku amoniak dan CO<sub>2</sub>.
4. Amoniak, kapasitas produksi sebesar 445.000 ton/tahun

Selain produk utama, Departemen Produksi I juga menghasilkan produk samping sebagai berikut:

1. CO<sub>2</sub> cair dengan kapasitas 23.200 ton/tahun.
2. CO<sub>2</sub> padat (*dry ice*) dengan kapasitas 4.000 ton/tahun.
3. Nitrogen gas dengan kapasitas 500.000 NCM/tahun.
4. Nitrogen cair dengan kapasitas 8000 ton/tahun.
5. Oksigen gas dengan kapasitas 600.000 NCM/tahun.
6. Oksigen cair dengan kapasitas 3.300 ton/tahun.

**B. DEPARTEMEN PRODUKSI II (UNIT PUPUK FOSFAT)**

Departemen Produksi II dibagi lagi menjadi dua unit departemen, yaitu Departemen Produksi II A dan Departemen Produksi II B. Pembagian ini dikarenakan banyaknya jumlah unit produksi/pabrik pada Departemen II, sehingga dipisahkan untuk mempermudah dalam manajemen dan pengoperasiannya. Produk yang dihasilkan pada Departemen Produksi II ini diantaranya sebagai berikut:

1. Pupuk SP-36, kapasitas produksi sebesar 1.000.000 ton/tahun.
2. Pupuk SP-18, kapasitas produksi sebesar 1.000.000 ton/tahun.
3. Pupuk Phonska (I, II, III, IV), kapasitas produksi sebesar 2.250.000 ton/tahun.



LAPORAN PRAKTEK KERJA LAPANG  
PT. PETROKIMIA – GRESIK  
DEPARTEMEN PRODUKSI III – B



4. NPK Kebomas, kapasitas produksi sebesar 460.000 ton/tahun.
5. Pupuk ZK, kapasitas produksi sebesar 10.000 ton/tahun.
6. Petroganik, kapasitas produksi sebesar 10.000 ton/tahun.

**C. DEPARTEMEN PRODUKSI III (UNIT ASAM FOSFAT)**

Pada unit ini diproduksi produk non-pupuk atau produk intermediate yang membantu tersedianya bahan baku untuk produk pupuk. Departemen Produksi III dibagi lagi menjadi 2 bagian yaitu Departemen Produksi III A dan III B. Departemen Produksi III A beroperasi sejak tahun 1 Januari 1985, pabrik yang terdapat pada unit ini terdiri dari:

1. Pabrik asam fosfat. Bahan baku yang digunakan dalam pembuatan asam fosfat di PT. Petrokimia Gresik adalah *phosphate rock* ( $\text{Ca}_3(\text{PO}_4)_2$ ) dan asam sulfat ( $\text{H}_2\text{SO}_4$ ). Produk utama yang dihasilkan adalah asam fosfat yang digunakan sebagai bahan baku pembuatan pupuk SP-36, sedangkan produk samping yang dihasilkan adalah *gypsum* yang digunakan sebagai bahan baku pada pengolahan *cement retarder* dan asam fluosilikat ( $\text{H}_2\text{SiF}_6$ ) yang digunakan sebagai bahan baku pada pengolahan aluminium flourida. Kapasitas produksi pabrik ini adalah sebesar 200.000 ton/tahun.
2. Pabrik asam sulfat. Bahan baku yang digunakan dalam pembuatan asam sulfat di PT. Petrokimia Gresik adalah belerang. Produk utama yang dihasilkan adalah asam sulfat 98,5 % wt yang digunakan sebagai bahan baku pembuatan asam fosfat, dan pupuk ZA, sedangkan produk samping yang dihasilkan adalah *superheated steam* yang digunakan untuk menggerakkan *steam turbine generator*. Kapasitas produksi pabrik ini adalah sebesar 550.000 ton/tahun.
3. Pabrik *cement retarder*. Bahan baku yang digunakan dalam pembuatan *cement retarder* adalah *gypsum*. Produk utama yang dihasilkan adalah *cement retarder* yang digunakan sebagai bahan penolong dalam pengolahan semen dalam mengatur waktu pengeringan. Kapasitas produksi pabrik ini adalah sebesar 440.000 ton/tahun.



## LAPORAN PRAKTEK KERJA LAPANG PT. PETROKIMIA – GRESIK DEPARTEMEN PRODUKSI III – B



4. Pabrik aluminium fluorida. Bahan baku yang digunakan dalam pembuatan aluminium fluoride adalah asam fluosilikat. Produk utama yang dihasilkan adalah aluminium fluoride yang digunakan sebagai bahan penurun titik lebur pada peleburan bijih aluminium, sedangkan produk samping yang dihasilkan adalah silica ( $\text{SiO}_2$ ) yang digunakan sebagai bahan kimia tambahan dalam produksi asam fosfat. Kapasitas produksi pabrik ini adalah sebesar 12.600 ton/tahun.

Departemen Produksi III B mulai dioperasikan sejak tahun 2015. Unit ini merupakan penyempurnaan dari Departemen Produksi III A. Pembangunan Departemen Produksi III B ini dipilih karena perluasan terhadap Departemen Produksi III A dianggap lebih mahal dibandingkan dengan mendirikan departemen produksi yang baru. pabrik yang terdapat pada unit ini terdiri dari:

1. Pabrik Asam Fosfat ( $\text{H}_3\text{PO}_4$ ). Bahan baku yang digunakan dalam pembuatan asam fosfat di PT. Petrokimia Gresik adalah *phosphate rock* ( $\text{Ca}_3(\text{PO}_4)_2$ ) dan asam sulfat ( $\text{H}_2\text{SO}_4$ ). Produk utama yang dihasilkan adalah asam fosfat yang digunakan sebagai bahan baku pembuatan pupuk SP-36, sedangkan produk samping yang dihasilkan adalah *phospho gypsum* yang digunakan sebagai bahan baku *purified gypsum*. Kapasitas produksi pabrik ini adalah sebesar 650 ton/hari.
2. Pabrik Asam Sulfat ( $\text{H}_2\text{SO}_4$ ). Bahan baku yang digunakan dalam pembuatan asam sulfat di PT. Petrokimia Gresik adalah belerang. Produk utama yang dihasilkan adalah asam sulfat 98,5 % wt yang digunakan sebagai bahan baku pembuatan asam fosfat, dan pupuk ZA, sedangkan produk samping yang dihasilkan adalah superheated *steam* yang digunakan untuk menggerakkan *steam turbine generator*. Kapasitas produksi pabrik ini adalah sebesar 1850 ton/hari.
3. Pabrik *Purified Gypsum*. Bahan baku yang digunakan adalah *phospho gypsum* yang diperoleh dari hasil samping pembuatan asam fosfat. Produk utama yang dihasilkan adalah *purified gypsum* yang dapat digunakan di dalam bidang kesehatan dan dalam industri semen. Kapasitas produksi pabrik ini adalah sebesar 2000 ton/hari.



## LAPORAN PRAKTEK KERJA LAPANG PT. PETROKIMIA – GRESIK DEPARTEMEN PRODUKSI III – B



4. Unit Utilitas Batubara (UBB). Unit ini merupakan unit yang digunakan untuk memproduksi *steam* dari hasil pembakaran batubara. Produk *steam* yang dihasilkan digunakan untuk menggerakkan turbin dan membantu proses di pabrik lain yang memerlukan *steam* dalam proses produksinya.

### I.8 Anak Perusahaan dan Usaha Patungan

Pada saat ini, PT Petrokimia Gresik memiliki beberapa anak perusahaan, diantaranya adalah sebagai berikut:

1. PT PETROKIMIA KAYAKU. Pabrik formulator pestisida ini hasil kerjasama PT Petrokimia Gresik (60%) dengan Nippon Kayaku dan Mitsubishi Corp. yang masing-masing memiliki saham (20%). Pabrik beroperasi pada tahun 1977 dengan hasil produksi:
  - Pestisida cair dengan kapasitas 3.600 ton/tahun
  - Pestisida butiran dengan kapasitas 12.600 ton/tahun
  - Pestisida tepung dengan kapasitas 1.800 ton/tahun.
2. PT PETROSIDA Perusahaan ini menghasilkan bahan aktif pestisida, dan saham PT Petrokimia Gresik sebesar 99,9 %. Beroperasi mulai tahun 1984 dan dimaksudkan untuk memasok bahan baku PT Petrokimia Kayaku. Jenis produk yang dihasilkan adalah:
  - BPMC : 2.500 ton/tahun
  - MIPC : 700 ton/tahun
  - Diazinon : 2.500 ton/tahun
  - Carbofuron : 900 ton/tahun
  - Carboryl : 200 ton/tahun
3. PT PETRONIKA Merupakan perusahaan patungan antara PT Petrokimia Gresik (20%) dengan Nippon Indonesia Kazosai (80%). Beroperasi mulai tahun 1985, dengan hasil produksinya Diocthyl Phthalate (DOP) dengan kapasitas 30.000 ton/tahun.



LAPORAN PRAKTEK KERJA LAPANG  
PT. PETROKIMIA – GRESIK  
DEPARTEMEN PRODUKSI III – B



4. PT PETROWIDADA Perusahaan ini merupakan hasil patungan dari PT Petrokimia Gresik dengan saham (1,47 %). Beroperasi sejak tahun 1990, dengan hasil produksi:
  - *Phthalic Anhydride* : 30.000 ton/tahun
  - *Maleic Anhydride* : 1.200 ton/tahun.
5. PT PETROCENTRAL Perusahaan ini merupakan hasil patungan antara PT Petrokimia Gresik (9,8%), PT Kodel Jakarta (10,83%), PT Supra Veritas (6,37%), PT Salim Chemical (6,37%), PT Fosfindo Surabaya (12,74%), dan PT Unggul I.C (53,89%). Mulai beroperasi tahun 1990 dengan hasil produksi Sodium Tripoly Phosphate (STPP) dengan kapasitas 40.000 ton/tahun.
6. PT KAWASAN INDUSTRI GRESIK Perusahaan ini merupakan patungan antara PT Petrokimia Gresik dan PT Semen Gresik dengan saham masing-masing 35% dan 65%. Perusahaan ini menyiapkan kavling industri siap pakai seluas 135 ha, termasuk Export Processing Zone (EPZ).
7. PT. PUSPETINDO Perusahaan patungan antara PT. Petrokimia Gresik dengan kepemilikan saham sebesar 33,18 % dan perusahaan lain sebesar 66,82 %, yang bergerak di bidang : *pressure vessels, heat exchanger, tower*, konstruksi berat.

### **I.9 Manajemen Produksi**

Manajemen produksi merupakan kegiatan untuk mengatur faktor-faktor produksi secara efektif dan efisien untuk menciptakan dan menambah kegunaan suatu produk (barang, jasa, atau ide). Fungsi manajemen produksi adalah membuat keputusan jangka pendek maupun jangka panjang demi tercapainya tujuan produksi. Proses produksi PT. Petrokimia Gresik bekerja secara kontinyu, maka PT. Petrokimia Gresik mengatur jam kerja karyawannya dengan sistem *shift*. Sistem ini diberlakukan bagi karyawan yang bertugas di produksi dan laboratorium dengan pembagian jam kerja sebagai berikut:

1. Shift I : 07.00-15.00
2. Shift II : 15.00-23.00



LAPORAN PRAKTEK KERJA LAPANG  
PT. PETROKIMIA – GRESIK  
DEPARTEMEN PRODUKSI III – B



3. Shift III : 23.00-07.00

Jam kerja karyawan PT. Petrokimia Gresik diatur agar sesuai dengan peraturan Departemen Ketenagakerjaan, sehingga karyawan *shift* dibagi ke dalam 4 grup yaitu grup A, B, C, dan D. Jadwal kerjanya diatur dalam suatu *schedule shift* yang diatur oleh Biro Personalia PT. Petrokimia Gresik. Penerbitan *schedule shift* setiap setahun sekali dengan menyesuaikan hari yang berlaku di Indonesia. Disamping karyawan yang dibagi ke dalam jadwal shift, ada juga karyawan yang bekerja *non shift (normal day)*, biasanya berlaku untuk karyawan yang bekerja di kantor dengan jam kerja sebagai berikut:

1. Hari Senin s.d. Kamis : 07.00-16.00 (istirahat 12.00-13.00)
2. Hari Jumat : 06.00-16.00 (istirahat 11.00-13.00)
3. Hari Sabtu dan Minggu : Libur

Dengan pembagian jam kerja ini, diharapkan para pekerja memiliki jam kerja yang efektif dan sama rata, sehingga proses produksi akan berjalan dengan lancar.

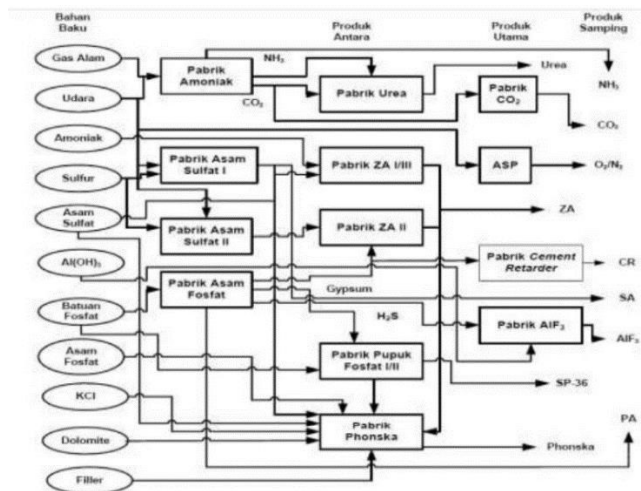
#### **I.10 Struktur Organisasi Direktorat Produksi**

Dimana struktur organisasi PT. Petrokimia Gresik terdiri atas tiga unit produksi merupakan suatu integrated plant karena antara ketiganya ada keterkaitan yang sangat signifikan terutama dalam manajemen bahan baku dan produk. Keterkaitan tersebut dapat dijelaskan pada gambar berikut :





# LAPORAN PRAKTEK KERJA LAPANG PT. PETROKIMIA – GRESIK DEPARTEMEN PRODUKSI III – B

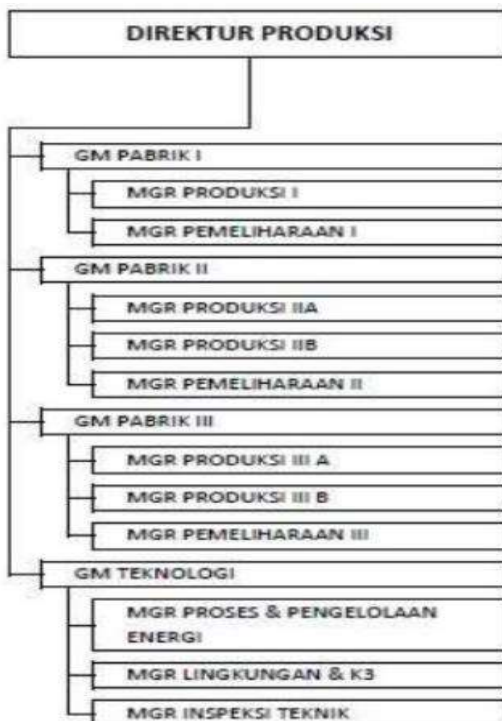


Gambar SEQ Gambar \\* ARABIC 5 Integrasi Pabrik I, II, dan III PT. Petrokimia Gresik

Dari diagram diatas bisa diketahui bahwa setiap pabrik saling berkaitan sehingga apabila ada pabrik yang tidak beroperasi maka akan mempengaruhi proses produksi di pabrik lain. Dengan adanya keterkaitan tersebut maka dibentuklah struktur organisasi yang mengatur hubungan tersebut. Berikut ini struktur organisasi yang berada dibawah Direktur Produksi.



LAPORAN PRAKTEK KERJA LAPANG  
PT. PETROKIMIA – GRESIK  
DEPARTEMEN PRODUKSI III – B



Gambar 6 Struktur Organisasi Direktorat Produksi

Direktorat Produksi membawahi empat kompartemen dan satu departemen, yaitu :

1. Kompartemen Pabrik I, II, dan III

Kepala kompartemen (Kakomp) ini bertanggung jawab kepada direktur produksi dalam pengaturan faktor produksi dan pemeliharaan peralatan di pabrik masing-masing. Kompartemen ini membawahi dua departemen yakni Pemeliharaan (I, II, III) dan Produksi (I, II, III). Kepala Departemen Produksi (KadepProd) bertanggung jawab dalam pengaturan faktor produksi agar target produksi dapat tercapai. Sedangkan Kepala Departemen Pemeliharaan (KadepHar) bertanggung jawab kepada Kakomp dalam pemeliharaan peralatan untuk mendukung kegiatan produksi di pabrik masing-masing.



## LAPORAN PRAKTEK KERJA LAPANG PT. PETROKIMIA – GRESIK DEPARTEMEN PRODUKSI III – B



### 2. Departemen Inspeksi dan Keselamatan Kerja

Kepala departemen inspeksi dan keselamatan kerja (Kadep Inspeksi dan KK) bertanggung jawab kepada direktur produksi dalam pemeriksaan material dan peralatan pabrik serta pengawasan, perawatan, dan persiapan peralatan keselamatan kerja untuk karyawan.

### 3. Kompartemen Teknologi dan Permesinan

Kepala kompartemen teknologi (Kakomp Tek) bertanggung jawab kepada direktur produksi dalam hal pengendalian proses dan pengelolaan lingkungan serta mempersiapkan suku cadang yang diperlukan. Kompartemen ini membawahi satu departemen dan dua biro, yaitu:

#### a. Departemen Proses dan Laboratorium

Kepala Departemen Proses dan Laboratorium (Karo Proses & Lab) bertanggung jawab kepada Kakomp Tek dalam pengendalian proses dan analisis produksi, bahan baku, dan parameter operasi untuk mendukung pencapaian target produksi

#### b. Departemen Lingkungan dan K3

Kepala Biro Lingkungan dan Kesehatan dan Keselamatan Kerja (Karo Lingkungan dan K3) bertanggung jawab kepada Kakomp Tek dalam hal pengelolaan lingkungan di seluruh unit PT. Petrokimia Gresik.

### **I.11 Perencanaan Produksi**

Perencanaan produksi adalah perencanaan dan pengorganisasian bahan baku, mesin, peralatan, tenaga kerja, modal, dan lain-lain untuk melaksanakan kegiatan produksi pada periode tertentu di masa yang akan datang. Tujuan dari perencanaan produksi adalah sebagai berikut:

1. Mencapai tingkat produksi yang diinginkan
2. Mengusahakan agar perusahaan dapat beroperasi pada tingkat efisiensi tertentu.
3. Mengoptimalkan penggunaan fasilitas yang ada di perusahaan.



LAPORAN PRAKTEK KERJA LAPANG  
PT. PETROKIMIA – GRESIK  
DEPARTEMEN PRODUKSI III – B



4. Mempertahankan dan mengusahakan agar kesempatan kerja yang ada tetap pada tingkatnya dan berkembang.

Di dalam menyusun rencana produksi, ada dua hal yang dijadikan pertimbangan, yaitu:

1. Kebutuhan pasar
2. Kapasitas produksi

Dimana pada bagian Candal produksi yang bertugas memadukan antara kemampuan pasar dan kemampuan pabrik dalam memproduksi produksi dengan beberapa alternatif yang telah disusun. Apabila kebutuhan pasar lebih besar dari kapasitas produksi, maka langkah yang diambil oleh bagian candal adalah melakukan upaya pemaksimalan produksi atau peningkatan kapasitas produksi. Sedangkan apabila kebutuhan pasar lebih kecil daripada kapasitas produksi, maka bagian candal akan mengadakan rapat dengan bagian-bagian yang terkait (misalnya bagian pemasaran, bagian akuntansi, bagian gudang) untuk mengambil langkah yang perlu dilakukan sehingga hasil produksi tetap dapat terserap pasar dan rencana produksi yang dibuat tetap dapat menghasilkan keuntungan bagi pabrik.

Kemudian pada bagian perencanaan candal terdapat dua periode produksi yaitu *stream day* (pabrik mampu memproduksi produk) dan *down time* (pabrik tidak mampu memproduksi produk). Pada saat *down time* digunakan untuk memperbaiki instrument dan peralatan produksi. *Down time* dibagi menjadi dua yaitu:

1. *Scheduled down time* (perbaikan tahunan)

*Scheduled down time* merupakan proses *down time* yang sudah terjadwal. Waktu *scheduled down time* PT. Petrokimia Gresik biasanya dilakukan pada musim kemarau, karena pada musim kemarau tersebut, kebutuhan akan pupuk tidak banyak seperti pada musim hujan, selain itu cuaca pada musim kemarau juga cocok untuk proses perbaikan pabrik dengan tidak diganggu oleh cuaca buruk yang dapat mengganggu proses perbaikan pabrik.



2. *Unscheduled down time* (perbaikan mendadak)

*Unscheduled down time* merupakan proses *down time* yang mendadak akibat gangguan internal maupun eksternal. Gangguan internal seperti kerusakan instrumentasi dan mesin produksi yang mengakibatkan pabrik berhenti berproduksi. Gangguan eksternal seperti kebijakan pemerintah yang mengurangi produksi pupuk PT. Petrokimia Gresik yang merupakan Badan Usaha Milik Negara yang berproduksi atas instruksi dari pemerintah, khususnya Kementerian Pertanian.

### **I.12 Pengendalian Produksi**

Pengendalian produksi adalah kegiatan untuk mengkoordinasi aktivitas pengelolaan produksi sehingga jumlah produksi dapat dicapai rencana dengan sesuai standart mutu dan tepat waktu. Pengendalian produksi dijalankan dengan tujuan agar kegiatan produksi dilaksanakan sesuai dengan rencana yang telah ditetapkan. Pengendalian produksi meliputi tiga unsur, yaitu:

1. Pengendalian Kualitas

Pada proses kontinyu, kualitas produk tidak banyak berubah dan penyimpangan yang terjadi frekuensinya sangat rendah. Penyimpangan kualitas yang terjadi karena hal sebagai berikut:

- a. Kesalahan operasi
- b. Kerusakan alat

Penyimpangan kualitas dapat diketahui dari hasil monitoring yang dikerjakan oleh bagian laboratorium. Apabila penyimpangan tersebut disebabkan karena kesalahan operasi, biasanya langsung dapat diketahui dan selanjutnya diadakan perbaikan-perbaikan operasi langsung oleh petugas operasional. Disisi lain apabila penyimpangan karena kerusakan alat, seringkali juga dapat langsung diketahui adanya kerusakan pada bagian alat tersebut dan diadakan perbaikan. Namun pada kasus tertentu penyimpangan tidak dapat segera diketahui penyebabnya sehingga perlu diadakan pengamatan secara khusus. Pada kasus ini



## LAPORAN PRAKTEK KERJA LAPANG PT. PETROKIMIA – GRESIK DEPARTEMEN PRODUKSI III – B



pengamatan dilakukan secara terpadu dengan melibatkan beberapa departemen sesuai dengan tugasnya masing-masing.

### 2. Kuantitas

Kuantitas dalam pengendalian yaitu bagaimana memproduksi dalam jumlah yang banyak dan efisien. Penyimpangan kuantitas dipengaruhi oleh kerusakan alat-alat, keterlambatan perbaikan, dan efisiensi alat yang rendah. Penyimpangan tersebut perlu diidentifikasi penyebabnya dan diadakan evaluasi yang selanjutnya dilakukan *re-planning* atau perencanaan kembali sesuai dengan keadaan yang ada.

### 3. Waktu

Pada proses kontinyu, pengendalian waktu telah termasuk dalam pengendalian kuantitas, karena untuk mencapai kuantitas tertentu perlu adanya waktu tertentu pula. Sehingga antara kuantitas dan waktu adalah saling mengikat satu sama lain. Pengendalian waktu sangat penting dalam pabrik pupuk, karena apabila pupuk tidak dihasilkan tepat waktu dan tidak sampai ke konsumen tepat waktu maka akan terjadi kelangkaan pupuk dan naiknya harga pupuk. Dari hal tersebut, perlu dilakukan pengendalian dalam hal distribusi dan waktu produksi. Secara umum, fungsi pengendalian produksi adalah :

- a. Membantu tercapainya operasi produksi yang efisien dalam suatu perusahaan, agar dicapai pengeluaran yang minimum, efisiensi yang optimum, serta keuntungan perusahaan maksimal.
- b. Membantu merencanakan prosedur pekerjaan agar tidak terlalu rumit dan lebih sederhana. Dengan demikian pekerjaan lebih mudah dilaksanakan, sehingga pekerja lebih senang untuk bekerja dan untuk menaikkan moral pekerja.
- c. Menjaga agar tersedia pekerjaan atau kerja yang dibutuhkan pada titik minimum, sehingga bisa dilakukan penghematan dalam penggunaan bahan baku atau penolong dan tenaga kerja.



**LAPORAN PRAKTEK KERJA LAPANG  
PT. PETROKIMIA – GRESIK  
DEPARTEMEN PRODUKSI III – B**



Dalam melaksanakan pengamatan proses produksi dan peyusunan informasi, bagian Candal Produksi menyusun beberapa laporan seperti berikut:

1. Pengamatan produksi harian
2. Laporan problem harian dan hasil rapat harian
3. Laporan produksi harian
4. Laporan produksi bulanan
5. Laporan produksi tahunan