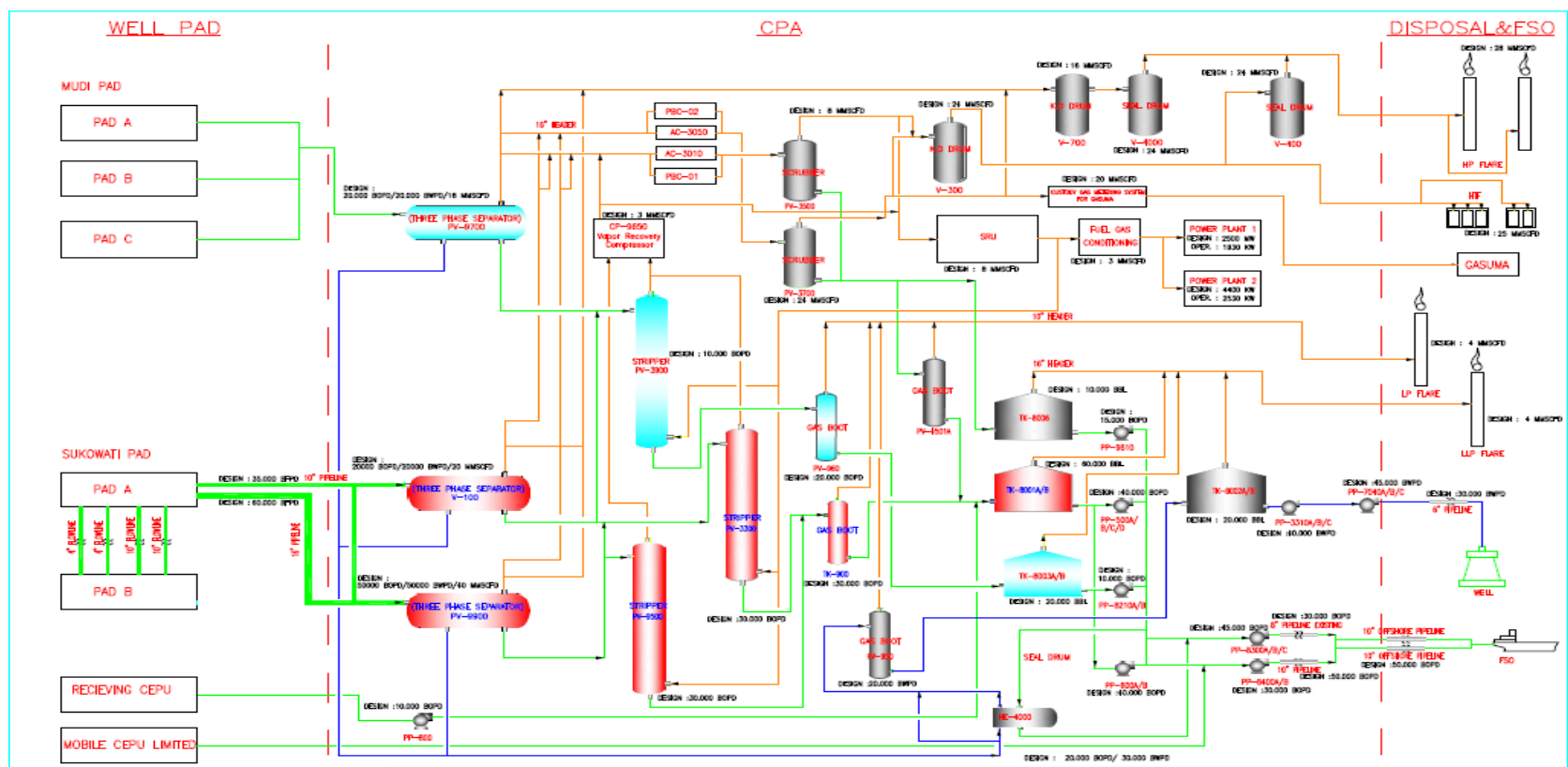


# Laporan Praktek Kerja Lapangan PT. Pertamina EP Asset 4 Field Sukowati

## LAMPIRAN



Lampiran 1. Diagram Alir Proses