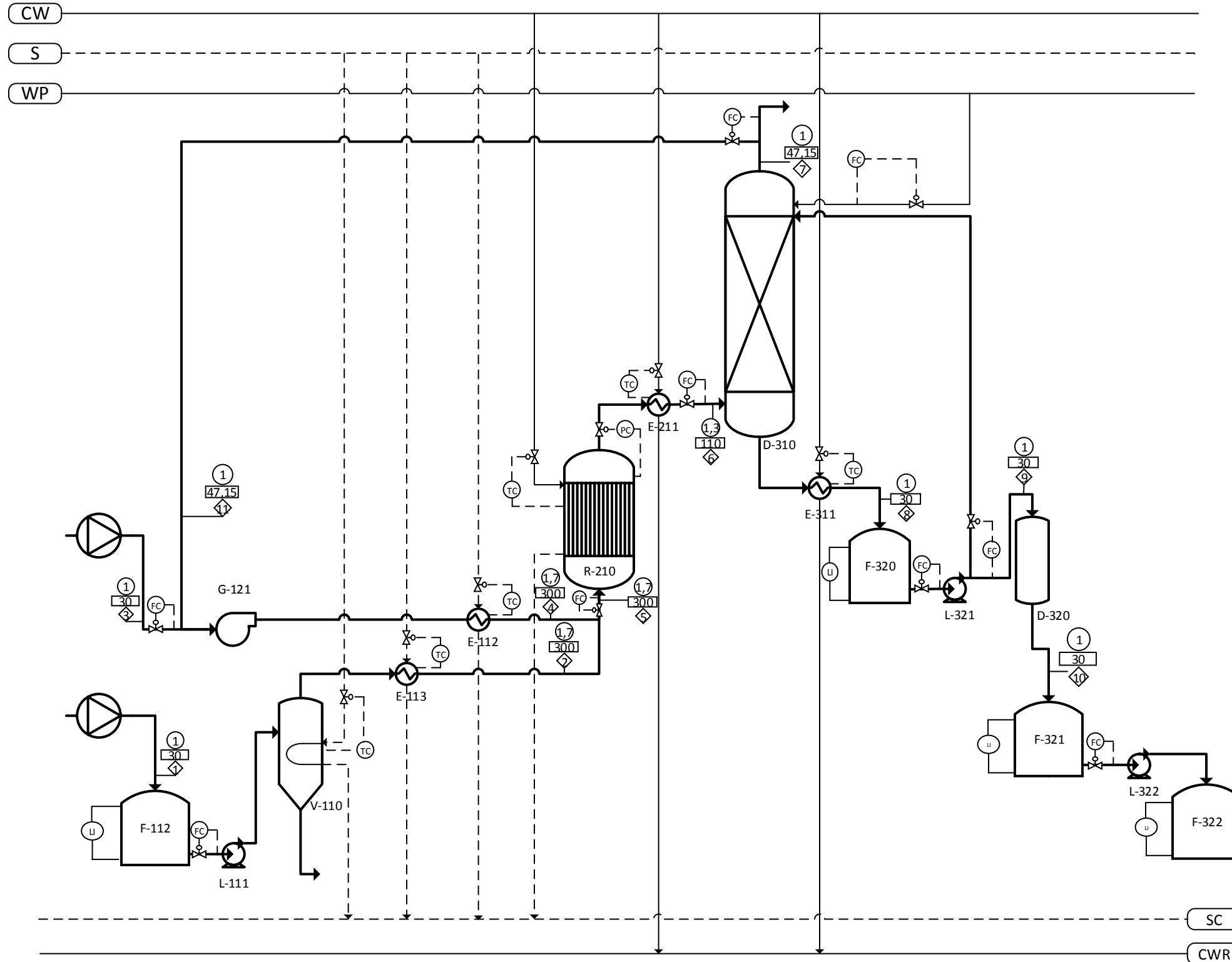


FLOWSHEET PRA PERANCANGAN PABRIK FORMALDEHID DARI METHANOL DENGAN PROSES OKSIDASI



KETERANGAN:

 	Temperatur ; °C
◇	Aliran Massa ; kg/jam
○	Tekanan ; atm
S	Steam : 400°C
SC	Steam Condensate
C W	Cooling Water
C W R	Cooling Water Return
W P	Water Process

16	F-322	Tangki Penampung Produk Formaldehid
15	L-322	Pompa-3
14	F-321	Tangki Penampung Sementara Dari Anion Exchnge
13	D-320	Colomn Anion Exchanger
12	L-321	Pompa-2
11	F-320	Tangki Penampung Sementara Dari Absorber
10	E-311	Cooler-2
9	D-310	Colomn Absorber
8	E-211	Cooler-1
7	R-210	Reaktor
6	E-113	Preheater-2
5	E-112	Preheater-1
4	G-121	Kompresor
3	V-110	Vaporizer
2	L-111	Pompa-1
1	F-122	Tangki Penampung Bahan Baku Methanol
No	Kode	Nama Alat

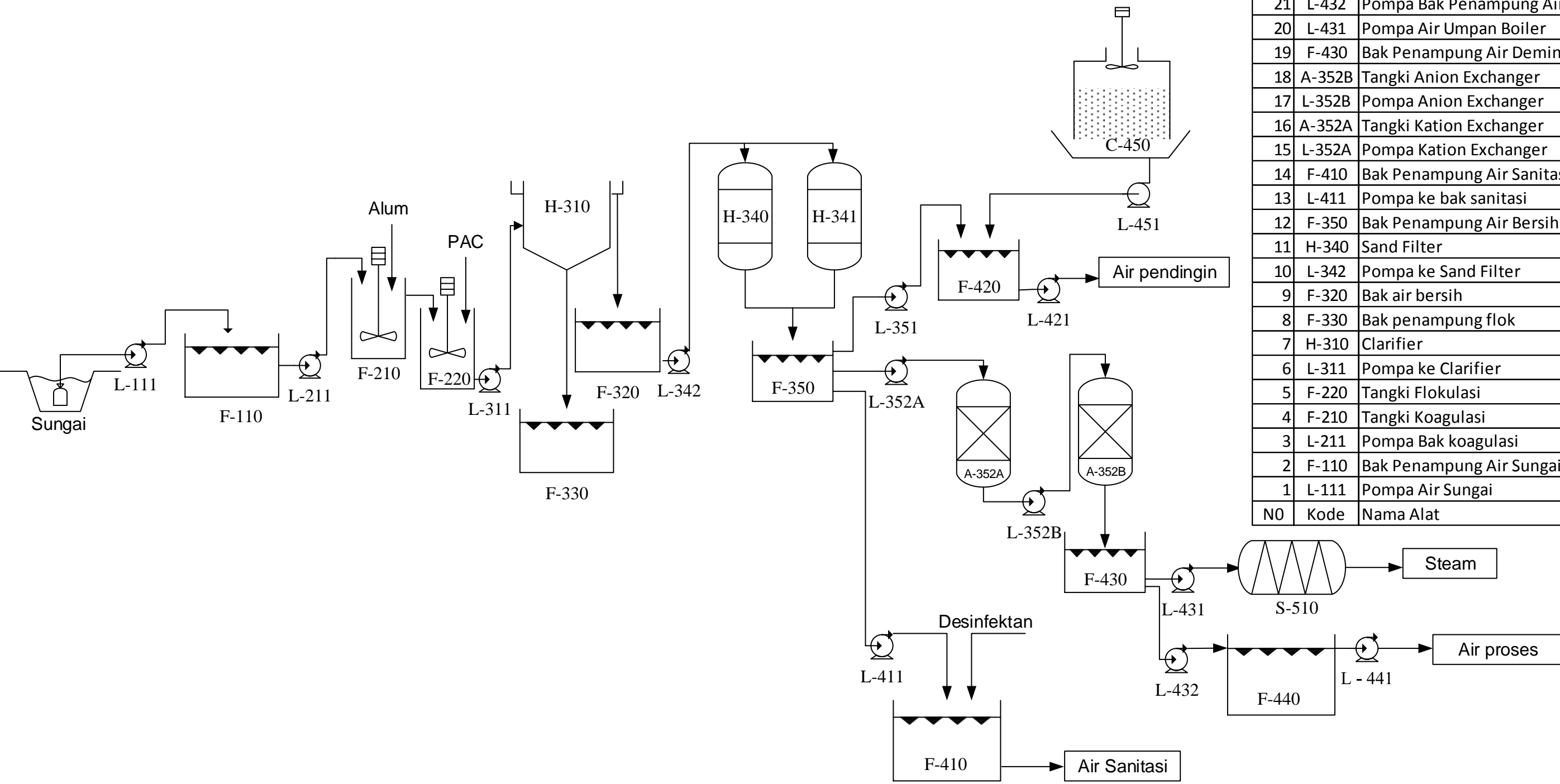
NAMA	: Fairus Rifki PD	
NPM	: 1531010076	
DOSEN PEMBIMBING	: Ir. Retno Dewati, MT	

KOMPONEN	Aliran (kg/jam)										
	1	2	3	4	5	6	7	8	9	10	11
CH ₃ OH	2368,4804	2367,5464		0,2148	2367,7611	37,8842	1,8942	35,9900	35,9900	35,9900	0,2151
H ₂ O	3,5581	0,0014			0,0014	1440,3943		3164,1425	3164,1425	3164,1425	
CH ₂ O				11,1518	11,1518	1978,3609	98,9180	1879,4429	1879,4429	1879,4429	11,2328
CH ₂ O ₂				0,0057	0,0057	1,0105	0,0505	0,9599	0,9599		0,0057
O ₂			1566,1319	1606,4760	1606,4760	222,0124	222,0124				25,2109
N ₂			5891,6391	6633,9009	6633,9009	6633,9009	6633,9009				753,3224
CO				2,3107	2,3107	22,6910	22,6910				2,5767
CO ₂				32,3524	32,3524	317,7059	317,7059				36,0776
Total	2372,0385	2367,5478	7457,7710	8286,4122	10653,9600	10653,9600	7297,1729	5080,5353	5080,5353	5079,5754	828,6412

FLOWSHEET PRA PERANCANGAN PABRIK FORMALDEHID DARI METHANOL DENGAN PROSES OKSIDASI

**PROGRAM STUDI TEKNIK KIMIA
FAKULTAS TEKNIK
UNIVERSITAS PEMBANGUNAN NASIONAL "VETERAN"
JAWA TIMUR
2022**

**FLWSHEET UTILITAS PRA PERANCANGAN PABRIK FORMALDEHID
DARI METHANOL DENGAN PROSES OKSIDASI**



29	S-510	Boiler
28	L-441	Pompa Air Proses ke Pabrik
27	L-451	Pompa Cooling Tower
26	C-450	Cooling Tower
25	L-421	Pompa air pendingin
24	F-420	Bak Penampung Air Pendingin
23	L-351	Pompa Bak Penampung Air Pendingin
22	F-440	Bak Air Proses
21	L-432	Pompa Bak Penampung Air Proses
20	L-431	Pompa Air Umpan Boiler
19	F-430	Bak Penampung Air Demineralisasi
18	A-352B	Tangki Anion Exchanger
17	L-352B	Pompa Anion Exchanger
16	A-352A	Tangki Kation Exchanger
15	L-352A	Pompa Kation Exchanger
14	F-410	Bak Penampung Air Sanitasi
13	L-411	Pompa ke bak sanitasi
12	F-350	Bak Penampung Air Bersih
11	H-340	Sand Filter
10	L-342	Pompa ke Sand Filter
9	F-320	Bak air bersih
8	F-330	Bak penampung flok
7	H-310	Clarifier
6	L-311	Pompa ke Clarifier
5	F-220	Tangki Flokulasi
4	F-210	Tangki Koagulasi
3	L-211	Pompa Bak koagulasi
2	F-110	Bak Penampung Air Sungai
1	L-111	Pompa Air Sungai
NO	Kode	Nama Alat