



BAB II

SELEKSI DAN URAIAN PROSES

Isopropylamine dapat dibuat dengan bermacam – macam proses dengan berbagai jenis bahan baku. Untuk mendapatkan rancangan yang feasible/layak maka perlu diadakan seleksi dengan proses yang ada meliputi harga bahan baku, investasi, dan biaya produksi, ROR dan POT.

II.1. Macam Proses

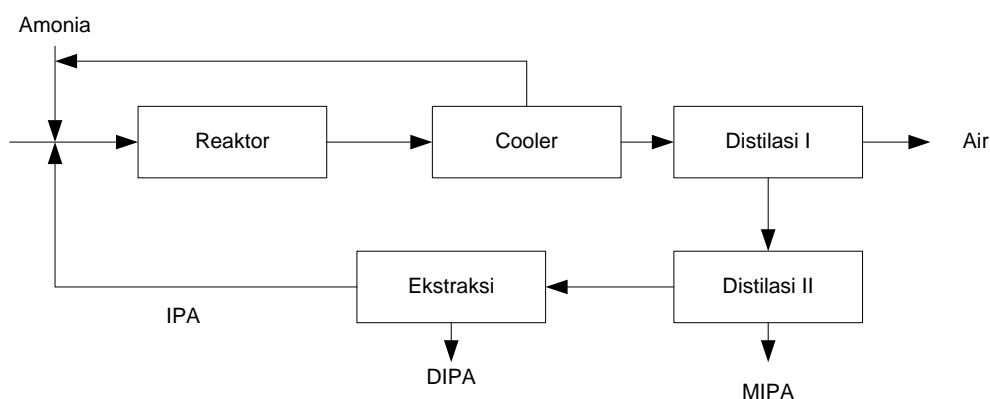
Pembuatan monoisopropylamine (MIPA) secara komersial dikenal ada empat macam proses, yaitu :

1. Proses dengan bahan baku amonia dan isopropanol
2. Proses dengan bahan baku amonia, isopropanol, dan hidrogen
3. Proses dengan bahan baku amonia, aceton, dan hidrogen
4. Proses dengan bahan baku amonia dan isopropyl

Pada prinsipnya keempat proses tersebut hampir sama, yaitu pada suhu dan tekanan tinggi dalam fase gas. Secara garis besar proses tersebut terdiri dari dua unit utama yaitu amonisasi dan purifikasi (distilasi). Unit amonisasi merupakan unit pembentukan MIPA, sedang unit purifikasi adalah unit pemisahan atau pemurnian.

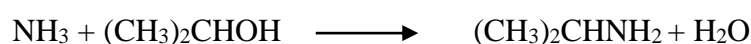


II.1.1. Proses dengan bahan Baku Amonia dan Isopropanol



Proses ini terjadi pada fase gas dengan menggunakan katalis dehidrasi yaitu alumina. Reaksi dijalankan pada reaktor fixed multiple bed, pada suhu 300 – 500 °C dan tekanan 790 – 3500 kPa (100 – 500 psig) dengan kecepatan gas 500 – 1500 vol/vol/jam.

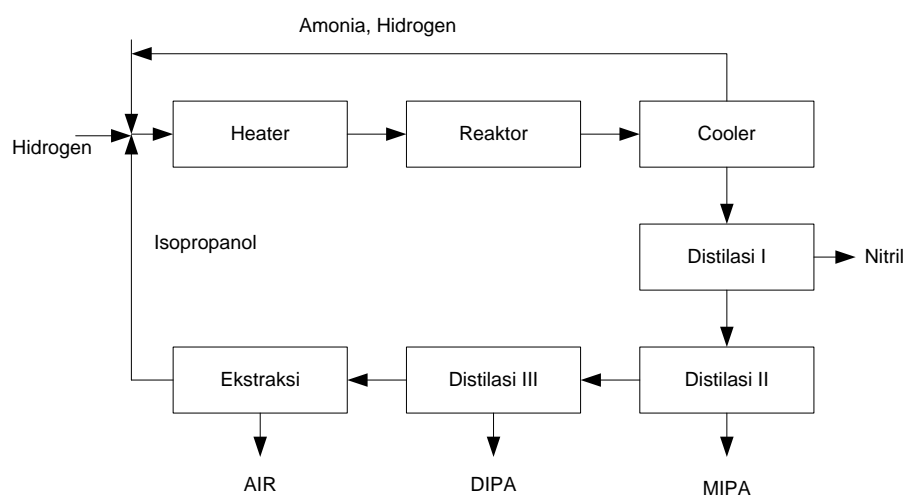
Amonia dan isopropanol dari storage dengan perbandingan 6 : 1 dipanaskan dalam suatu heater sampai menjadi gas superheater, kemudian dimasukkan dalam suatu reaktor fixed multiple bed yang berisi katalis alumina. Reaksi yang terjadi adalah reaksi heterogen gas – solid.



MIPA crude selanjutnya mengalami proses pemurnian yaitu dengan jalan gas campuran MIPA, DIPA, NH_3 , uap air, isopropanol didinginkan sehingga amonia yang tetap pada fase gas dapat dipisahkan dengan di recycle. Sedangkan MIPA dan air dipisahkan dengan cara distilasi, DIPA dan isopropanol dipisahkan dengan cara ekstraksi. Isopropanol yang dapat dari proses ekstraksi di recycle. Kemurnian MIPA yang diperoleh $\pm 99,9\%$ dan yield proses 80 %.



II.1.2. Proses dengan bahan Baku Amonia, Isopropanol, dan Hidrogen



Proses ini juga dijalankan pada fase gas tetapi menggunakan katalis dehidrogenasi yaitu tembaga. Reaksi terjadi pada reaktor fixed multiple bed dengan suhu 130 – 250 °C tekanan 790 – 3550 kPa (100 – 500 psig) kecepatan gas 500 – 1500 vol/vol/jam. Reaksi yang terjadi adalah reaksi herogen gas solid. Reaksi utama sama dengan reaksi pada proses dengan bahan baku amonia dan isopropanol, dengan produk samping nitril, amida, dan DIPA.

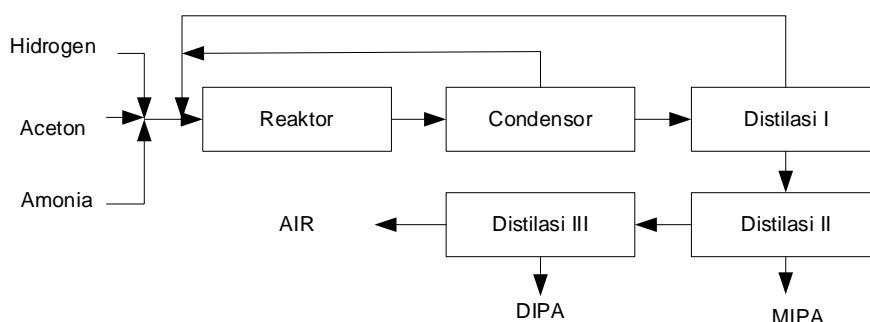
Campuran amonia, isopropanol, dan hidrogen dengan perbandingan 6 : 1: 5 dipanaskan dengan heater sampai suhunya ± 200 °C sehingga seluruh feed berubah menjadi gas superheated. Campuran gas ini dimasukkan kedalam reaktor fixed multiple bed yang berisi katalis tembaga. Yang perlu dicatat adalah bahwa pada proses ini tidak dikonsumsi hidrogen. Hidrogen pada feed berfungsi untuk menjaga aktivitas katalis dengan cara menghambat pembentukan coke, sehingga katalis tidak cepat keracunan. Produk yang keluar dari reaktor dipisahkan dengan beberapa tahap untuk mendapatkan MIPA dengan kemurnian yang tinggi.

Tahap pertama adalah pendinginan (cooler) pada tahap ini dipisahkan



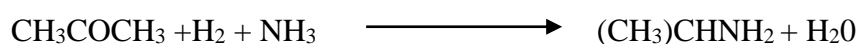
amonia sisa reaksi dan hidrogen, karena hidrogen dan amonia tetap berbentuk gas. Tahap dua adalah tahap destilasi yang berfungsi untuk memisahkan air, nitril, amida, dan produk utama yaitu MIPA. Tahap terakhir yaitu ekstraksi yang berfungsi untuk memisahkan isopropanol di recycle untuk menghindari kehilangan bahan baku. Yield pada proses ini sekitar 80 % yang merupakan campuran DIPA dan MIPA. Kemurnian produk lebih rendah dari proses dengan bahan baku amonia dan isopropanol.

II.1.3. Proses dengan bahan Baku Amonia, Aceton, dan Hidrogen



Reaksi pada proses ini dijalankan pada kondisi yang sama dengan proses dengan bahan baku amonia, isopropanol, dan hidrogen. Perbedaan skema tersebut adalah pada proses penyerapan hidrogen secara reaksi, sehingga perlu diperhatikan design reaktor. Karena selama proses akan terjadi penurunan tekanan yang cukup besar. Keuntungan proses ini adalah reaksi berjalan dengan cepat, sehingga yieldnya tinggi dengan impurities yang sangat kecil.

Reaksi yang terjadi adalah :



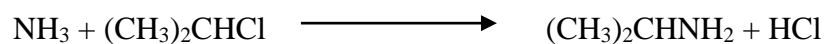
Produk gas yang keluar dari reaktor dipisahkan dengan cara yang sama dengan proses bahan baku amoniak dan isopropanol. Kemurnian MIPA yang



diperoleh $\pm 99,5\%$ dan yield proses 98% .

II.1.4. Proses dengan bahan Baku Amonia dan Isopropyl

Proses ini dijalankan sama dengan kondisi pada proses dengan bahan baku amonia dan isopropanol. Namun fungsi isopropanol sebagai zat yang mengalami amonisasi diganti dengan isopropyl clorida. Reaksi yang terjadi adalah sebagai berikut :



Proses pemurnian MIPA sama seperti pada proses dengan bahan baku amonia dan isopropanol. Yield yg diperoleh sekitar 84% .



II.2. Seleksi Proses

Untuk mendapatkan proses yang terbaik dari berbagai proses yang ada, maka dilakukan seleksi dengan cara membuat perbandingan aspek teknis dan ekonomis dari masing – masing proses seperti pada tabel berikut :

Parameter	Proses I	Proses II	Proses III	Proses IV
1. Parameter				
a. Proses				
- Kemurnian bahan baku	99,5 %	99,5 %	99%	98 %
- Kemurnian produk	99,9 %	99,5 %	99,5%	99,5 %
- Katalis	Solid Acid	Metal Catalyst	Hydrogenation Catalyst	Solid Acid
- Yield	90%	90 %	98 %	84 %
b. Operasi				
- Suhu (°C)	300 – 500	130 – 250	50 – 180	300 – 500
- Tekanan (psig)	100 – 500	100 – 500	50 – 500	100 – 500
- Fase	Gas	Gas	Gas	Gas

Sumber : Kirk Othmer

Berdasarkan perbandingan tersebut, maka proses yang dipilih adalah proses dengan bahan baku amonia, aceton, dan hidrogen dalam fase gas dengan katalis hidrogenasi, Dasar pemilihan proses ini adalah sebagai berikut :

1. Kemurnian produk lebih tinggi
2. Yield tinggi
3. Waktu pengembalian modal yang relatif lebih cepat



4. Biaya investasi yang relative murah.

II.3. Uraian Proses

Pra rencana pabrik isopropylamine (MIPA) ini, dapat dibagi menjadi 3 unit pabrik, dengan pembagian :

- | | | |
|---------------------------------|-----------|-------|
| 1. Unit Pengendalian Bahan Baku | Kode Unit | : 100 |
| 2. Unit Proses | Kode Unit | : 200 |
| 3. Unit Pengendalian Produk | Kode Unit | : 300 |

Proses pembuatan monoisopropylamine (MIPA) dari bahan baku amonia, aceton, dan hidrogen. Dapat dijelaskan sebagai berikut:

A. Persiapan Bahan Baku

Bahan baku yang terdiri dari gas hidrogen dengan kemurnian 100%, cairan aceton dengan kemurnian 99%, dan gas amonia dengan kemurnian 99,5%. Dengan perbandingan bahan baku aceton, amonia, dan hidrogen sebesar 1 : 4,6 : 5. Cairan aceton pada tangki (F-130) dipompakan menggunakan centrifugal pump (L-131) menuju heat Exchanger (E-132) yang menggunakan media pemanas hasil gas keluar reactor untuk dilakukan preheat. Setelah itu cairan aseton panas menuju vaporiser (V-133) Untuk dirubah fasenya menjadi vapor. Gas ammonia pada tangki cylinder (F-120) didorong dengan reciprocating kompresor (N-121) menuju Heater (E-122) untuk dipanaskan. Gas Hidrogen, gas Ammonia, gas Aceton dan gas Recycle lalu ditampung pada tangki penampung gas (F-140) dengan tekanan operasi 20 Atm. Campuran gas tersebut dikompresi (N-141) dari 20 atm menjadi 30 atm dan dialirkan menuju ke heat Exchanger (E-142) untuk dilakukan perpindahan panas dengan media pemanas gas hasil keluar reactor, dan



selanjutnya menuju heater (E-143) yang menggunakan media pemanas steam untuk memanaskan gas sesuai dengan temperature reaksi yaitu 150 °C.

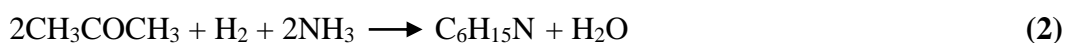
B. Reaksi

Feed diumpankan kedalam reactor fixed bed (R-210) yang berisi katalis Hidrogenasi IPAS-1, reaksi yang terjadi adalah reaksi eksotermis dan mengikuti reaksi orde satu.

Persamaan reaksinya adalah :



Dengan reaksi samping sebagai berikut :



Untuk menjaga suhu reaktor agar tidak melampaui 150 °C, maka reaktor diberi pendingin berupa media air. Jika katalis dalam keadaan baik (fresh) maka reaksinya berjalan dengan sangat cepat dengan jumlah produk samping yang kecil. Produk yang keluar reaktor berupa gas dengan suhu kira –kira 150°C yang terdiri dari aceton, amonia, air, hidrogen ,monoisopropylamine (MIPA), dan diisopropylamine (DIPA).

C. Pemisahan

Untuk mendapatkan prodak yang relatif murni dan untuk mendapatkan kembali bahan baku selama proses maka gas yang keluar dari reactor (R-210) yang terdiri aceton, amonia, air, hidrogen, monoisopropylamine (MIPA), dan diisopropylamine (DIPA) harus dipisahkan satu dengan yang lainnya. Produk gas keluar reactor dialirkan menuju heat Exchanger (E-142) dan heat Exchanger (E-132) untuk di turunkan suhunya dan juga menuju expansion valve (N-213) untuk



diturunkan tekanannya sebelum masuk ke Cooler (E-211) untuk diturunkan suhunya lebih lanjut. campuran gas lalu dialirkan ke kondensor parsial (E-212) Untuk merubah fase sebagian dari gas menjadi liquid. Untuk memisahkan gas yang Sebagian besar adalah gas hidrogen dan liquid setelah keluar kondensor parsial ini diumpankan kedalam flash drum (H-220). Komponen dengan berat molekul yang kecil akan terpisahkan dan selanjutnya di recycle untuk dijadikan sebagai feed. Liquid Diturunkan tekanannya dengan expansion valve (N-221) dan selanjutnya menuju ke heat Exchanger (E-222) untuk dinaikkan suhunya sebelum menuju kolom distilasi.

Tahap berikutnya merupakan tahapan pemisahan yang terdiri dari 3 kolom distilasi. Kolom distilasi (D-310) pertama berguna untuk memisahkan amonia dengan tekanan operasi 20 atm. Pada kolom distilasi ini dihasilkan amonia (sebagian besar) sebagai produk atas dan di recycle sebagai feed, sedangkan produk bawah terdiri dari MIPA, DIPA, air, dan aceton. Produk bawah kolom distilasi pertama ini diumpankan pada Heat Exchanger (E-222) untuk diturunkan suhunya lalu dialirkan menuju expansion valve (N-317) untuk di turunkan tekannya. Selanjutnya Bottom didinginkan dengan cooler (E-315) menggunakan media pendingin air dan selanjutnya dipompa (P-316) menuju kolom distilasi kedua (D-320) dengan tekanan operasi 2 atm. Di kolom distilasi kedua ini dilakukan pemurnian dan dihasilkan produk atas yang berupa MIPA yang kemudian, sedangkan produk bawah Berupa campuran air dan DIPA. Liquid MIPA yang telah dikondensasi total dengan kondensor (F-332) Dipompa (L-325)



Menuju Expansion Valve (N-324) Untuk diturunkan tekanannya dan selanjutnya didinginkan pada cooler (E-325) yang menggunakan media pendingin air sebelum ditampung pada tangka (F-326). Sementara hasil bottom destilasi 2 diturunkan tekanannya menggunakan expansion valve (N-330) dan didinginkan pada Cooler (E-328) dengan media pendingin air dan selanjutnya dipompa (E-329) menuju kolom distilasi ketiga (D-330) sebagai Feed. Hasil atas Kolom distilasi 3 berupa DIPA dan Hasil Bottom berupa Air. DIPA dipompa (L-333) menuju cooler (E-334) dan ditampung pada Tangki DIPA (F-335). Sementara Air dipompa (L-337) menuju Tangki Air (F-338)

D. Pengendalian Produk

MIPA sebagai produk utama dipompa dan disimpan pada sebuah storage pada tekanan 1 atm dan suhu 30°C dengan kemurnian produk 99,5 %. Untuk memudahkan pemasaran sampai ke konsumen maka dilakukan pengemasan dengan kemasan drum ukuran 200L.