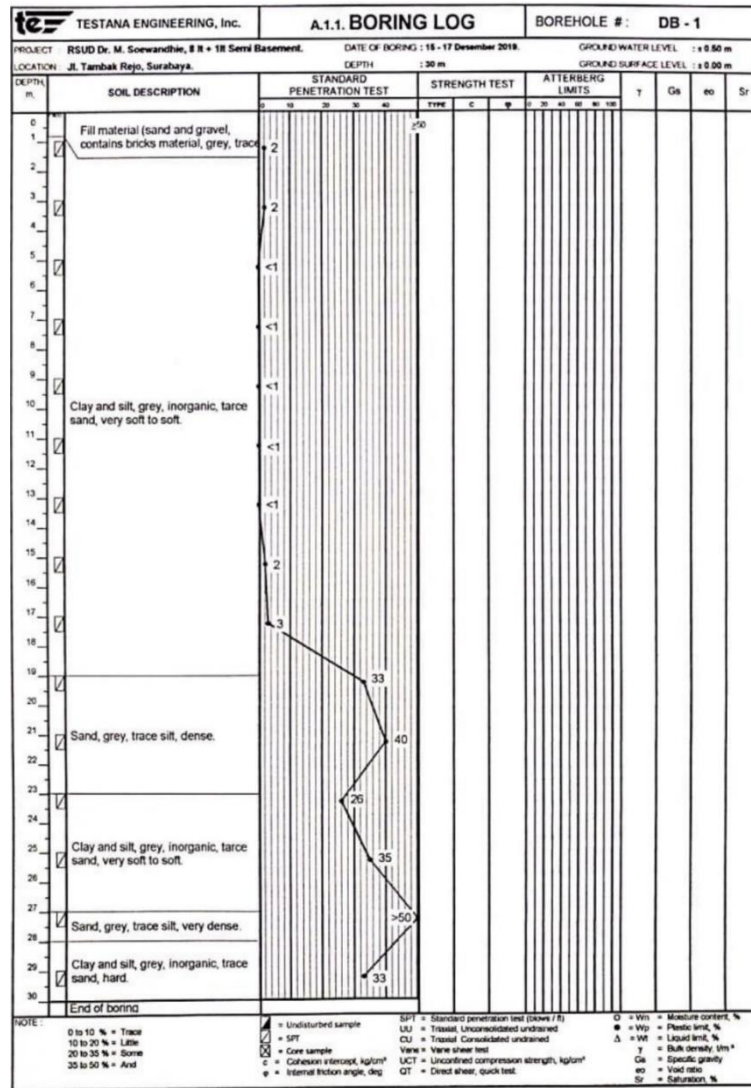


LAMPIRAN



Data Boring Log Proyek Pembangunan Gedung Tipe B1, RSUD Dr. M. Soewandhie
 Sumber: Dokumen Proyek Pembangunan RSUD Dr. M. Soewandhie



PROGRAM STUDI TEKNIK SIPIL
 FAKULTAS TEKNIK
 UPN "VETERAN" JAWA TIMUR

NAMA

NADYA AYU FITRIASARI
 NPM. 17035010035

DOSEN PEMBIMBING

SUMAIDI, S.T., M.T.
 NPT. 3 7909 05 0204 1
 DIAN PURNAMAWATI SOLIN, S.T., M.Sc.
 NIP. 19890304 201903 2 013

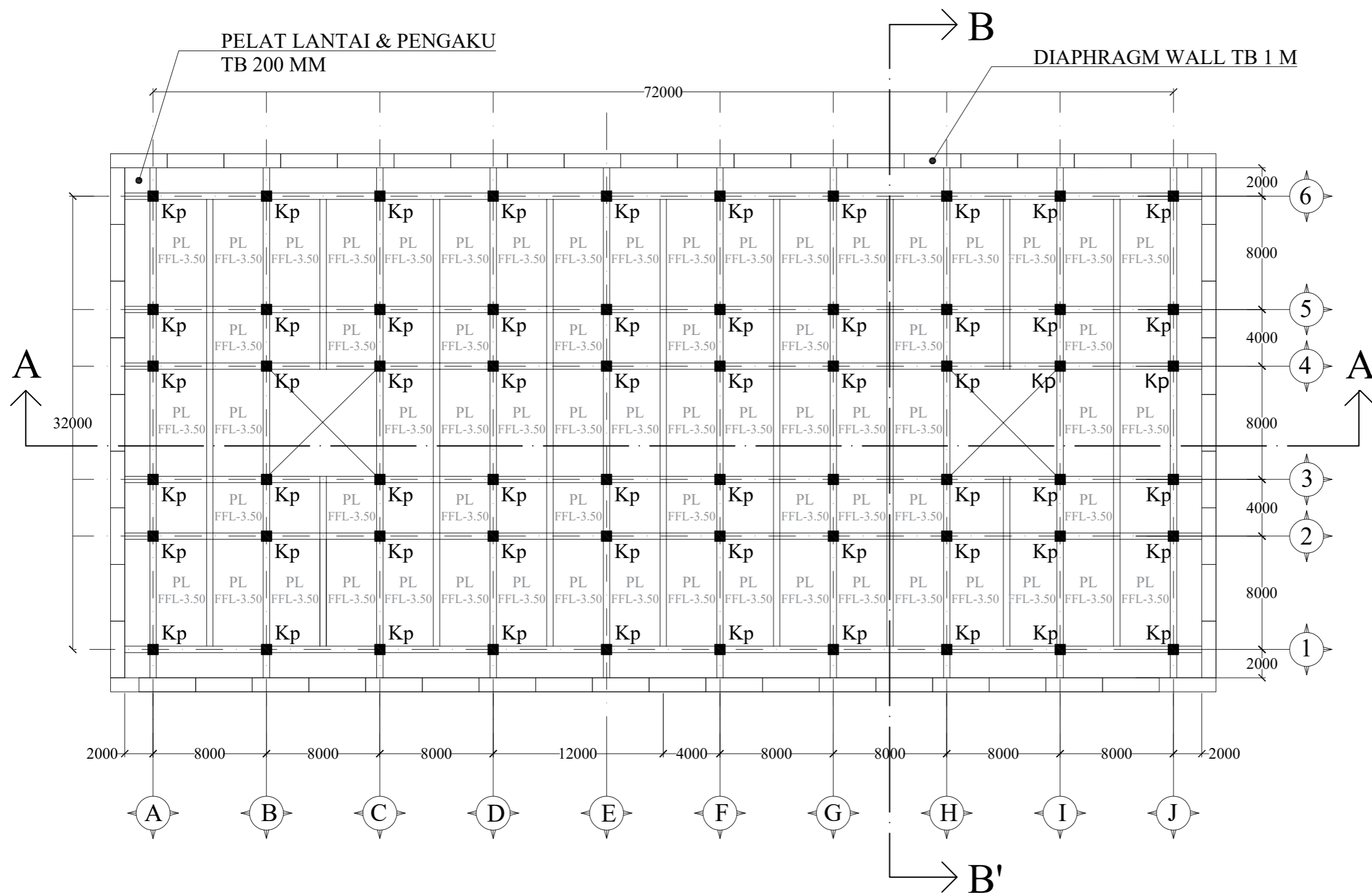
NAMA GAMBAR

DENAH DIAPHRAGM WALL
 1 : 300

NOMOR GAMBAR

1

KETERANGAN



DENAH DIAPHRAGM WALL

SKALA 1 : 300



PROGRAM STUDI TEKNIK SIPIL
FAKULTAS TEKNIK
UPN "VETERAN" JAWA TIMUR

NAMA

NADYA AYU FITRIASARI
NPM. 17035010035

DOSEN PEMBIMBING

SUMAIDI, S.T., M.T.
NPT. 3 7909 05 0204 1

DIAN PURNAMAWATI SOLIN, S.T., M.Sc.
NIP. 19890304 201903 2 013

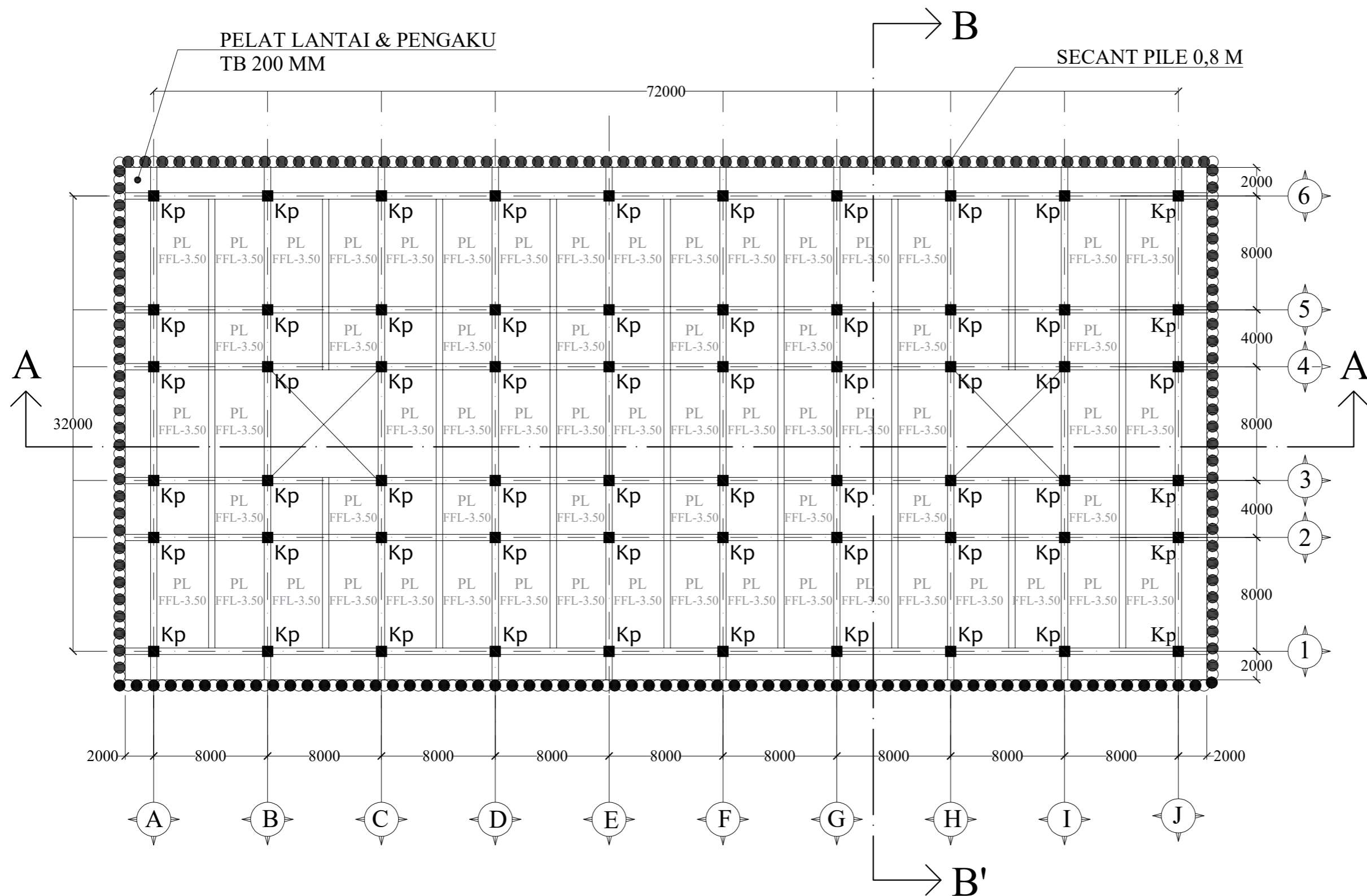
NAMA GAMBAR

DENAH SECANT PILE

NOMOR GAMBAR

2

KETERANGAN



DENAH SECANT PILE

SKALA 1 : 300



PROGRAM STUDI TEKNIK SIPIL
FAKULTAS TEKNIK
UPN "VETERAN" JAWA TIMUR

NAMA

NADYA AYU FITRIASARI
NPM. 17035010035

DOSEN PEMBIMBING

SUMAIDI, S.T., M.T.
NPT. 3 7909 05 0204 1

DIAN PURNAMAWATI SOLIN, S.T., M.Sc.
NIP. 19890304 201903 2 013

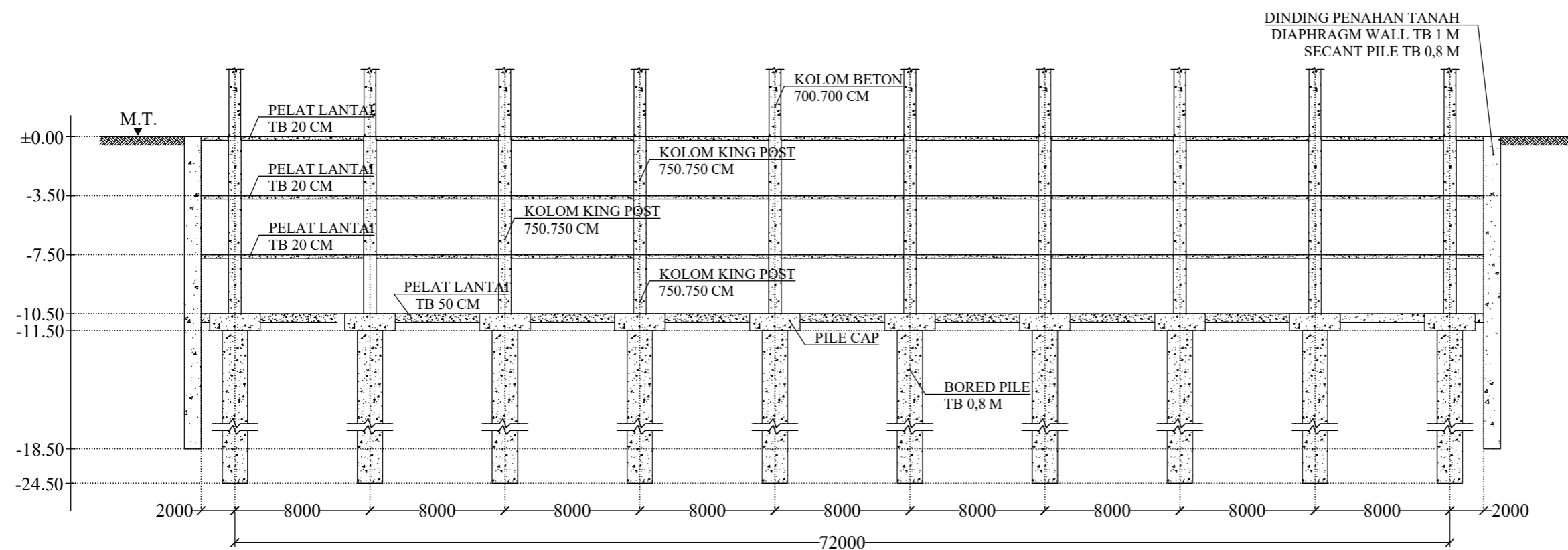
NAMA GAMBAR

POTONGAN A - A'

NOMOR GAMBAR

3

KETERANGAN



POTONGAN A - A'

SKALA 1 : 300



PROGRAM STUDI TEKNIK SIPIL
 FAKULTAS TEKNIK
 UPN "VETERAN" JAWA TIMUR

NAMA

NADYA AYU FITRIASARI
 NPM. 17035010035

DOSEN PEMBIMBING

SUMAIDI, S.T., M.T.
 NPT. 3 7909 05 0204 1

DIAN PURNAMAWATI SOLIN, S.T., M.Sc.
 NIP. 19890304 201903 2 013

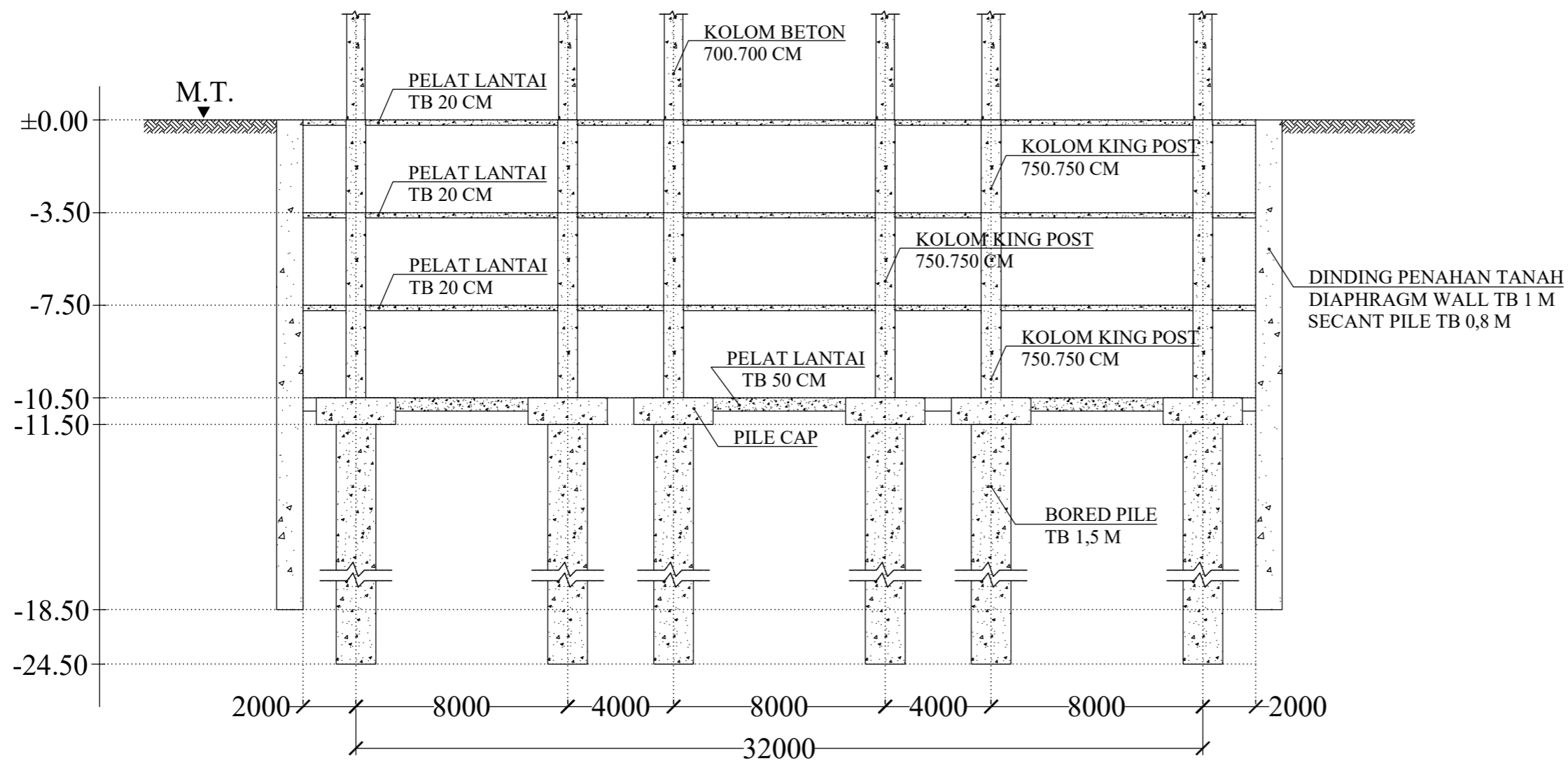
NAMA GAMBAR

POTONGAN B - B'

NOMOR GAMBAR

4

KETERANGAN



POTONGAN B - B'

SKALA 1 : 200



PROGRAM STUDI TEKNIK SIPIL
FAKULTAS TEKNIK
UPN "VETERAN" JAWA TIMUR

NAMA

NADYA AYU FITRIASARI
NPM. 17035010035

DOSEN PEMBIMBING

SUMAIDI, S.T., M.T.
NPT. 3 7909 05 0204 1

DIAN PURNAMAWATI SOLIN, S.T., M.Sc.
NIP. 19890304 201903 2 013

NAMA GAMBAR

DETAIL PILE CAP
&
POTONGAN C - C'

NOMOR GAMBAR

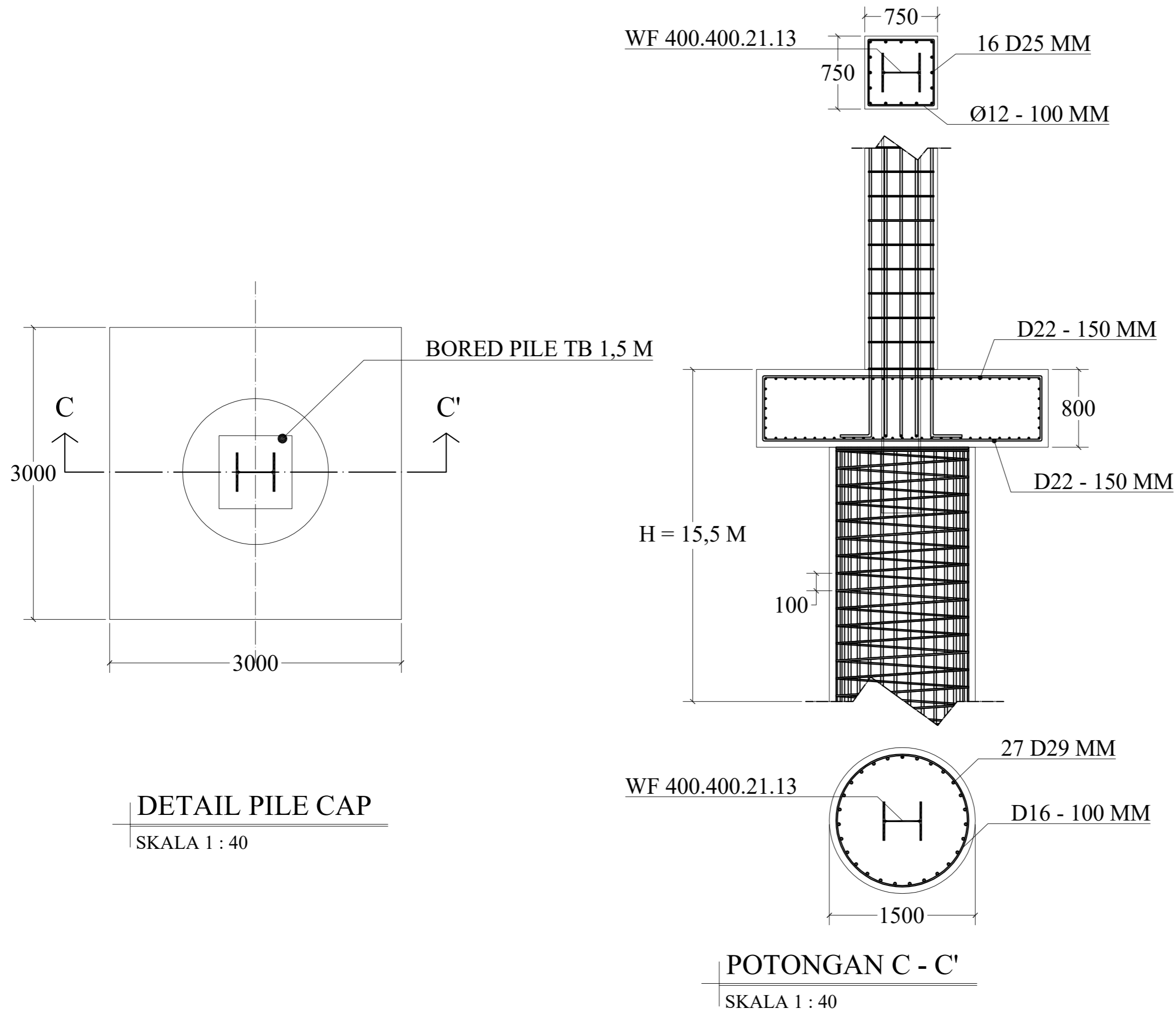
5

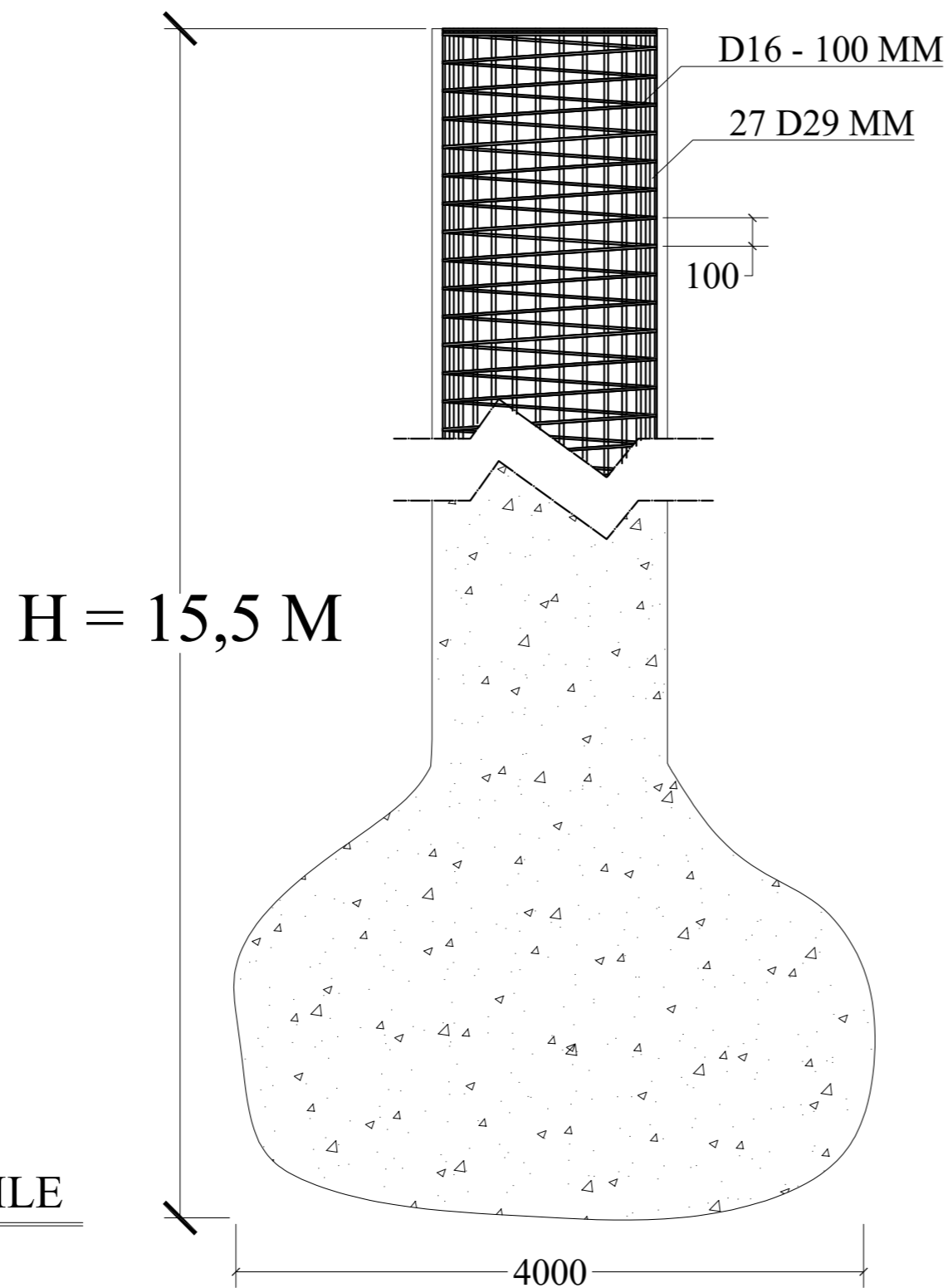
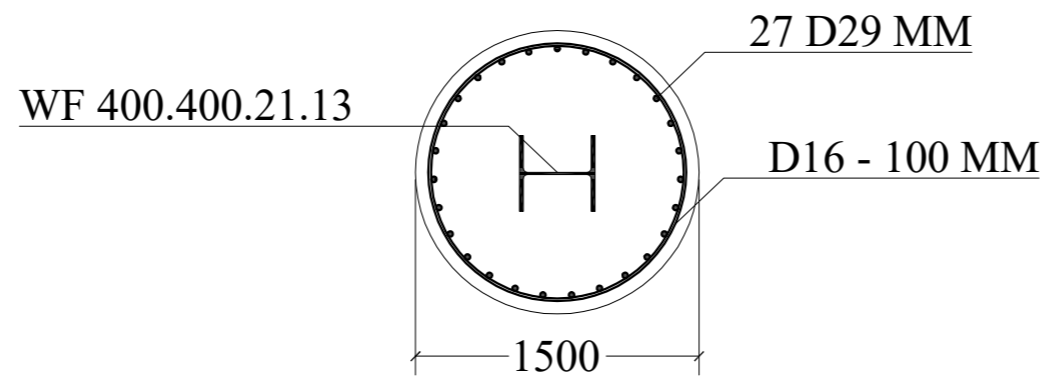
KETERANGAN

MUTU BETON (F'C) :
PILE CAP & KING POST 35 MPA
BORED PILE 52 MPA

MUTU BAJA WF : BJ 41

MUTU TULANGAN :
TULANGAN UTAMA BJTS 42
SENGKANG BJTP 28





DETAIL BORED PILE

SKALA 1 : 40

PELEBARAN DASAR PONDASI



PROGRAM STUDI TEKNIK SIPIL
FAKULTAS TEKNIK
UPN "VETERAN" JAWA TIMUR

NAMA

NADYA AYU FITRIASARI
NPM. 17035010035

DOSEN PEMBIMBING

SUMAIDI, S.T., M.T.
NPT. 3 7909 05 0204 1

DIAN PURNAMAWATI SOLIN, S.T., M.Sc.
NIP. 19890304 201903 2 013

NAMA GAMBAR

DETAIL BORED PILE

NOMOR GAMBAR

6

KETERANGAN

MUTU BETON (F'C) : 52 MPA

MUTU BAJA :
TULANGAN UTAMA BJTS 42



PROGRAM STUDI TEKNIK SIPIL
FAKULTAS TEKNIK
UPN "VETERAN" JAWA TIMUR

NAMA

NADYA AYU FITRIASARI
NPM. 17035010035

DOSEN PEMBIMBING

SUMAIDI, S.T., M.T.
NPT. 3 7909 05 0204 1

DIAN PURNAMAWATI SOLIN, S.T., M.Sc.
NIP. 19890304 201903 2 013

NAMA GAMBAR

DETAIL SECANT PILE
&
POTONGAN D - D'

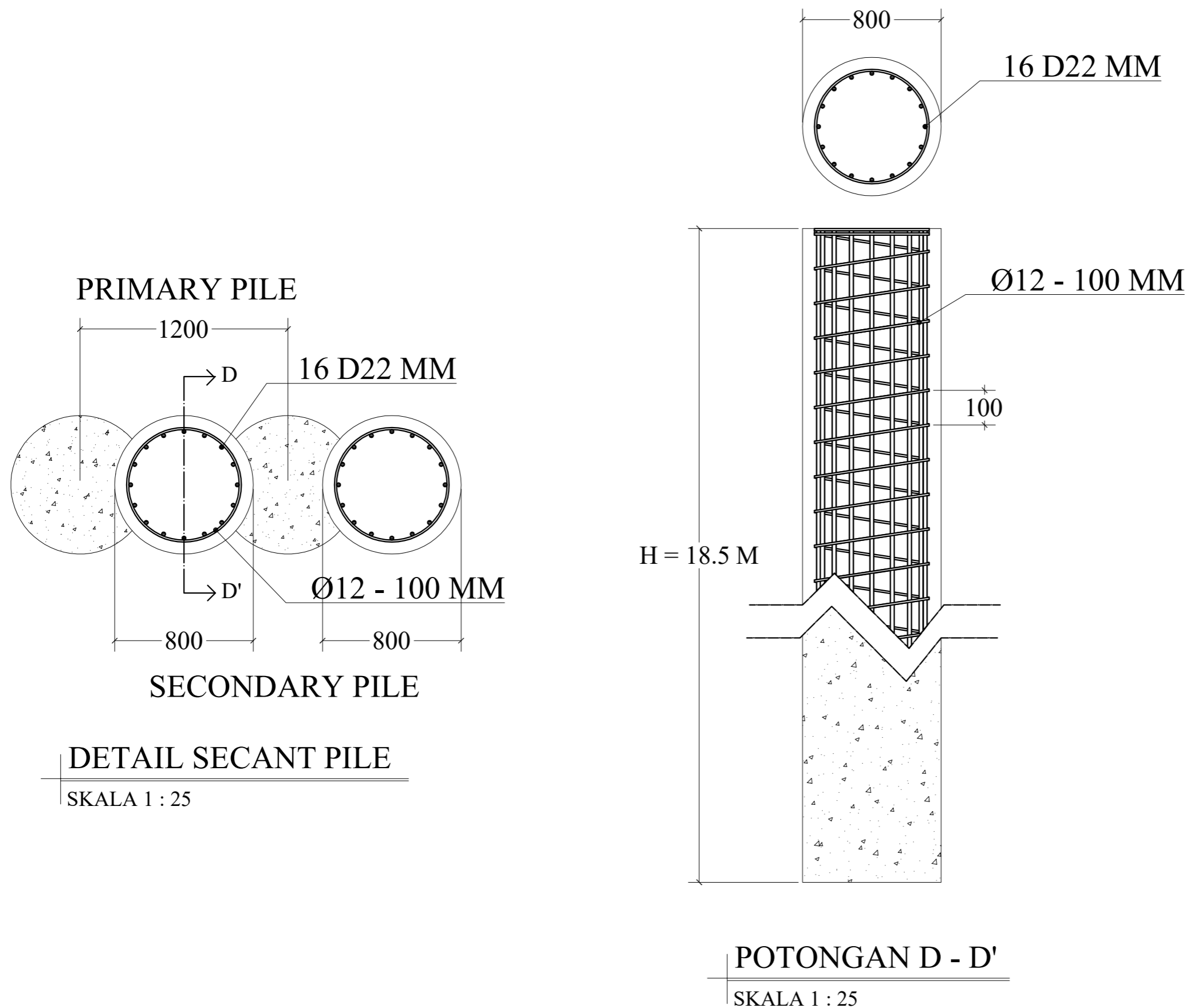
NOMOR GAMBAR

7

KETERANGAN

MUTU BETON (F'C) :
PRIMARY PILE 25 MPA
SECONDARY PILE 35 MPA

MUTU BAJA :
TULANGAN UTAMA BJTD 40
SENGKANG BJTP 24





PROGRAM STUDI TEKNIK SIPIL
 FAKULTAS TEKNIK
 UPN "VETERAN" JAWA TIMUR

NAMA

NADYA AYU FITRIASARI
 NPM. 17035010035

DOSEN PEMBIMBING

SUMAIDI, S.T., M.T.
 NPT. 3 7909 05 0204 1

DIAN PURNAMAWATI SOLIN, S.T., M.Sc.
 NIP. 19890304 201903 2 013

NAMA GAMBAR

DETAIL DIAPHRAGM WALL,
 POTONGAN E - E' & F - F'

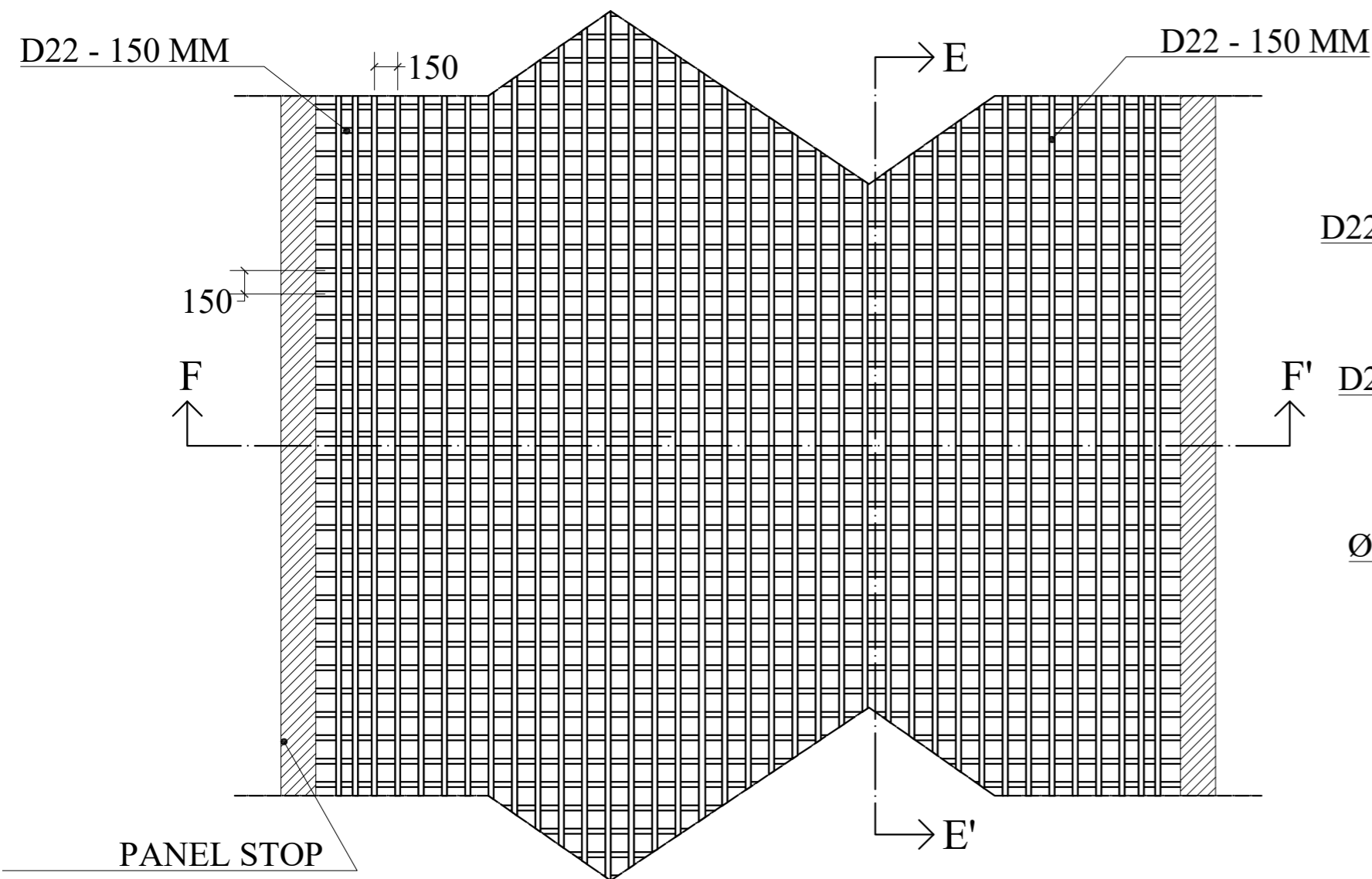
NOMOR GAMBAR

8

KETERANGAN

MUTU BETON (F'C) : 35 MPA

MUTU BAJA :
 TULANGAN UTAMA BJTD 40
 SENGKANG BJTP 24



PANEL STOP
 PRECAST ELEMENT

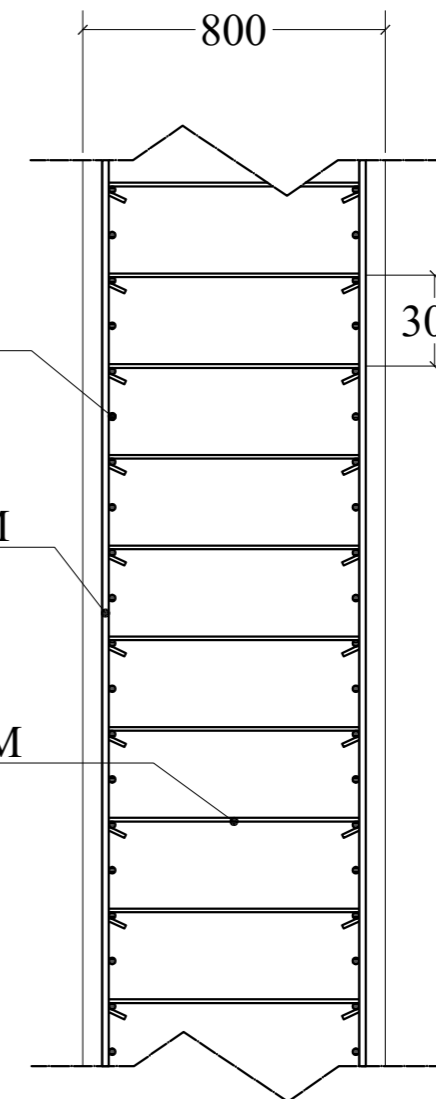
DETAIL DIAPHRAGM WALL

SKALA 1 : 25

D22 - 150 MM

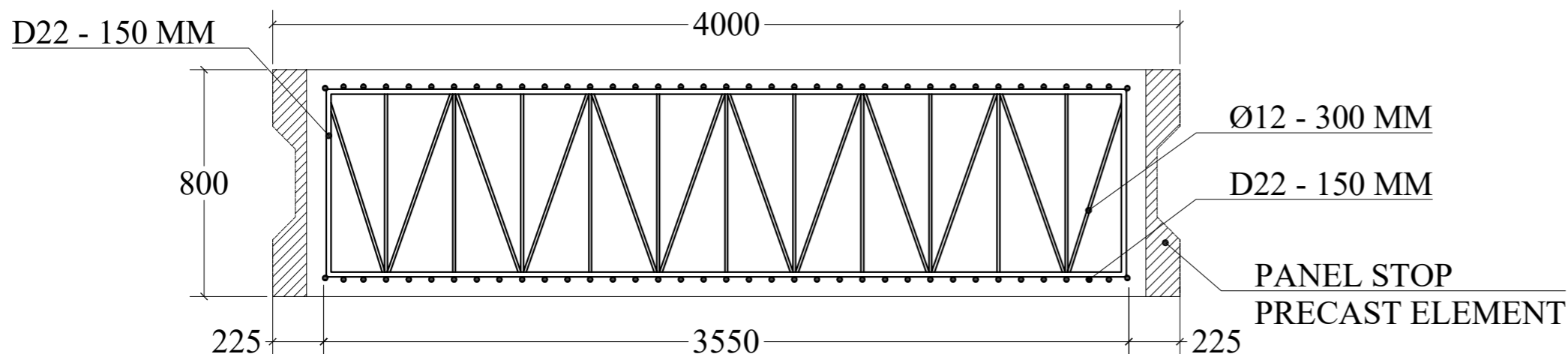
D22 - 150 MM

Ø12 - 300 MM



POTONGAN E - E'

SKALA 1 : 25



POTONGAN F - F'

SKALA 1 : 25