

FAKTOR KUNCI DALAM MENINGKATKAN KINERJA USAHA KECIL DI JAWA TIMUR

by Sri Muljaningsih

Submission date: 27-Aug-2020 11:25AM (UTC+0700)

Submission ID: 1374724884

File name: Kinerja_Usaha_KecilSEMNAS_UNMUH.doc (184K)

Word count: 4851

Character count: 32846

FAKTOR KUNCI DALAM MENINGKATKAN KINERJA USAHA KECIL DI JAWA TIMUR

Sri Muljaningsih

Dosen Tetap Fakultas Ekonomi UPNV. Jatim

E-mail : sri_muljaningsih@yahoo.com
sukamogendut@yahoo.co.id

ABSTRACT

The economic crisis is a very heavy blow to the economic development of Indonesia. This impact is not felt by small businesses is growing. Increasing small business is the result of a shift in the composition of the affected workforce Termination of Employment (PHK). This research aims to identify and measure: 1) the influence of Organizational Characteristics on Entrepreneurial Orientation. 2) The influence of Organizational Characteristics on Performance. 3).The Influence of Management style on the orientation of Entrepreneurship and 4). Style influences on Corporate Performance Management. 5) The influence of Entrepreneurial Orientation on Performance.

This research was conducted in the centers of small businesses in East Java Province, with a sample of 169 respondents came from 7 (seven) districts / cities in East Java. The analysis technique used is structural equation modeling (Structural Equation Modeling - SEM) with the aid of program package AMOS Ver. 5.

The results showed that the direct (1) Characteristics of the organization has significant influence on entrepreneurial orientation, (2) Characteristics of the organization does not influence significantly on the performance of small business (3) management style has a significant influence on entrepreneurial orientation (4) management style has a significant effect on small business performance (5) entrepreneurial orientation has significant influence on the performance of small businesses.

It was found as well that there are significant indirect effects between variables on the performance characteristics of the organization through entrepreneurial orientation. Variable entrepreneurial orientation is an intervening variable. Indirect management style significantly affects performance through entrepreneurial orientation, entrepreneurial orientation variable is moderating variables.

Keywords: Organizational Characteristics, Management Style, Entrepreneurship Orientation and Performance.

PENDAHULUAN

Krisis ekonomi yang terjadi pada akhir tahun 1997 yang ditandai dengan menurunnya secara drastis pertumbuhan ekonomi berdampak semakin meningkatnya pemutusan hubungan kerja sebagai akibat perampangan hingga penghentian kegiatan usaha. Salah satu jenis usaha yang tidak terlalu berdampak dari adanya krisis tersebut adalah Usaha Kecil (*Small Business*). Hal tersebut dikarenakan setelah krisis telah terjadi pergeseran komposisi tenaga kerja dari sektor formal pada Usaha Besar ataupun Usaha Menengah ke Usaha Kecil ditandai dengan banyaknya mantan karyawan melakukan kegiatan ekonomi apa saja dan dapat dikerjakan dengan modal dan sumber daya lainnya yang dimiliki saat itu, termasuk membuka Usaha Kecil sendiri ataupun bekerja di Usaha Kecil milik orang lain (Tambunan, 2002: 13).

Perkembangan Usaha Kecil merambah di berbagai wilayah di Indonesia. Namun, perkembangan pesat terjadi terutama di Pulau Jawa karena kegiatan ekonomi nasional berpusat di Jawa dengan penduduk melebihi dua pertiga total penduduk Indonesia. Daya tarik lainnya yaitu akses dan fasilitas untuk pengembangan kegiatan ekonomi di Pulau Jawa jauh lebih baik dibandingkan pulau-pulau lain di luar Jawa. Pertumbuhan perekonomian ini salah satunya didorong oleh perkembangan usaha kecil. Usaha kecil telah berkembang sejak beberapa dekade lalu. Usaha Kecil di Jawa Timur pada umumnya bermula dari skala rumahan, lama kelamaan berubah menjadi industri kerajinan yang berorientasi bisnis, dan kemudian berhasil menembus

pasar Jaka¹, Bandung, Surabaya, dan beberapa kota besar di Sumatera serta Kalimantan dan Sulawesi. Perkembangan usaha kecil di Jawa Timur mengalami perkembangan pesat, baik menyangkut rancangan, penampilan, corak dan kegunaannya yang disesuaikan dengan permintaan dan kebutuhan pasar baik dalam maupun luar negeri. Potensi ini tentunya perlu dukungan dan bantuan pemerintah serta pihak-pihak terkait lainnya terutama di era otonomi daerah, karena perkembangan jumlah pengusaha kecil terus bertambah.

Tabel 1
Perkembangan Jumlah Pengusaha Kecil di Jawa Timur tahun 1994 – 2008.

Tahun	Jumlah Pengusaha Kecil (Unit)	Perkembangan (%)
1994	469.814	-
1995	479.838	2,09
1996	480.165	0,07
1997	488.124	1,63
1998	615.632	20,71
1999	598.637	-2,84
2000	586.546	-2,06
2001	609.421	3,75
2002	622.226	2,06
2003	628.448	0,99
2004	634.578	0,97
2005	646.928	1,91
2006	658.434	1,75
2007	679.556	3,11
2008	686.756	1,05

Sumber : BPS Propinsi Jatim (2009).

Berdasarkan tabel 1 diatas dapat diketahui bahwa perkembangan Jumlah Pengusaha Kecil di Jawa Timur cenderung mengalami fluktuasi. Perkembangan jumlah pengusaha kecil di Jawa Timur tertinggi pada tahun 1998 sebesar 20,71 % dengan Jumlah Pengusaha Kecil sebesar 615.632 unit yang ditahun sebelumnya hanya sebesar 488.124 unit. Hal ini berkaitan dengan krisis moneter yang dialami oleh Indonesia tahun 1997 yang mengakibatkan dunia investasi mengalami kelesuan, sehingga para pengusaha terutama yang besar banyak yang mengalami kelesuan. Tetapi di tahun 1998 pengusaha kecil justru bertambah pesat seiring dengan perbaikan yang mulai dilakukan oleh pemerintah, dan kemungkinan juga *start up* usaha banyak dilakukan oleh tenaga kerja yang kena PHK, namun dengan uang pesangon yang diterima mencoba merambah ke dunia bisnis kecil-kecilan.

Tujuan usaha besar maupun kecil pada dasarnya memaksimalkan nilai perusahaan tercermin dalam berbagai ukuran k¹erja. Kinerja (*performance*) perusahaan kecil dapat dilihat pada perolehan laba (*profitabilitas*) dan perkembangan (*growth*) tingkat penjualannya (Glancey, 1998). Ketidakmampuan usaha kecil sandang dalam mendapatkan laba akan menyebabkan tersingkirnya perusahaan dari persaingan. Dengan dem¹an laba selain sebagai titik tolak dan memberikan arah bagi pemilik perusahaan untuk mengukur efektifitas setiap kegiatan perusahaan, juga merupakan ele¹en pada perusahaan dalam menunjukkan prospek perusahaan dimasa mendatang. Permasalahan secara umum sector industri di Indonesia yaitu daya saing, mutu dan biaya operasional perusahaan yang tinggi. Sementara itu perubahan lingkungan perdagangan yang mengarah pada ekonomi global mengakibatkan Jawa Timur dihadapkan kepada berbagai permasalahan pengembangan ekspor, yang sekaligus merupakan tantan¹in untuk dapat memanfaatkan peluang dalam era globalisasi tersebut.

Dengan berkembangnya jumlah usaha kecil di Jawa Timur rata-rata 18.000 pertahun, belum lagi usaha-usaha mikro yang diperkirakan tumbuh dengan cepat serta membanjirnya produk-produk impor (Cina, Korea) menimbulkan masalah sulitnya usaha kecil sandang untuk bertahan, apalagi berkembang. Muncul pula pesaing baru dari negara-negara lapis bawah yang memiliki ketersediaan bahan baku, upah kerja rendah (seperti India, Pakistan, Bangladesh, Srilanka dan Vietnam).

Dengan keunggulan yang mereka miliki negara-negara tersebut memiliki daya saing lebih baik. Fenomena lain adalah terjadi perubahan perilaku industri ke pedagang karena para wirausaha kecil tidak lagi melakukan aktivitas produksi tetapi memasok produk-produk luar yang lebih murah sehingga menimbulkan adanya *de industrialisasi* (Depperindag, 2004).

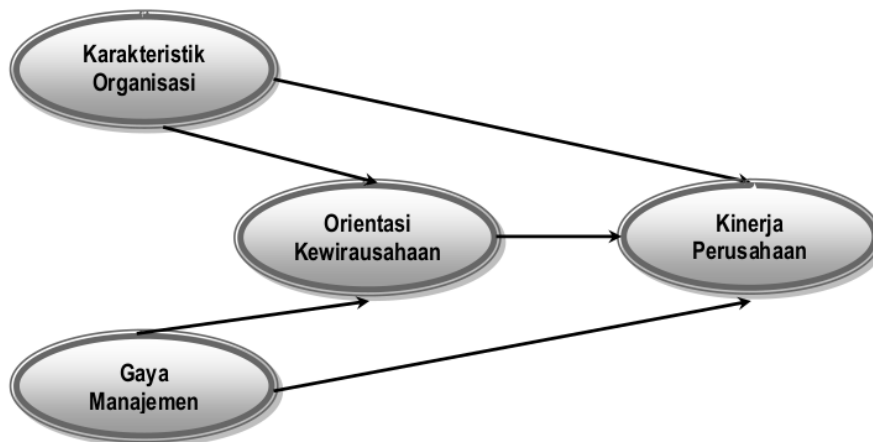
Apabila dikaji lebih mendalam tentang kinerja usaha kecil sebenarnya bertumpu pada tiga faktor utama dan kemudian menjadi pusat perhatian dalam penelitian ini yaitu *orientasi kewirausahaan*, *gaya manajemen* dan *karakteristik organisasi*. Apabila kinerja Usaha Kecil dapat ditingkatkan, sebagian dari kinerja tersebut akan dimanfaatkan bagi kepentingan perusahaan kecil itu sendiri dan masyarakat secara umum. Salah satu orientasi strategik adalah berkaitan dengan orientasi kewirausahaan (*entrepreneurial orientation*) memungkinkan menjadi kunci peningkatan kinerja perusahaan (Wikind, 1998). Orientasi kewirausahaan adalah konsep yang menggambarkan karakteristik dimensi kewirausahaan dari strategi perusahaan (Mattila dan Ahlqvist, 2001).

Kinerja usaha perlu dihubungkan dengan target perusahaan yang ditentukan oleh manajer-pemilik usaha. Apapun targetnya, kinerja usaha merupakan tolak ukur untuk menilai seberapa besar tingkat pencapaian tujuan usaha. Secara sederhana gaya manajemen adalah hal yang berhubungan dengan individu yang menjadi manajer dalam suatu perusahaan, dimana gaya dari seorang manajer ditentukan oleh sifat dari individu manajer itu sendiri yang nantinya dapat menjadi keunikan gaya manajemen bagi perusahaan yang dipimpinnya (Benfari, 2002).

Karakteristik organisasi merupakan ciri khas atau sifat berkemampuan dari sebuah organisasi (Antoncic, 2000). Organisasi merupakan kumpulan orang-orang yang bekerja secara bersama-sama dengan menggunakan sumber daya tertentu untuk berusaha mencapai tujuannya. Dalam mencapai tujuan maka para anggota-anggotanya akan selalu berinteraksi dalam mencapai tujuan tersebut. Dalam interaksinya, karakteristik tiap individu akan membaaur dalam organisasi tersebut sehingga menjadi sebuah karakteristik organisasi.

Seseorang dipengaruhi oleh karakteristik individunya baik ketika sebagai manajer ataupun bawahan yang kontribusinya dalam pengambilan keputusan dan bertindak yang sangat erat kaitannya dengan kinerja organisasi diantaranya kapasitas belajar, kemampuan dan ketrampilan bawahan (Dalimunthe, 2002).

Gambar 1 : Model Konsep



Hipotesis Penelitian

Berdasarkan kerangka konseptual penelitian, model analisis dan tujuan penelitian dapat dirumuskan hipotesis penelitian sebagai berikut:

1. Semakin kuat karakteristik organisasi semakin kuat orientasi kewirausahaan usaha kecil di Jawa Timur.
2. Semakin kuat gaya manajemen semakin kuat orientasi kewirausahaan usaha kecil di Jawa Timur.
3. Semakin kuat karakteristik organisasi semakin meningkat kinerja usaha kecil di Jawa Timur.
4. Semakin kuat gaya manajemen semakin meningkat kinerja usaha kecil di Jawa Timur.
5. Semakin kuat orientasi kewirausahaan semakin meningkat kinerja usaha kecil di Jawa Timur.

METODE PENELITIAN

Definisi Operasional Variabel

1. Karakteristik Organisasi

Menurut Antonicic (2000) mendefinisikan karakteristik organisasi sebagai ciri organisasi yang menggambarkan kemampuan organisasi mengelola sumber daya yang mampu membedakan dengan organisasi lain. Didalam penelitian ini karakteristik organisasi diukur berdasarkan indikator yang dikembangkan oleh Antonicic (2000) yaitu Komunikasi, Dukungan Organisasional, Kontinuitas Monitoring, dan Kerja Tim.

2. Orientasi Kewirausahaan

Pendefinisian orientasi kewirausahaan dari Lumpkin dan Dess (1996) yaitu sebagai sesuatu yang mengarah kepada proses-proses, latihan-latihan dan aktivitas dalam pengambilan keputusan pada pengembangan produk baru, yang multidimensi meliputi: Inovasi, Berani Resiko, Proaktif, dan Agresifitas bersaing.

3. Gaya Manajemen

Gaya manajemen adalah hal yang berhubungan dengan individu yang menjadi manajer dalam mempengaruhi bawahan secara formal sampai tingkat manajerial pada suatu perusahaan (Benfari, 2002). Didalam penelitian ini indikator gaya manajemen mengacu pada model Harvard Business School yang meliputi: Diktator, Partisipasi, Delegasi, dan Konsiderasi

4. Kinerja Perusahaan

Kinerja adalah hasil aktivitas manajemen dalam mengelola sumberdaya organisasi (perusahaan) kinerja usaha diukur dengan indikator pertumbuhan penjualan dan profitabilitas (Glancey, 1998) : Pertumbuhan Penjualan, Profitabilitas.

Populasi dan Sampel

Responden penelitian adalah pemilik atau manajer usaha kecil. Populasi dalam penelitian ini adalah usaha kecil di Jawa Timur tercatat sebesar 327 unit. Dari populasi tersebut diambil sampel yang mewakili yaitu sebesar 169, dan yang mengembalikan kuesioner sebanyak 135 unit usaha kecil di Gresik, Bangkalan, Pasuruan, Sidoarjo, Surabaya, Malang, Bondowoso.

Tabel 2.

Lokasi Penelitian, dan Jumlah Responden Usaha Kecil

Kota/Kab.	Jumlah Responden
Gresik	23
Bangkalan	16
Pasuruan	18
Sidoarjo	32
Surabaya	19
Malang	14
Bondowoso	13
Jumlah	135

Teknik Analisis dan Uji Instrumen Penelitian

Teknik analisis yang digunakan adalah Model Persamaan Struktural [*Structural Equation Modeling= SEM*]. Paling tidak ada 2 (dua) alasan mengapa menggunakan SEM, pertama terdapat variabel latent/faktor [*Unobserved served variable*], dan yang kedua bertujuan mengkonfirmasi model. Beberapa uji lainnya dalam *Structural Equation Modeling* antara lain : a. Uji Validitas, b. Uji Reliabilitas, c. Linieritas.

HASIL DAN PEMBAHASAN

Uji Validitas dan Reliabilitas Instrumen

Uji validitas digunakan untuk mengukur sah atau valid tidaknya kuesioner. Kuesioner dikatakan valid jika pertanyaan pada kuesioner mampu mengungkapkan sesuatu yang akan diukur oleh kuesioner tersebut.

Hasil pengujian validitas dan reliabilitas instrumen untuk masing-masing variabel dapat disajikan pada tabel berikut:

Tabel 3. Hasil Pengujian Validitas Dan Reliabilitas Instrumen

Variabel	GFI	Construct Reliability
Karakteristik Organisasi (X1)	0,963	0,827
Gaya manajemen (X2)	0,972	0,811
Orientasi Kewirausahaan (Y1)	0,957	0,910
Kinerja Perusahaan (Y2)	1,000	0,900

Sumber : Hasil olah data

Hasil pengujian validitas dan reliabilitas instrumen pada tabel 3 menunjukkan bahwa seluruh instrumen penelitian untuk semua variabel adalah valid karena nilai GFI di atas 0.9, dan reliabel karena nilai *construct reliability* di atas 0.7.

Uji Linieritas

Pengujian asumsi linieritas dilakukan dengan metode *Curve Fit*, dihitung dengan bantuan *software* SPSS. Hasil pengujian secara ringkas disajikan pada Tabel berikut bahwa seluruh hubungan adalah linier.

Tabel 4. Hasil Pengujian Asumsi Linieritas.

Variabel Bebas	Variabel Terikat	Hasil Pengujian ($\alpha = 0,05$)	Keputusan
Karakteristik Organisasi (X1)	Orientasi Kewirausahaan (Y1)	Model linier signifikan	Linier
Karakteristik Organisasi (X1)	Orientasi Kewirausahaan (Y1)	Model linier signifikan	Linier
Karakteristik Organisasi (X1)	Orientasi Kewirausahaan (Y1)	Model linier signifikan	Linier
Karakteristik Organisasi (X1)	Orientasi Kewirausahaan (Y1)	Model linier signifikan	Linier
Karakteristik Organisasi (X1)	Orientasi Kewirausahaan (Y1)	Model linier signifikan	Linier

Sumber : Hasil olah data

Analisis Structural Equation Modeling (SEM)

Analisis SEM dilakukan dua langkah analisis, yaitu analisis model pengukuran dan model analisis model struktural.

Uji Kesesuaian Model

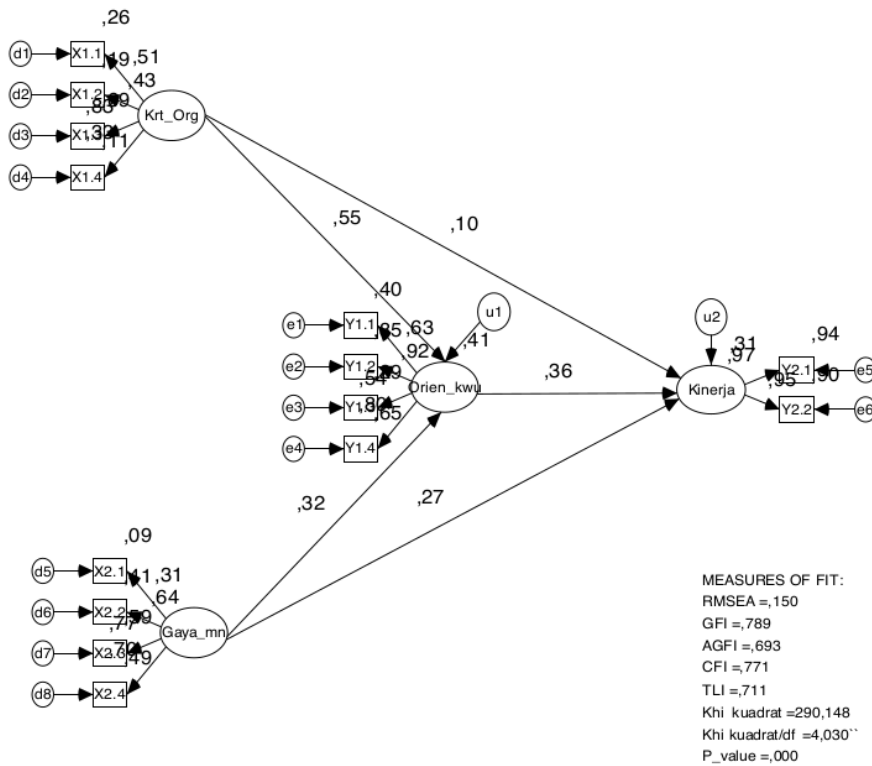
Uji kesesuaian model bertujuan untuk mengukur derajat kesesuaian hasil estimasi model dengan matrik data input penelitian. Hasil penelitian kesesuaian model awal dapat dilihat pada berikut.

Tabel 5. Hasil Pengujian *Goodness Of Fit Overall Model*

Kriteria	Cut-of value	Hasil Model	Keterangan
Khi Kuadrat	Kecil	86.181	Model Baik
p-value	≥ 0,05	0.122	
CMIN/DF	≤ 2,00	1.197	Model Baik
GFI	≥ 0,90	0.921	Model Baik
AGFI	≥ 0,90	0.885	Model Kurang Baik
TLI	≥ 0,95	0.964	Model Baik
CFI	≥ 0,95	0.955	Model Baik
RMSEA	≤ 0,08	0.038	Model Baik

Sumber : Hasil Olah data

Gambar 2. Hasil Uji Model Hubungan Variabel Karakteristik Organisasi, Gaya Manajemen, Orientasi Kewirausahaan dan Kinerja Usaha



Berdasarkan tabel diatas, hasil pengujian *Goodness of Fit Overall*, dapat disimpulkan bahwa dari ketujuh kriteria hampir semua menunjukkan model baik, terutama dilihat dari CMIN/DF dan RMSEA. Oleh karena itu model layak untuk digunakan.

Berarti hasil analisis evaluasi terhadap model dari semua kriteria *Goodness of Fit* yang digunakan menunjukkan evaluasi model yang baik. Artinya model terkonseptual yang dikembangkan dan dilandasi oleh teori telah sepenuhnya didukung oleh fakta. Dengan demikian model ini adalah baik untuk menjelaskan keterkaitan antar variabel.

Hasil Pengujian Hipotesis

Pengujian hipotesis dilakukan dengan uji t (*t test*) pada masing-masing jalur pengaruh langsung secara parsial. Pengaruh langsung adalah koefisien dari semua garis koefisien dengan anak panah satu arah. Selain itu untuk pengujian hipotesis, lebih dahulu ditampilkan koefisien jalur dan p-value dari masing-masing hubungan yang diteliti dan dihipotesiskan untuk dapat menentukan apakah hubungan antar variabel signifikan atau tidak. Penghitungan koefisien jalur dan p-value dapat dilihat secara lengkap pada tabel 6 berikut.

Tabel 6. Hasil Pengujian Hipotesis Pengaruh Langsung

Variabel Bebas	Variabel Terikat	Koefisien Jalur	p-value	Keterangan
Karakteristik Organisasi (X1)	Orientasi Kewirausahaan (Y1)	0.554	0.003	Signifikan
Karakteristik Organisasi (X1)	Kinerja Perusahaan (Y2)	0.098	0.421	Tidak Signifikan
Gaya manajemen (X2)	Orientasi Kewirausahaan (Y1)	0.325	0.000	Signifikan
Gaya manajemen (X2)	Kinerja Perusahaan (Y2)	0.268	0.004	Signifikan
Orientasi Kewirausahaan (Y1)	Kinerja Perusahaan (Y2)	0.360	0.003	Signifikan

Sumber : Hasil olah data

Berdasarkan tabel 6 menunjukkan bahwa dari keseluruhan model 4 model hubungan yang dihasilkan signifikan pada taraf signifikansi 5% untuk uji 2 sisi, karena nilai p-value yang dihasilkan lebih kecil dari 0,05 kecuali hubungan karakteristik organisasi dengan kinerja, nilai p-value lebih besar dari 0,05.

Pada bagian sebelumnya dijelaskan bagaimana pengaruh langsung (*direct effect*) antar konstruk penelitian, maka tahapan analisis selanjutnya adalah melihat pengaruh tidak langsung (*indirect effect*) dari konstruk penelitian. Berdasarkan model SEM maka dapat dilihat pada tabel 7 sebagai berikut:

Tabel 7. Hasil Pengujian Hipotesis Pengaruh Tidak Langsung

Variabel Independen	Variabel Antara	Variabel Dependen	Indirect Effect	Keputusan
Karakteristik Organisasi	Orientasi Kewirausahaan	Kinerja Usaha	0,200	Signifikan
Gaya Manajemen	Orientasi Kewirausahaan	Kinerja Usaha	0.317	Signifikan

Sumber : Hasil olah data.

Berdasarkan tabel 7 dapat dilihat bahwa terdapat pengaruh signifikan tidak langsung antara variabel karakteristik organisasi terhadap kinerja melalui orientasi kewirausahaan. Variabel orientasi kewirausahaan merupakan variabel intervening karena nilai *indirect effect* lebih kecil daripada koefisien jalur [0,200 < 0.554]. Hal ini menunjukkan bahwa karakteristik organisasi mampu memotivasi karyawan berwirausaha yang baik untuk tercapainya tujuan perusahaan yang diwujudkan pada peningkatan kinerja usaha.

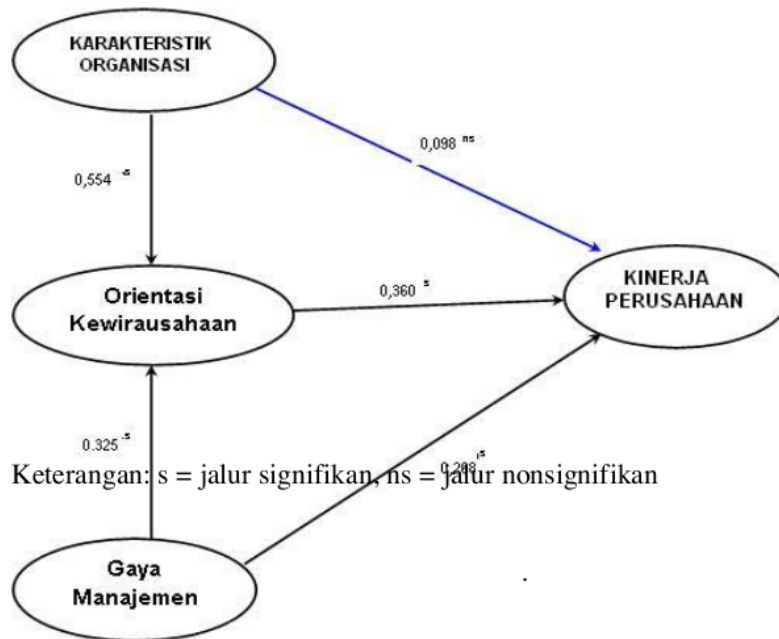
Gaya manajemen secara tidak langsung signifikan mempengaruhi kinerja melalui orientasi kewirausahaan, dengan nilai *indirect effect* sebesar 0,317. Berdasar tabel 7. menunjukkan bahwa nilai *indirect effect* lebih besar daripada koefisien jalur [$0,317 > 0,268$], sehingga variabel orientasi kewirausahaan merupakan variabel *moderating*. Informasi ini menjelaskan bahwa semakin tinggi kemampuan manajer dalam mengelola perusahaan dan karyawan akan mempengaruhi peningkatan orientasi kewirausahaan yang berdampak pada peningkatan kinerja usaha. Tampak bahwa orientasi kewirausahaan yang kuat dibangun oleh penerapan gaya manajemen yang bersifat kekeluargaan, untuk meningkatkan kinerja usaha yang ditandai oleh adanya pertumbuhan penjualan dan profitabilitas.

Melalui model SEM terlihat ada tidaknya kesesuaian model dari hubungan kausalitas yang dibangun dalam model yang diuji. Model SEM menggambarkan hubungan antara variabel laten dengan variabel teramati serta *error* untuk variabel endogen dan hubungan antara variabel laten yang dihipotesiskan. Hasil pengembangan diagram jalur untuk menunjukkan hubungan kausalitas dapat dilihat pada gambar 5.1.

Berdasarkan hasil analisis hubungan kausalitas antar variabel seperti dijelaskan sebagai berikut:

- a. Hipotesis 1; karakteristik organisasi berpengaruh positif signifikan secara langsung terhadap orientasi kewirausahaan, dengan koefisien sebesar 0,554 dan nilai p untuk jalur sebesar 0,003, yaitu lebih kecil dari 0,05. Artinya semakin tinggi kemampuan meningkatkan karakteristik organisasi, semakin baik orientasi kewirausahaannya, dengan demikian cukup bukti empiris untuk menerima hipotesis pertama.
 - b. Hipotesis 2, Karakteristik organisasi secara langsung tidak berpengaruh terhadap kinerja usaha, dengan koefisien sebesar 0,098 dan nilai p sebesar 0,421, yaitu lebih besar dari 0,05, maka hipotesis 2 ditolak. Artinya bahwa karakteristik organisasi secara langsung tidak berpengaruh signifikan terhadap kinerja usaha.
 - c. Hipotesis 3, Gaya manajemen berpengaruh positif signifikan secara langsung terhadap orientasi kewirausahaan, dengan koefisien sebesar 0,325 dan nilai p untuk jalur sebesar 0,000, yaitu lebih kecil dari 0,05. Hubungan keduanya menunjukkan semakin tinggi kemampuan meningkatkan gaya manajemen, semakin baik orientasi kewirausahaannya, dengan demikian cukup bukti empiris untuk menerima hipotesis ketiga.
 - d. Hipotesis 4, Gaya manajemen berpengaruh positif signifikan secara langsung terhadap kinerja usaha, dengan koefisien sebesar 0,268 dan nilai p untuk jalur sebesar 0,004, yaitu lebih kecil dari 0,05. Artinya semakin tinggi kemampuan meningkatkan gaya manajemen yang berdasar kekeluargaan, semakin baik kinerja usahanya, dengan demikian cukup bukti empiris untuk menerima hipotesis keempat. Pengaruh Gaya manajemen ini merupakan keberhasilan seorang manajer yang mengimplementasikan pola pikirnya dalam setiap mengambil langkah untuk pencapaian tujuan perusahaan yaitu kinerja usaha.
 - e. Hipotesis 5, Orientasi kewirausahaan berpengaruh positif signifikan secara langsung terhadap kinerja usaha, dengan koefisien sebesar 0,360 dan nilai p untuk jalur sebesar 0,003, yaitu lebih kecil dari 0,05. Artinya semakin tinggi kemampuan meningkatkan karakteristik organisasi, semakin baik orientasi kewirausahaannya, dengan demikian cukup bukti empiris untuk menerima hipotesis kelima. Tampak dari koefisien path bahwa orientasi kewirausahaan merupakan variabel paling dominan berpengaruh terhadap kinerja usaha.
- Hubungan antara karakteristik organisasi, gaya manajemen, orientasi kewirausahaan dan kinerja perusahaan dapat dilihat pada gambar 3.

Gambar 3. Diagram Jalur Hasil Pengujian Hipotesis



Pembahasan Hasil Penelitian

1 Pembahasan hasil penelitian merupakan rangkaian bahasan dari hubungan variabel karakteristik organisasi, gaya manajemen, orientasi kewirausahaan dan kinerja usaha. Nilai rata-rata (*mean*) menggambarkan skala penelitian independen dari masing-masing indikator variabel penelitian, sementara faktor loading menggambarkan kontribusi masing-masing indikator terhadap pembentukan variabel penelitian. Hasil yang diharapkan adalah terdapat korelasi positif antara rata-rata (*mean*) indikator dengan faktor loadingnya.

Tabel 8. Mean dan *Loading Factors* Variabel Karakteristik Organisasi

Indikator	Mean	<i>Loading Factors</i>
X1.1 = Komunikasi	4,40	0,511
X1.2 = Dukungan Organisasi	4,46	0,431
X1.3 = Kontinuitas Monitoring	4,54	0,828
X1.4 = Kerja Tim	4,08	0,329

Sumber : Hasil olah data

Berdasarkan Tabel 8. menunjukkan bahwa nilai rata-rata indikator penilaian terhadap variabel karakteristik organisasi cukup tinggi untuk keempat indikator penelitian. Hal ini mengindikasikan bahwa pada umumnya pimpinan usaha kecil telah melakukan kontinuitas monitoring dengan baik yang merupakan kebijakan perusahaan dalam melakukan monitoring terhadap kemajuan (perkembangan) setiap pekerjaan.

Cukup besarnya kontinuitas monitoring dengan *loading factor* sebesar 0,828, dapat dipahami sebagai konsekuensi atas tuntutan dari pelanggan terutama dalam hal kualitas dan ketepatan waktu.

Perbandingan *mean* dan *loading factor* berdasarkan Tabel 8 diatas menunjukkan hasil seragam pada indikator kontinuitas monitoring. Hal ini menunjukkan bahwa usaha kecil sandang selama ini telah melakukan aktivitasnya sesuai dengan harapan perusahaan.

Tabel 9. Mean dan Loading Factors Variabel Gaya Manajemen (X2)

Indikator	Mean	Loading Factors
X2.1 = Koordinatif	3,91	0,305
X2.2 = Pemberian Peluang	4,50	0,640
X2.3 = Loyalitas	4,40	0,768
X2.4 = Strategi	4,28	0,701

Sumber : Hasil olah data.

Perbandingan *mean* dan *loading factor* berdasarkan Tabel 9 diatas menunjukkan hasil yang beragam apabila dibandingkan antara *mean* dan *loading factor* tertinggi yaitu: mean tertinggi indikator gaya manajemen terdapat pada pemberian peluang sedangkan *loading factor* tertinggi adalah loyalitas. Hal ini dapat diartikan bahwa manajer usaha kecil sandang memberi perhatian pada pemberian peluang kepada karyawan sangat baik, namun kondisi ini sebetulnya bukan prioritas bagi pembentukan gaya manajemen yang bersifat kekeluargaan. Prioritas seharusnya bagi manajer berlaku loyal kepada karyawan dengan mengutamakan semangat karyawan untuk ikut memiliki dan ikatan antara individu yang kuat. Hasil penelitian ini memberikan bukti yang kuat bahwa usaha kecil sandang di Jawa Timur dengan terciptanya gaya manajemen yang bersifat kekeluargaan dan koordinatif akan dapat memberikan peluang kepada karyawan sehingga mereka juga memiliki strategi usaha dan menimbulkan semangat berwirausaha.

Tabel 10. Mean dan Loading Factors Variabel Orientasi Kewirausahaan (Y1)

Indikator	Mean	Loading Factor
Y1.1 = Inovatif	4,59	0,631
Y1.2 = Berani Resiko	4,54	0,923
Y1.3 = Proaktif	4,36	0,540
Y1.4 = Agresifitas Bersaing	4,60	0,804

Sumber : Hasil olah data

Berdasarkan perbandingan antara *mean* dan *loading factor* terjadi perbedaan yaitu: *mean* tertinggi indikator orientasi kewirausahaan terdapat pada indikator agresifitas bersaing, sedangkan *loading factor* tertinggi adalah berani resiko, namun tidak berbeda jauh. Hal ini mengindikasikan bahwa wirausahawan usaha kecil sandang dalam melakukan pekerjaan mengambil resiko yang realistis karena ingin berhasil, yang didukung oleh kegiatan inovatif dan agresif menghadapi perubahan pasar. Wirausaha yang tidak mau mengambil resiko akan sulit memulai berinisiatif. Pengambilan resiko berkecenderungan terhadap perusahaan untuk melaksanakan proyek-proyek beresiko dan merefleksikan preferensi pemilik/manajer usaha kecil pada tindakan berani untuk mencapai tujuan perusahaan. Dengan demikian keinginan pengambilan resiko akan mendorong manajer lebih proaktif dalam mengembangkan dan melahirkan ide-ide baru untuk menghasilkan produk.

Tabel 11. Mean dan Loading Factors Variabel Kinerja Perusahaan (Y2)

Indikator	Mean	Loading Factor
Y2.1 = Pertumbuhan Penjualan	3,82	0,972
Y2.2 = Profitabilitas	3,88	0,950

Sumber : Hasil olah data

Berdasarkan tabel 11 dapat diketahui bahwa untuk kinerja perusahaan dilakukan pengukuran perkembangan perusahaan 3 tahun terakhir. Hal ini menunjukkan bahwa nilai *mean* profitabilitas usaha kecil selama 3 tahun lebih tinggi dibanding profitabilitas usaha kecil, meskipun perbedaan nilainya kecil. Hal ini menunjukkan bahwa pertumbuhan penjualan dan profitabilitas secara bersama-sama menjadi ukuran yang tepat dalam mengukur kinerja usaha. Artinya untuk melihat pertumbuhan penjualan tidak lepas dari adanya profitabilitas yang dicapai

perusahaan, begitupula profitabilitas sangat terkait dengan pertumbuhan penjualan yang dilakukan

Pembahasan Pengujian Hipotesis

Peran Karakteristik Organisasi terhadap Orientasi Kewirausahaan

Hasil penelitian dengan menggunakan analisis SEM¹ menunjukkan bahwa karakteristik organisasi berpengaruh signifikan dan positif terhadap orientasi kewirausahaan. Temuan tersebut menunjukkan dukungan pada penelitian terdahulu yang menyatakan bahwa karakteristik organisasi mempengaruhi orientasi kewirausahaan (Antoncic dan Hisrich, 2000, 2001; Antoncic dan Zorn, 2004).

Orientasi kewirausahaan merupakan keberhasilan dari karakteristik organisasi memaksimalkan indikator komunikasi, dukungan organisasi, kontrol formal dan kerja tim dalam upaya meningkatkan kinerja usaha. Penelitian Hule dan Ketchen (2001) menyatakan bahwa orientasi kewirausahaan adalah kapabilitas organisasi yang memberikan kontribusi pada penciptaan sumber daya yang unik, keunggulan posisional yang berpengaruh positif terhadap kinerja. Penelitian Johston et. al (2003) dengan teori strategi inovasi menyatakan "menemukan cara yang inovatif sehingga dapat menemukan nilai yang tinggi kepada pelanggan akan menciptakan pasar baru dan pertumbuhan peluang, memberikan perusahaan keunggulan, perusahaan sebagai *first mover*".

Temuan ini dapat menjelaskan bahwa pada lingkungan usaha kecil akan mengakibatkan pergeseran dari perusahaan yang pasif menjadi proaktif. Persoalan terletak pada "*economics of scale*" yaitu tingkat kapasitas dimana diperoleh suatu harga produksi yang ekonomis. Namun demikian kondisi ini telah bergeser dimana pelanggan menuntut adanya perubahan desain yang mengikuti pasar. Demikian juga adanya produk-produk dari negara lain (Cina, Korea, India, Vietnam) dengan biaya produksi yang lebih rendah menyebabkan harga jual lebih murah dengan model yang *fashionable*. Kondisi ini membawa konsekuensi bagi usaha kecil untuk beradaptasi terhadap perubahan atau kegiatan dalam mengembangkan produk untuk mengatasi persaingan.

Peran Gaya Manajemen terhadap Kinerja Perusahaan

Pengaruh Langsung

Hasil penelitian dengan menggunakan analisis SEM menunjukkan bahwa gaya manajemen yang kuat berperan sebagai penentu atas peningkatan kinerja usaha. Temuan ini menunjukkan berlakunya konsep *human resource* (sumber daya manusia), perusahaan tidak boleh menganggap karyawan sebagai mesin, oleh karena itu pimpinan haruslah memberdayakan karyawan dalam hubungan kerja dengan baik. Karyawan akan meningkatkan kinerja perusahaan bila ia diakui (*recognition*) sehingga mereka dapat ikut berubah sesuai dengan tuntutan lingkungan. Pimpinan perusahaan perlu menyadari bahwa sistem penghargaan (*reward*) penting bagi karyawan apabila ia berhasil melaksanakan tugasnya dengan baik. Perasaan karyawan sangat penting diperhatikan karena berkaitan erat dengan kinerja perusahaan (Dananjaya, 1986).

Adanya orientasi kewirausahaan yang kuat akan menghasilkan perusahaan dengan pertumbuhan penjualan yang baik. Namun hal ini tidak dapat terjadi apabila pimpinan sebagai manajer tidak mempunyai *sense* untuk 'merangkul' karyawan dalam kerjasama tim yang baik dan memberikan peluang serta melakukan strategi yang tepat dengan ikatan kekeluargaan untuk menghasilkan kinerja yang baik. Temuan ini menjawab celah penelitian dari pertanyaan "apakah dengan orientasi kewirausahaan yang semakin baik memperkuat hubungan gaya manajemen terhadap kinerja".

Pengaruh Tidak Langsung

Hasil temuan penelitian lainnya adalah gaya manajemen berpengaruh tidak langsung terhadap kinerja melalui orientasi kewirausahaan. Hasil SEM menunjukkan bahwa pengaruh langsung gaya manajemen terhadap orientasi kewirausahaan dan orientasi kewirausahaan terhadap kinerja usaha. Hal ini menunjukkan bahwa pengaruh tidak langsung terhadap kinerja usaha melalui orientasi kewirausahaan adalah signifikan dengan koefisien jalur untuk hubungan antara gaya manajemen dan kinerja sebesar 0.325 dengan p-value 0,000. Nilai p-value yang dihasilkan lebih kecil dari 0,05. Hasil ini berarti bahwa gaya manajemen yang kuat berperan sebagai penentu peningkatan kinerja usaha melalui implementasi orientasi kewirausahaan yang efektif. Implementasi orientasi kewirausahaan yang efektif untuk meningkatkan kinerja usaha berdasar Teori *Human Capital* (Shultz, 1961), menjelaskan dasar dari teori human capital adalah analogi antara manusia dan modal secara fisik. Teori *human capital* adalah cara untuk mencapai tingkat kinerja. Namun, tidak secara otomatis meningkatkan kinerja, harus ada hal yang mendukung yaitu agresifitas bersaing, inovatif, berani resiko dan proaktif sebagai komponen orientasi kewirausahaan. Konsep teori *human capital* dibentuk dari interaksi manusia dengan harapan pada masa yang akan datang dengan meningkatkan potensi karyawan akan mendapatkan keuntungan yang lebih baik. Hal ini sesuai dengan penelitian Platteau (1994), Platteau dan Moore (1994), dan Woolcock (1998).

Peran Orientasi Kewirausahaan Sebagai Mediator Karakteristik Organisasi terhadap Kinerja Perusahaan

Hasil penelitian dengan menggunakan analisis SEM menunjukkan bahwa orientasi kewirausahaan yang kuat berperan sebagai mediator karakteristik organisasi dan peningkatan kinerja usaha. Artinya bahwa orientasi kewirausahaan tidak hanya semata – mata mengembangkan perusahaan untuk keberhasilan usaha. Adanya pengaruh lain yaitu dukungan organisasi yang berkesinambungan serta komunikasi dalam memberikan informasi akan menjadikan perusahaan tersebut menjadi suatu tim yang bekerjasama dengan optimal baik antara pimpinan yang memberikan peluang dan bersifat koordinatif dengan rasa kekeluargaan.

Dalam perspektif *resource based theory* (teori berbasis sumber daya) menjelaskan bahwa perusahaan akan mencapai keunggulan apabila memiliki sumber daya yang unggul (Barney dan Clark, 2007). Dengan keunggulan sumber daya, perusahaan mampu menciptakan usaha yang berorientasi kewirausahaan, yang pada akhirnya membawa perusahaan untuk lebih kompetitif. Perusahaan yang kompetitif mampu menciptakan orientasi kewirausahaan yang merupakan kapabilitas organisasi dalam memberikan kontribusi terhadap penciptaan sumberdaya yang unik, mempunyai keunggulan posisional yang berpengaruh terhadap kinerja usaha. Hal ini senada dengan Merrifield (1993) yang menjelaskan bahwa karakteristik organisasi bagi wirausahawan sangat penting dalam membentuk kualitas kinerja.

Peran Orientasi Kewirausahaan Sebagai Mediator Gaya Manajemen terhadap Kinerja Perusahaan

Hasil penelitian dengan menggunakan SEM menunjukkan bahwa gaya manajemen dengan dimensi koordinatif, pemberian peluang, loyalitas dan strategi akan menimbulkan motivasi karyawan memiliki orientasi kewirausahaan yang baik sehingga akan mengakibatkan peningkatan kinerja usaha. Perusahaan kewirausahaan merupakan perusahaan yang memiliki asas kekeluargaan dimana karyawan yang bekerja adalah keluarga sendiri dan masyarakat sekitarnya. Anggota keluarga mempunyai keterlibatan khusus dalam bisnis keluarga. Padahal kita tahu bahwa keluarga dan bisnis usaha kecil adalah dua institusi/lembaga yang secara mendasar berbeda baik fungsi maupun tujuannya. Wirausaha dapat menghadapi pilihan sulit dalam memadukan tuntutan bersaing antara bisnis usaha kecil dan keluarga. Keuntungan-keuntungan bisnis usaha kecil yang membuat perusahaan kuat karena adanya komitmen bersama

untuk memajukan usahanya. Namun, beberapa hal sering terjadi dalam bisnis keluarga yaitu adanya hubungan yang sensitif antara pemilik usaha dan keluarganya.

Usaha kecil yang berasaskan kekeluargaan dapat menjadikan semakin kuat dengan adanya ikatan individu tetapi bisa juga terjadi sebaliknya karena adanya perselisihan keluarga. Oleh karena itu perlu mediator untuk mempertahankan berlangsungnya usaha kecil yaitu dengan mempersiapkan anak-anak mereka sebagai penerus untuk berkarier dalam menjalankan bisnis usaha kecil.

DAFTAR PUSTAKA

- Anonim, 2009, *Perkembangan Sentra Industri Kecil di Jawa Timur*, Disperindag Propinsi Jawa Timur.
- Antoncic, B. 2000. *Organizational Processes in Intrapreneurship : a Conceptual Integration*, *Journal of Enterprising Culture*, 9(2), 221-235.
- Antoncic, B., and R. D. Hisrich. 2000. *Intrapreneurship Modeling in Transition Economies: A comparison of Slovenia and the United States*. *Journal of Developmental Entrepreneurship* 5 (1): 21-40.
- , 2001, *Clarifying the Intrapreneurship concept*, *Journal of Small Business and Enterprise Development*, Volume 10, Number 1.
- Antoncic, B., and Zorn, Otmar, 2004, *The Mediating Role of Corporate Entrepreneurship in the Organizational Support-Performance Relationship: An Empirical Examination*, *Emerald Journal of Small Business and Enterprise Development*, Vol. 2, Number 1.
- BPS, 2009, *Jawa Timur Dalam Angka*, BPS Propinsi Jatim.
- Barney, J.B., 1991, *Firm Resources and Sustained Competitive Advantage*, *Journal of Management Science* 17(1), 99-120.
- Barney, Jay., 2007, *Is the Resource-Based Theory a Useful Perspective for Strategic Management Research? Yes*. *Academy of Management Review*; 26, (1), pp.41-56.
- Barney, Jay, Wright, Mike and Ketchen, David Jr., 2001, *The Resource Based View Of The Firm: Ten Years after 1991*, *Journal of Management* 27 (2001) p. 625-641.
- Benfari, Robert., 2002, *Understanding Your Management Style: Beyond The Myers-Briggs type indicators*, Toronto : Lexington Books.
- Dananajaya, A.A., 1986, *Sistem Nilai Manajer Indonesia*, PT. Pustaka Binaman Pressindo, Jakarta.
- Dalimunthe, Rita, 2002, *Pengaruh Karakteristik Individu, Kewirausahaan, Gaya Kepemimpinan Terhadap Kemampuan Usaha serta Keberhasilan Usaha Industri Kecil Tenun dan Bordir di Sumatra Utara dan Riau*, *Disertasi*, Program Pascasarjana Universitas Airlangga, Surabaya (Tidak dipublikasikan).
- Dess, G.G., Lumpkin, G.T., & Covin, J.G. (1997), *Entrepreneurial Strategy Making and Firm Performance: Tests of Contingency and Configurational Models*, *Strategic Management Journal*, 18(9), 677-695

- Glancey, Keith., 1998, *Determinants of Growth and Profitability in Small Entrepreneurial Firms*, Journal of Entrepreneurial Behaviour and Research Vol. 4 No. 1, MCB University Press.
- Hult, G.T.M. and Ketchen, D.J. Jr., 2001, *Does Market Orientation Matter?: A Test of the Relationship Between Positional Advantage and Performance*, Strategic Management Journal, 22, pp. 899-906.
- Johnston, E. Robert., Bate Douglas, 2003, *The Power of Strategy Innovation*, Amacom, New York.
- Lumpkin, G.T., and G.G. Dess, 1996, *Clarifying the Entrepreneurial Orientation Construct and Linking it to Performance*. Academy of Management Review 21, 135-172.
- Lumpkin, G.T. and Gregory G. Dess, 2001, *Linking Two Dimensions of Entrepreneurial Orientation to Firm Performance: The Moderating Role of Environment and Industry Life Cycle*, Journal of Business Venturing 16.
- Mattila, Per and Åhlqvist, Mikael., 2001, *Performance Measurement in Entrepreneurial Organisations - An Empirical Study of Swedish Manufacturing Firms*, International Accounting and Finance Master Thesis No 2001:12.
- Merrifield, D. B., 1993. *Intrapreneurial corporate renewal*, *Journal of Business Venturing* 8 (5): 383–9.
- Schultz, Theodore W. (1961): *Investment in human capital*, American economic review, Vol. 51, 1-17.
- Tambunan, T., 2002, *Usaha Kecil dan Menengah di Indonesia: Beberapa Isu Penting*, Penerbit Salemba Empat, Jakarta.

FAKTOR KUNCI DALAM MENINGKATKAN KINERJA USAHA KECIL DI JAWA TIMUR

ORIGINALITY REPORT

15%

SIMILARITY INDEX

15%

INTERNET SOURCES

0%

PUBLICATIONS

4%

STUDENT PAPERS

PRIMARY SOURCES

1

eprints.upnjatim.ac.id

Internet Source

12%

2

docobook.com

Internet Source

3%

Exclude quotes On

Exclude matches < 2%

Exclude bibliography On