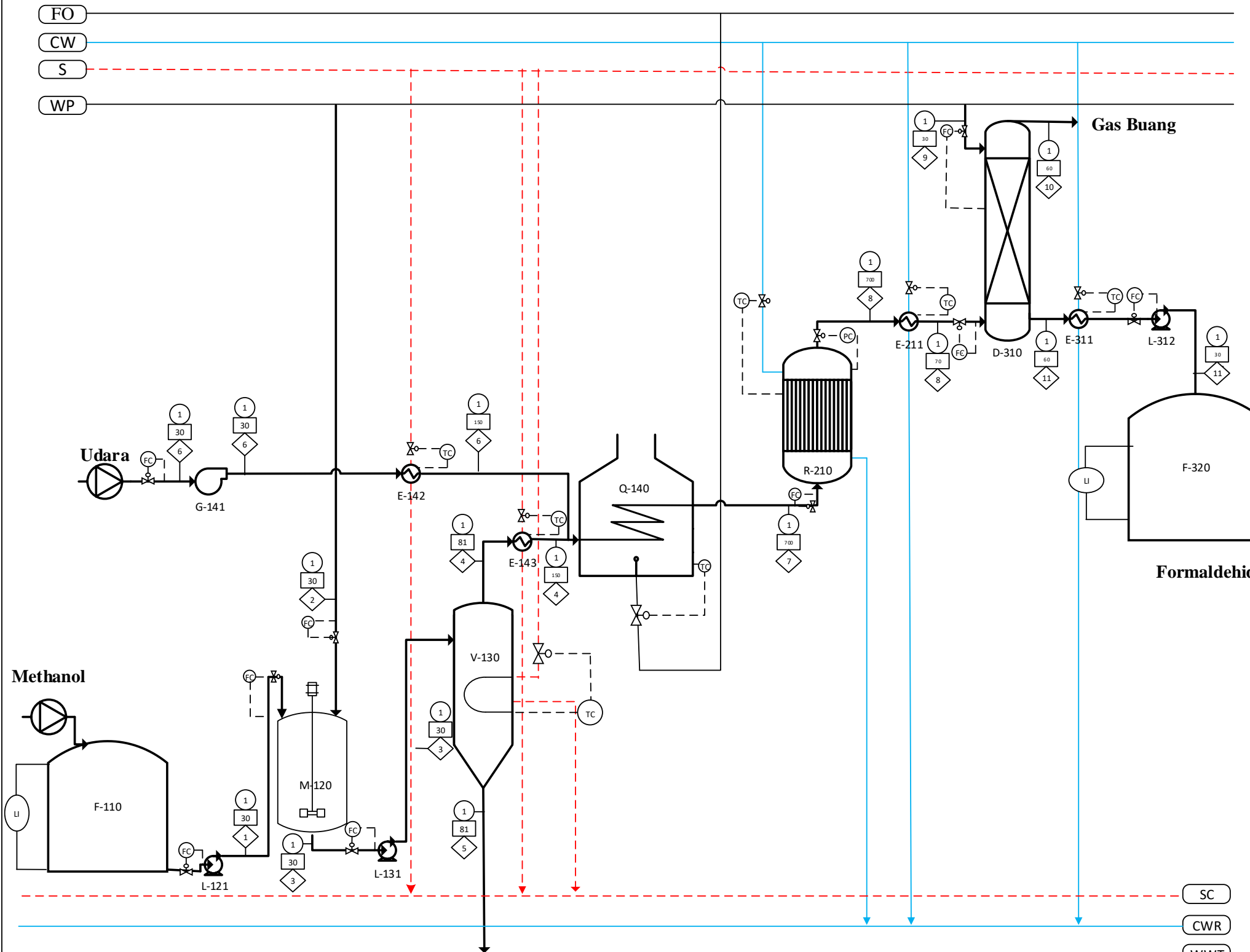


# FLOWSHEET PRA PERANCANGAN PABRIK FORMALDEHID DARI METHANOL DAN UDARA DENGAN PROSES BASE




**KETERANGAN :**

<span style="border: 1px solid black; padding: 2px;">  </span>	Temperatur ; °C
<span style="border: 1px solid black; padding: 2px;">◇</span>	Aliran Massa ; kg/jam
<span style="border: 1px solid black; padding: 2px;">○</span>	Tekanan ; atm
<span style="border: 1px solid black; padding: 2px;">S</span>	Steam : 239°C
<span style="border: 1px solid black; padding: 2px;">S C</span>	Steam Condensate
<span style="border: 1px solid black; padding: 2px;">C W</span>	Cooling Water
<span style="border: 1px solid black; padding: 2px;">C W R</span>	Cooling Water Return
<span style="border: 1px solid black; padding: 2px;">W P</span>	Water Process

No.	Kode	Nama Alat
1	F-110	Tangki Penyimpanan Metanol
2	L-121	Pompa-1
3	M-120	Mixer
4	L-131	Pompa-2
5	V-130	Vaporizer
6	G-141	Blower
7	E-142	Heater-1
8	E-143	Heater-2
9	F-140	Furnace
10	R-210	Reaktor
11	E-211	Cooler-1
12	D-310	Kolom Absorpsi
13	E-311	Cooler-2
14	L-312	Pompa-3
15	F-320	Tangki Penyimpanan Formaldehid

NAMA : Fauzah Fitriah Salsabila  
 NPM : 19031010131  
 DOSEN PEMBIMBING : Ir. Nana Dyah Siswati, M.kes

## FLOWSHEET PRA PERANCANGAN PABRIK FORMALDEHID DARI METHANOL DAN UDARA DENGAN PROSES BASE

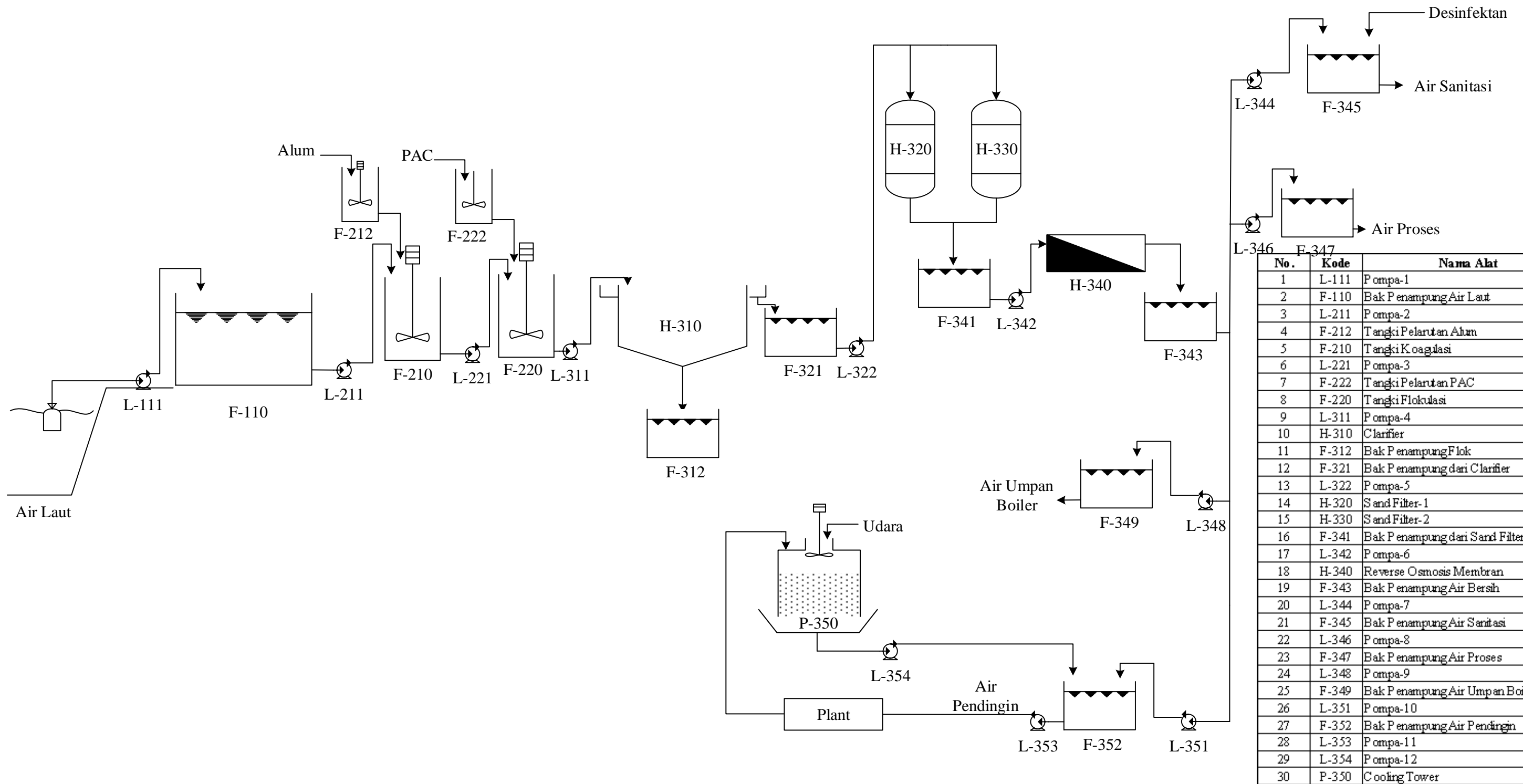

**PROGRAM STUDI TEKNIK KIMIA**  
**FAKULTAS TEKNIK**  
**UNIVERSITAS PEMBANGUNAN NASIONAL "VETERAN"**  
**JAWA TIMUR**  
 2023

KOMPONEN	ALIRAN MASSA (KG/JAM)										
	1	2	3	4	5	6	7	8	9	10	11
Methanol	2461.526	-	2461.526	2461.526	-	-	2461.526	54.15357	-	0.54154	53.612
Air	3.697836	919.374	923.0723	923.0723	-	-	923.0723	1737.222	2287.955	-	4025.18
Oksigen	-	-	-	-	-	830.765	830.765	107.0764	-	107.076	-
Nitrogen	-	-	-	-	-	3125.259	3125.259	3125.259	-	3125.26	-
Formaldehid	-	-	-	-	-	-	-	2256.912	-	22.5691	2234.34
Hidrogen	-	-	-	-	-	-	-	59.9997	-	59.9997	-
TOTAL	2465.224	919.374	3384.598	3384.598	-	3956.024	7340.622	7340.622	2287.955	3315.45	6313.13

**FLWSHEET UTILITAS PRA PERANCANGAN PABRIK FORMALDEHID  
DARI METANOL DENGAN PROSES BASE**



PROGRAM STUDI TEKNIK KIMIA  
FAKULTAS TEKNIK  
UNIVERSITAS PEMBANGUNAN NASIONAL "VETERAN"  
JAWA TIMUR  
2023



No.	Kode	Nama Alat
1	L-111	Pompa-1
2	F-110	Bak Penampung Air Laut
3	L-211	Pompa-2
4	F-212	Tangki Pelarutan Alum
5	F-210	Tangki Koagulasi
6	L-221	Pompa-3
7	F-222	Tangki Pelarutan PAC
8	F-220	Tangki Flokulasi
9	L-311	Pompa-4
10	H-310	Clarifier
11	F-312	Bak Penampung Flok
12	F-321	Bak Penampung dari Clarifier
13	L-322	Pompa-5
14	H-320	Sand Filter-1
15	H-330	Sand Filter-2
16	F-341	Bak Penampung dari Sand Filter
17	L-342	Pompa-6
18	H-340	Reverse Osmosis Membran
19	F-343	Bak Penampung Air Bersih
20	L-344	Pompa-7
21	F-345	Bak Penampung Air Sanitasi
22	L-346	Pompa-8
23	F-347	Bak Penampung Air Proses
24	L-348	Pompa-9
25	F-349	Bak Penampung Air Umpam Boiler
26	L-351	Pompa-10
27	F-352	Bak Penampung Air Pendingin
28	L-353	Pompa-11
29	L-354	Pompa-12
30	P-350	Cooling Tower

NAMA : Fauzah Fitriah Salsabila  
 NPM : 1903101031  
 DOSEN PEMBIMBING : Ir. Nana Dyah Siswati, M.Kes