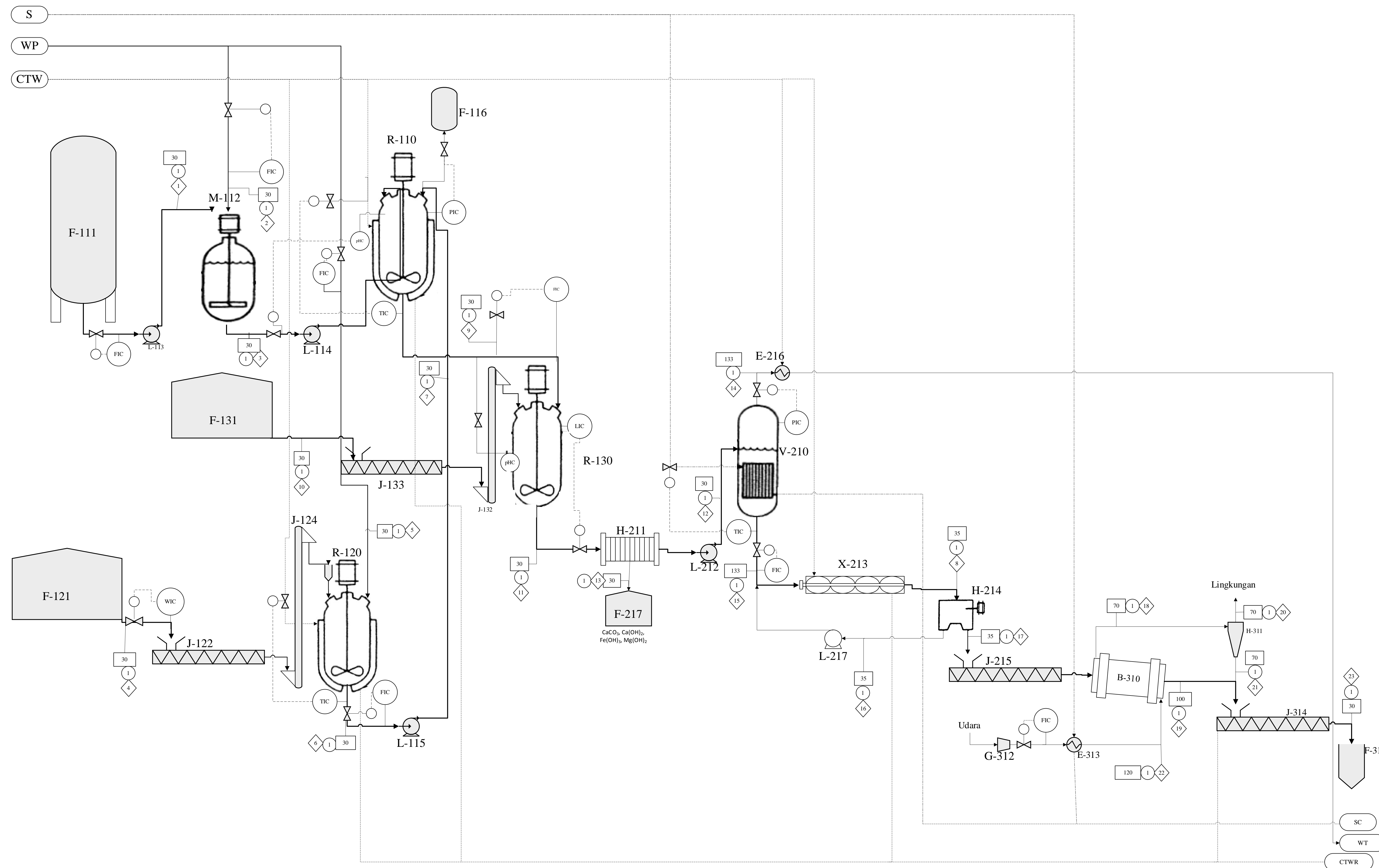


PABRIK KALSIMUM KLORIDA DARI KAPUR TOHOR DAN ASAM KLORIDA DENGAN PROSES NETRALISASI

Skala 1:200



	Aliran Massa (Kg/Jam)
	Temperature (°C)
	Tekanan (Atm)
S	: Steam
CTWR	: Cooling Tower Water Return
WP	: Water Proses
SC	: Steam Condensate
CTW	: Air Pendingin
WT	: Waste Water Treatment

30	F-217	Tangki Penampung Campuran MgO
29	F-315	Gudang Penampung CaCl ₂
28	L-217	Pompa Centrifugal
27	E-313	Heater Udara
26	G-312	Compressor
25	J-314	Cooling Screw Conveyor
24	J-132	Bucket Elevator
23	J-133	Screw Conveyor
22	J-122	Screw Conveyor
21	E-216	Barometric Condensator
20	J-124	Bucket Elevator
19	H-311	Cyclone
18	B-310	Rotary Dryer
17	J-215	Cooling Screw Conveyor
16	H-214	Centrifuge
15	X-213	Kristalizer
14	V-210	Evaporator
13	L-212	Pompa Centrifugal
12	H-211	Filter Press
11	R-130	Reaktor Pengendapan
10	F-116	Tangki Penampung CO ₂
9	R-110	Reaktor Netralisasi
8	L-115	Pompa Centrifugal
7	L-114	Pompa Centrifugal
6	F-131	Tangki Penampung CaO murni
5	R-120	Reaktor Pelarut Kapur Tohor
4	F-121	Tangki Penampung Kapur Tohor
3	M-112	Tangki Pengencer HCl
2	L-113	Pompa Centrifugal
1	F-111	Tangki Penampung HCl 32%
No	Kode	Nama Alat

PRARENCANA PABRIK KALSIMUM KLORIDA DARI KAPUR TOHOR DAN ASAM KLORIDA DENGAN PROSES NETRALISASI

DESIGN OLEH : RINGGO ELANG PRATAMA P.
NPM : 18031010125

DOSEN PEMBIMBING :
Ir. TITI SUSILOWATI,MT

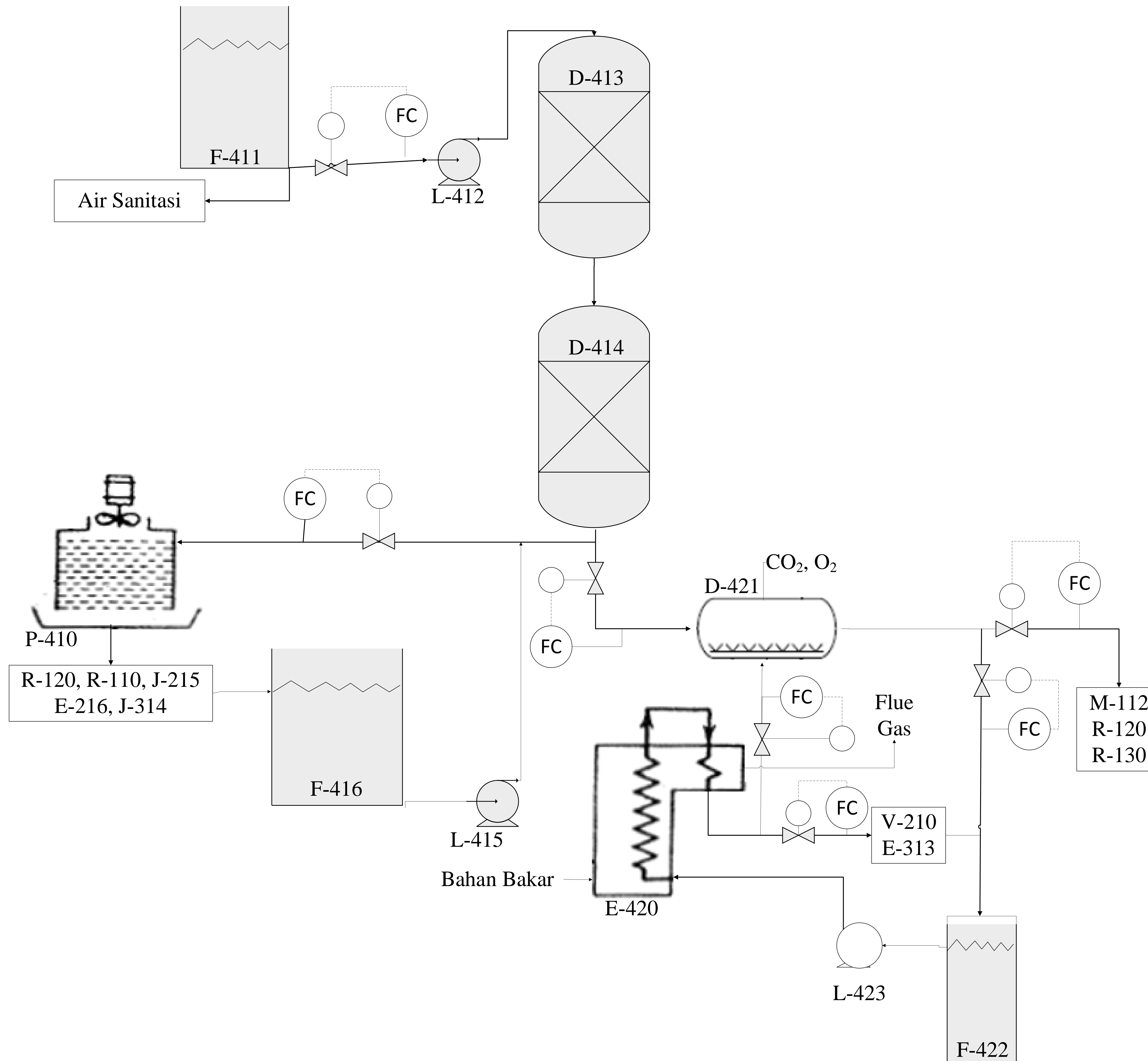
**JURUSAN STUDI TEKNIK
KIMIA
FAKULTAS TEKNIK
UNIVERSITAS
PEMBANGUNAN NASIONAL
"VETERAN" JAWA TIMUR
SURABAYA
2023**

Material Balance (kg/jam)																					
No. Aliran	1	2	3	4	5	6	7	8	9	10	11	12	13	14	15	16	17	18	19	20	21
CaO				822.4397					45.6077						30.5055	28.9802	1.5253	0.2898	28.6904	0.0580	0.2318
CaCO ₃				100.9182		100.9182	4.0367				4.0367	3.1604	0.8764		0.8764	0.8325	0.0438	0.0083	0.8242	0.0000	0.0067
HCl		138.7819	138.7819																		
Fe ₂ O ₃				1.6449																	
H ₂ O	722.8222	294.9114	1017.7336		310.9080	40.4352	571.5965			14.6550	571.5965	3.1604	568.4361	170.3729	407.8654	20.3933	387.4722	15.2950	5.0983	15.2950	
MgO				42.5734																	
Ca(OH) ₂						1086.5649	43.4626				43.4626	3.1604	40.3022								
CaCl ₂							1669.8936				1760.1493	3.1604	1756.9889		1756.9889	1669.1395	87.8494	16.6914	1652.4481	3.3383	13.3531
Fe(OH) ₃						6.2768	0.2511				6.2768	6.2768									
Mg(OH) ₂						44.2890	1.7716				44.2890	44.2890									
FeCl ₃							9.1344														
MgCl ₂							69.4462														
CO ₂								42.5895													
Total	722.8222	433.6933	1156.5155	967.5762	310.9080	1278.4842	2369.5926	42.5895	45.6077	14.6550	2429.8110	63.2073	2366.6037	170.3729	2196.2362	1690.3653	476.8907	32.2845	1687.0610	18.6912	13.5916

FLOW SHEET DIAGRAM WATER TREATMENT (UNIT UTILITAS)

PRARENCANA PABRIK KALSIMUM KLORIDA DARI KAPUR TOHOR DAN ASAM KLORIDA DENGAN PROSES NETRALISASI

Skala 1:50



11	E-420	Boiler
10	F-423	Pompa tangki steam condensate
9	F-422	Tangki Steam Condensate
8	D-421	Tangki deaerator
7	F-416	Tangki Cooling Tower Water Return
6	L-415	Pompa air cooling tower
5	P-410	Cooling Tower
4	D-414	Kation exchanger
3	D-413	Anion exchanger
2	L-412	Pompa air feed water
1	F-411	Tangki Feed Water
No	Kode	Nama Alat

FLOWSHEET UTILITAS UNIT PENGOLAHAN AIR

DESIGN OLEH : RINGGO ELANG
NPM : 18031010125

DOSEN PEMBIMBING :
Ir. TITI SUSILOWATI,MT



JURUSAN STUDI TEKNIK KIMIA
FAKULTAS TEKNIK
UNIVERSITAS PEMBANGUNAN
NASIONAL "VETERAN" JAWA
TIMUR
SURABAYA
2023