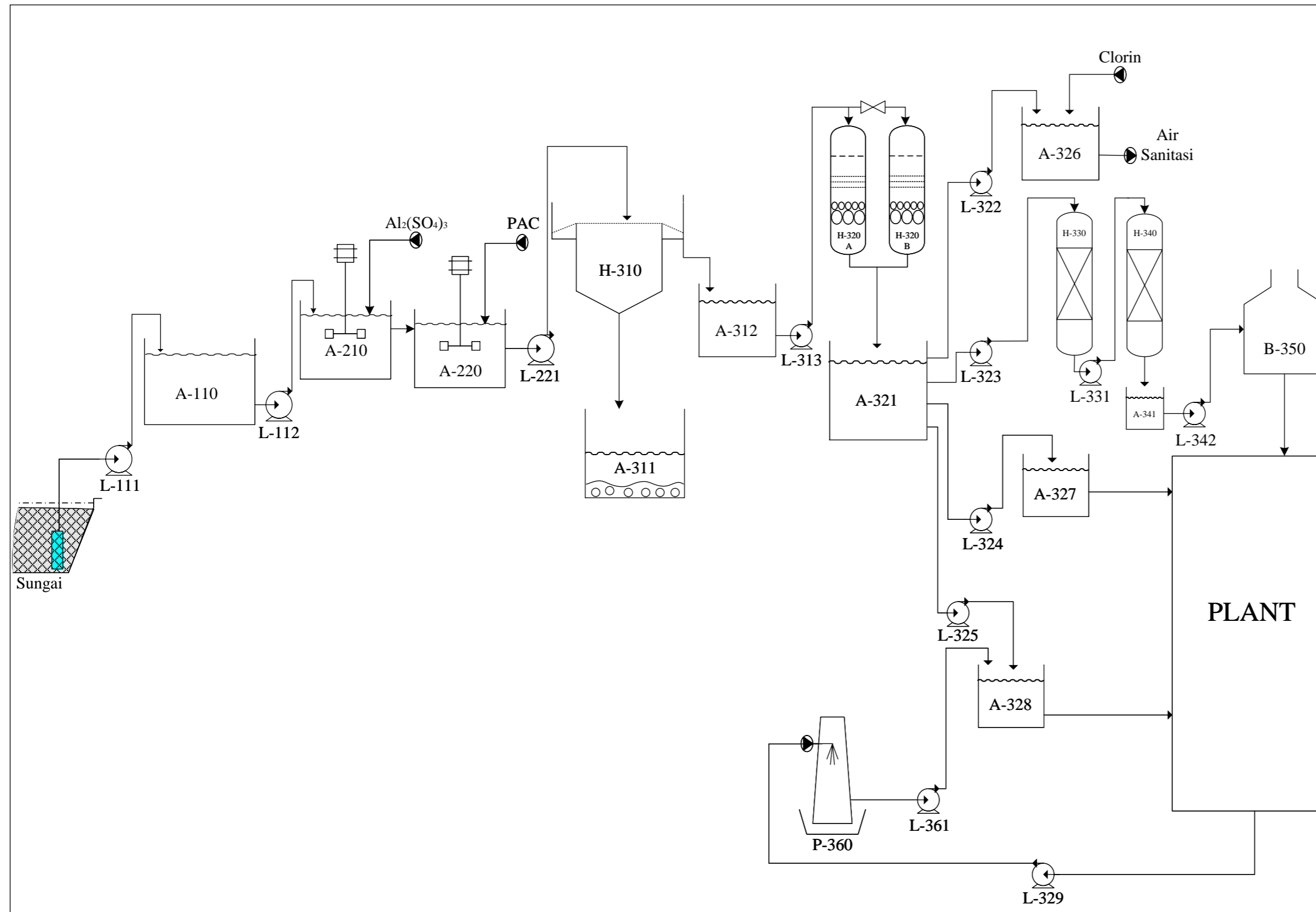


FLWSHEET UTILITAS PRA RENCANA PABRIK POLIPROPILEN DARI PROPILEN DENGAN PROSES UNIPOL



28	L-361	Pompa Recycle Pendingin
27	P-360	Cooling Tower
26	B-350	Boiler
25	L-342	Pompa Boiler
24	A-341	Bak Penampung Air Demineralisasi
23	H-340	Tangki Anion Exchanger
22	L-331	Pompa ke Tangki Anion Exchanger
21	H-330	Tangki Kation Exchanger
20	L-329	Pompa ke Cooling Tower
19	A-328	Bak Penampung Air Pendingin
18	A-327	Bak Penampung Air Proses
17	A-326	Bak Penampung Air Sanitasi
16	L-325	Pompa Bak Penampung Air Pendingin
15	L-324	Pompa Bak Penampung Air Proses
14	L-323	Pompa ke Tangki Kation Exchanger
13	L-322	Pompa Bak Air Sanitasi
12	A-321	Bak Penampung Air Bersih
11	H-320	Sand Filter
10	L-313	Pompa Sand Filter
9	A-312	Bak Penampung Air Bersih dari Clarifier
8	A-311	Bak Penampung Flok
7	H-310	Clarifier
6	L-221	Pompa Clarifier
5	A-220	Bak Flokulasi
4	A-210	Bak Koagulasi
3	L-112	Pompa Koagulasi
2	A-110	Bak Penampung Air Sungai
1	L-111	Pompa Air Sungai
No.	Kode Alat	Nama Alat

DIGAMBAR OLEH :
MUZDALIFAH (19031010027)

DOSEN PEMBIMBING :
PROF. DR. IR. NI KETUT SARI, MT

FLWSHEET UTILITAS
UNIT PENGOLAHAN AIR



PROGRAM STUDI TEKNIK KIMIA
FAKULTAS TEKNIK
UNIVERSITAS PEMBANGUNAN
NASIONAL "VETERAN" JAWA TIMUR
2023