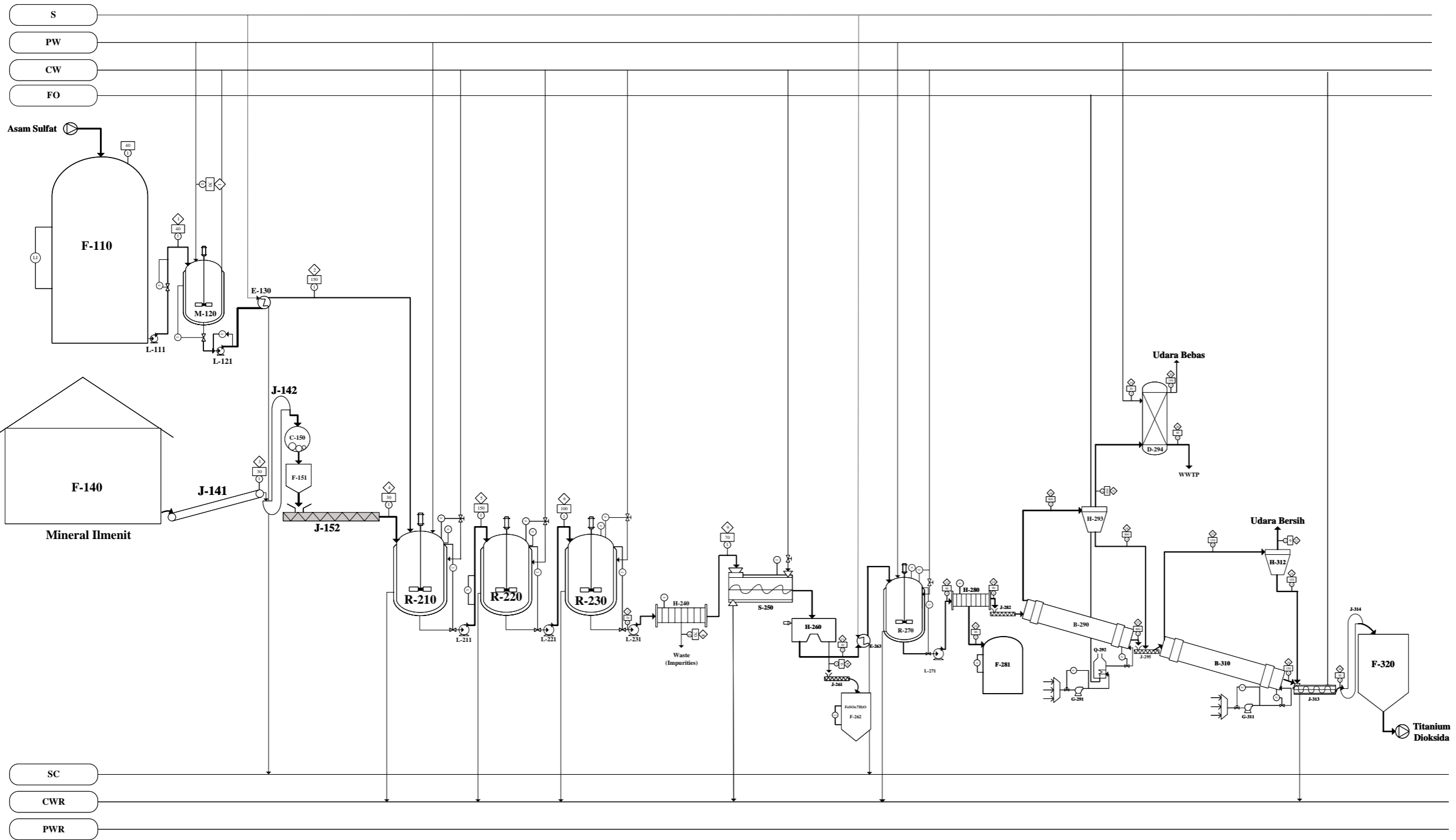


FLOWSHEET PABRIK TITANIUM DIOKSIDA DENGAN PROSES SULFAT DARI MINERAL ILMENIT DAN ASAM SULFAT



KETERANGAN			
□	Temperatur : °C	CW	Cooling Water
◇	Aliran massa : kg/jam	CWR	Cooling Water Return
○	Tekanan : atm	PW	Process Water
S	Steam	FO	Fuel Oil
SC	Steam Condensate	PWR	Process Water Return

40.	F-320	Silo Produk
39.	J-314	Bucket Elevator II
38.	J-313	Cooling Conveyor
37.	H-312	Cyclone II
36.	G-311	Blower II
35.	B-310	Rotary Cooler
34.	J-295	Screw Conveyor IV
33.	D-294	Scrubber
32.	H-293	Cyclone I
31.	Q-292	Burner
30.	G-291	Blower I
29.	B-290	Rotary Kiln
28.	J-282	Screw Conveyor III
27.	F-281	Silo Asam Sulfat
26.	H-280	Filter Press II
25.	L-271	Pompa VI
24.	R-270	Tangki Hidrolisis
23.	E-263	Heater II
22.	F-262	Silo Besi (II) Sulfat Heptahydrate
21.	J-261	Screw Conveyor II
20.	H-260	Centrifuge
19.	S-250	Crystallizer
18.	H-240	Filter Press I
17.	L-231	Pompa V
16.	R-230	Tangki Digester III
15.	L-221	Pompa IV
14.	R-220	Tangki Digester II
13.	L-211	Pompa III
12.	R-210	Tangki Digester I
11.	J-152	Screw Conveyor I
10.	F-151	Hopper
9.	C-150	Ball Mill I
8.	J-142	Bucket Elevator I
7.	J-141	Belt Conveyor I
6.	F-140	Gudang Ilmenit
5.	E-130	Heater I
4.	L-121	Pompa II
3.	D-120	Tangki Pengencer Asam Sulfat
2.	L-111	Pompa I
1.	F-110	Storage Asam Sulfat

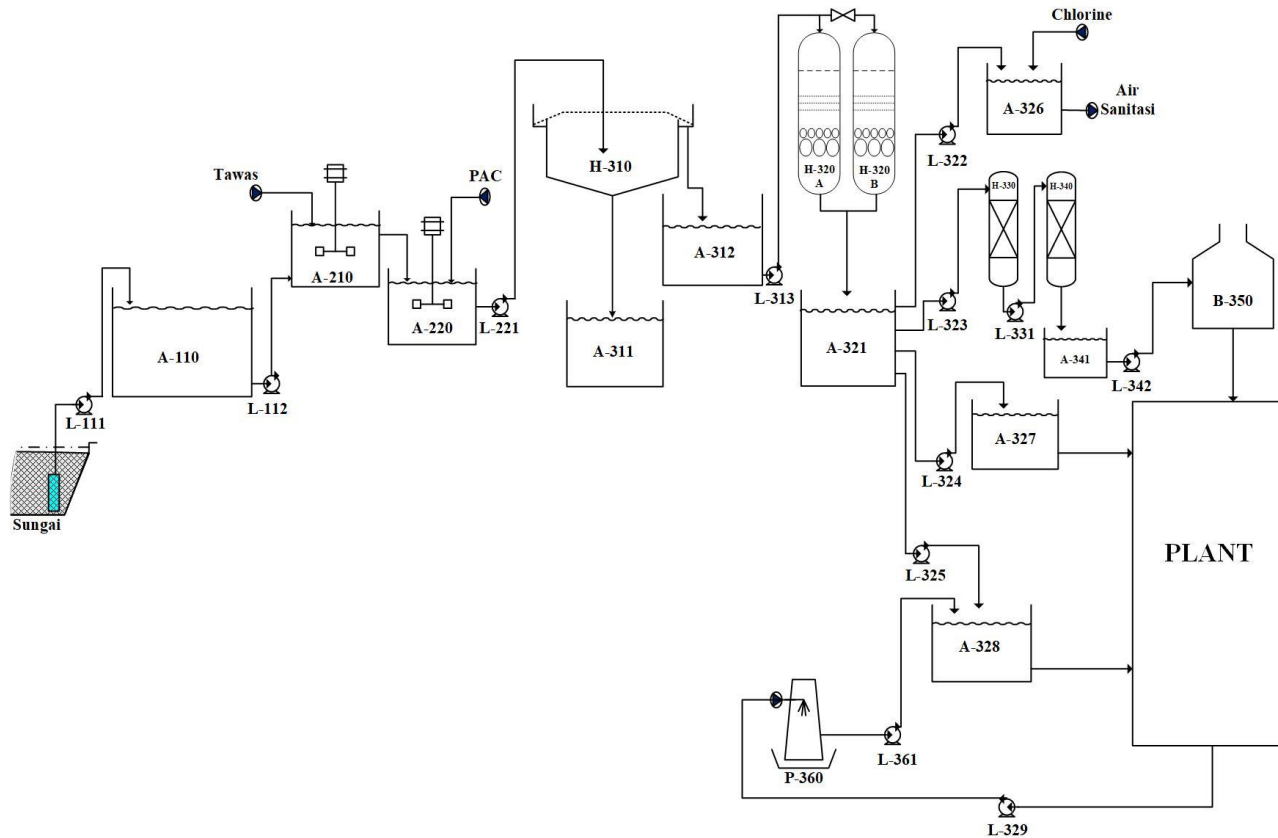
No.	Kode Alat	Nama Alat
DIGAMBAR OLEH :		
JUWITA DWI ROFIA P. (19031010175)		
DOSEN PEMBIMBING :		
DR. IR. SRIE MULJANI, MT		
FLOWSHEET PERANCANGAN PABRIK TITANIUM DIOKSIDA DENGAN PROSES SULFAT DARI MINERAL ILMENIT DAN ASAM SULFAT		
PROGRAM STUDI TEKNIK KIMIA FAKULTAS TEKNIK UNIVERSITAS PEMBAGUNAN NASIONAL "VETERAN" JAWA TIMUR 2023		

Komponen	Nomor	ALIRAN MASSA (kg/jam)																											
		1	2	3	4	5	6	7	8	9	10	11	12	13	14	15	16	17	18	19	20	21	22	23	24	25	26		
FeTiO ₃				21244,9594	21244,9594	9772,6813	2931,8044	146,5902	146,5902																				
MgO				590,8104	590,8104	271,7728	81,5318	4,0766	4,0766																				
CaO				503,6416	503,6416	231,6751	69,5025	3,4751	3,4751																				
Al ₂ O ₃				673,1364	673,1364	309,6427	92,8928	4,6446	4,6446																				
SiO ₂				1200,9915	1200,9915	1200,9915	1200,9915	1200,9915	1200,9915																				
H ₂ SO ₄	31810,7101	31810,7101			14712,2090	4516,4361	365,3000	1,3249	363,9751	7,2795	356,6956	12975,0609	12775,4958	199,5650															
H ₂ O	597,2623	2544,8568				2113,0903							2683,6051	2642,3294	41,2756		2349,2362	2349,2362											
H ₂ O proses	1947,5945				7303,1368							7318,9229									171,2487								
FeSO ₄ ·7H ₂ O					20982,1928	33493,7966	38587,8068	139,9502	38447,8566	38447,8566																			
TiOSO ₄					12076,0822	19277,0053	22208,8097	80,5469	22128,2628	442,5653	21685,6975	1084,2849	1067,6079	16,6770															
MgSO ₄ ·7H ₂ O					1962,0812	3132,0630	3608,4127	3608,4127																					
CaSO ₄ ·2H ₂ O					835,3256	1333,4272	1536,2256	1536,2256																					
Al ₂ (SO ₄) ₃ ·18H ₂ O					2373,3997	3788,6492	4364,8579	4364,8579																					
TiO(OH) ₂													12618,3652	12618,3652	247,3200	5,0473			5,0473				5,0473	0,0505	247,3200	4,9969	252,3168		
TiO ₂															9900,9701	202,0606			202,0606				202,0606	2,0206	9900,9701	200,04	10101,0101		
SO ₃																													
SO ₂																													
Total	34355,5669	34355,5669	24213,5393	24213,5393	72031,1908	72031,1908	72031,1908	11091,0963	60940,0945	38897,7013	29361,3160	29361,3160	16485,4331	12875,8829	10148,2901	2727,5929	2520,4849	207,1080	171,2487	171,2487	0,00004	171,2487		342,4973	207,1080	2,0711	10148,2901	205,0369	10353,3269



PRA RENCANA PABRIK
PABRIK TITANIUM DIOKSIDA DENGAN PROSES SULFAT
DARI MINERAL ILMENIT DAN ASAM SULFAT

FLWSHEET UTILITAS PRA RENCANA PABRIK TITANIUM DIOKSIDA DENGAN PROSES SULFAT DARI MINERAL ILMENIT DAN ASAM SULFAT



28.	L-361	Pompa Recycle Pendingin
27.	P-360	Cooling Tower
26.	B-350	Boiler
25.	L-342	Pompa Boiler
24.	A-341	Bak Penampung Air Demineralisasi
23.	H-340	Tangki Anion Exchanger
22.	L-331	Pompa ke Tangki Anion Exchanger
21.	H-330	Tangki Kation Exchanger
20.	L-329	Pompa ke Cooling Tower
19.	A-328	Bak Penampung Air Pendingin
18.	A-327	Bak Penampung Air Proses
17.	A-326	Bak Penampung Air Sanitasi
16.	L-325	Pompa Bak Penampung Air Pendingin
15.	L-324	Pompa Bak Penampung Air Proses
14.	L-323	Pompa ke Tangki Kation Exchanger
13.	L-322	Pompa Bak Air Sanitasi
12.	A-321	Bak Penampung Air Bersih
11.	H-320	Sand Filter
10.	L-313	Pompa Sand Filter
9.	A-312	Bak Penampung Air Bersih dari Clarifier
8.	A-311	Bak Penampung Flok
7.	H-310	Clarifier
6.	L-221	Pompa Clarifier
5.	A-220	Bak Flokulasi
4.	A-210	Bak Koagulasi
3.	L-112	Pompa Koagulasi
2.	A-110	Bak Penampung Air Sungai
1.	L-111	Pompa Air Sungai
No.	Kode Alat	Nama Alat
DIGAMBAR OLEH : JUWITA DWI ROFIA P. (19031010175)		
DOSEN PEMBIMBING : DR. IR. SRIE MULJANI, MT		
FLWSHEET UTILITAS UNIT PENGOLAHAN AIR		
PROGRAM STUDI TEKNIK KIMIA FAKULTAS TEKNIK UNIVERSITAS PEMBANGUNAN NASIONAL "VETERAN" JAWA TIMUR 2023		