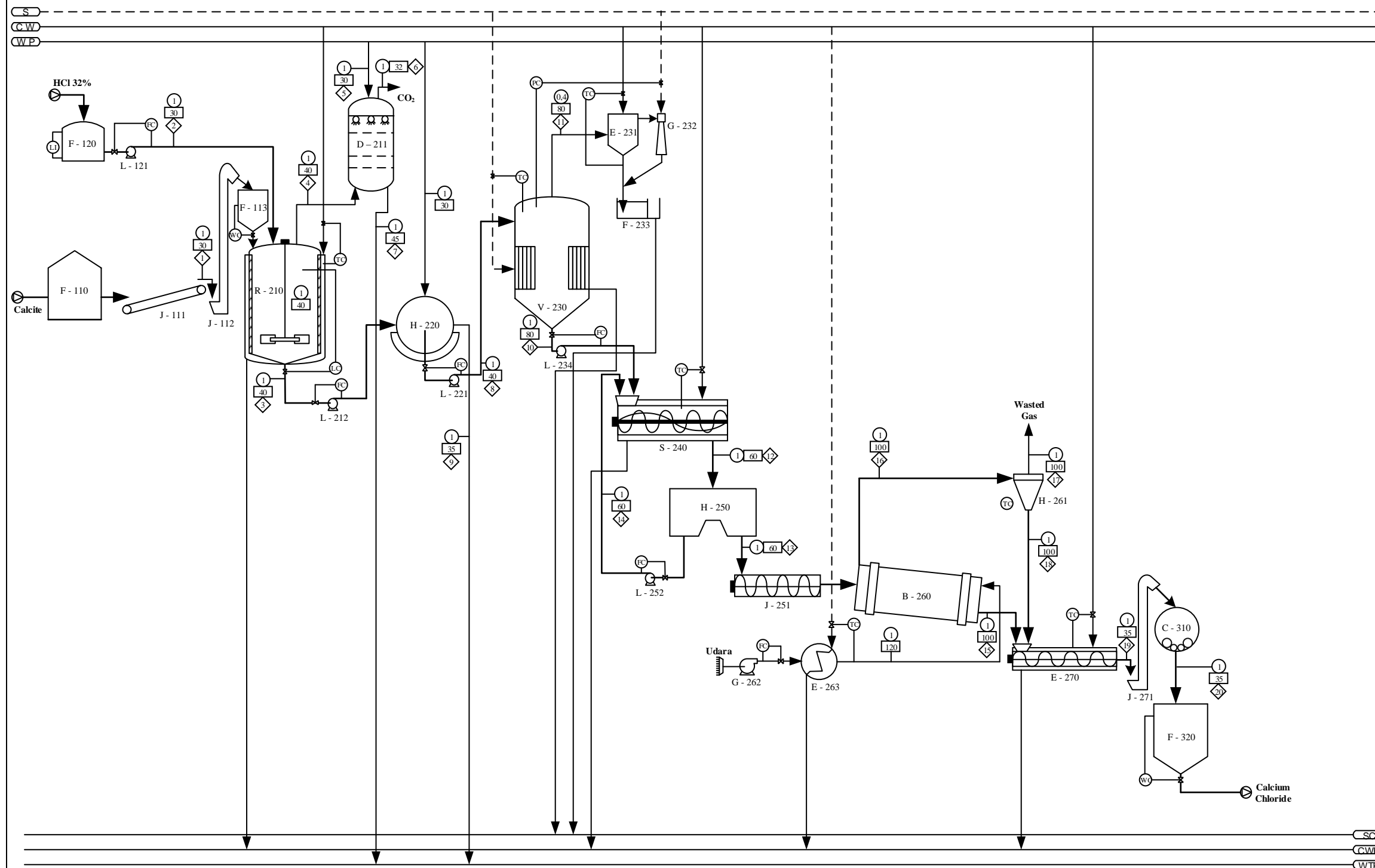


PABRIK CALCIUM CHLORIDE DARI CALCITE DAN HYDROCHLORIC ACID DENGAN NEUTRALIZATION PROCESS



KETERANGAN :

	Temperatur ; °C
	Aliran Massa ; kg/jam
	Tekanan ; atm
	Steam
	Cooling Water
	Water Process
	Steam Condensate
	Cooling Water Return
	Waste Treatment Process

No.	NAMA ALAT	KODE ALAT
1.	GUDANG PENYIMPANAN CALCITE	F-110
2.	BELT CONVEYOR	J-111
3.	BUCKET ELEVATOR 1	J-112
4.	HOPPER CALCITE	F-113
5.	TANGKI PENAMPUNG HCL 32%	F-120
6.	POMPA 1	L-121
7.	REAKTOR	R-210
8.	SCRUBBER	D-211
9.	POMPA 2	L-212
10.	ROTARY DRUM VACUM FILTER	H-220
11.	POMPA 3	L-221
12.	EVAPORATOR	V-230
13.	BAROMETRIC CONDENSER	E-231
14.	STEAM JET EJECTOR	G-232
15.	HOT WELL	F-233
16.	POMPA 4	L-234
17.	CRYSTALLIZER	S-240
18.	CENTRIFUGE	H-250
19.	SCREW CONVEYOR	J-251
20.	POMPA 5	L-252
21.	ROTARY DRYER	B-260
22.	CYCLONE	H-261
23.	BLOWER	G-262
24.	HEATER	E-263
25.	COOLING CONVEYOR	E-270
26.	BUCKET ELEVATOR 2	J-271
27.	BALL MILL	C-310
28.	SILO PENAMPUNG CALCIUM CHLORIDE	F-320


	1	2	3	4	5	6	7	8	9	10	11	12	13	14	15	16	17	18	19	20
CaCO ₃ (s)	2975,752		148,788						148,788											
H ₂ O (l)	0,597	4876,045	5389,773		43979,491		43979,491	5335,875	53,898	2091,283		2300,412	2070,370	230,041	5,048				5,048	5,048
HCl (aq)		2294,609	213,579					211,444	2,136	211,444		232,588	209,329	23,259	207,236	2,093	0,021	2,072	209,308	209,308
Fe ₂ O ₃ (s)	0,597		0,030					0,030												
MgO (s)	9,557		0,478					0,478												
CaCl ₂ (aq)			3137,931					3106,551	31,379	3106,551		14,252	12,827	1,425	12,699	0,128	0,001	0,127	12,826	12,826
MgCl ₂ (aq)			21,563					21,347	0,216	21,347		23,482	21,133	2,348	20,922	0,211	0,002	0,209	21,131	21,131
FeCl ₃ (aq)			1,153					1,141	0,012	1,141		1,255	1,130	0,126	1,118	0,011	0,0001	0,011	1,130	1,130
CO ₂ (g)				1243,864		12,439	1231,426													
H ₂ O (g)											3244,592					2065,322	27,842			
CaCl ₂ ·2 H ₂ O												3093,595	2784,235		2756,393	27,842	20,653	2044,669	4801,062	4801,062
Total	2986,504	7170,654	8913,293	1243,864	43979,491	12,439	45210,917	8676,358	236,935	5431,766	3244,592	5665,583	5099,025	257,199	3003,416	2095,609	48,520	2047,089	5050,505	5050,505

DIGAMBAR OLEH : YUKI AMRU ALWANSYAH

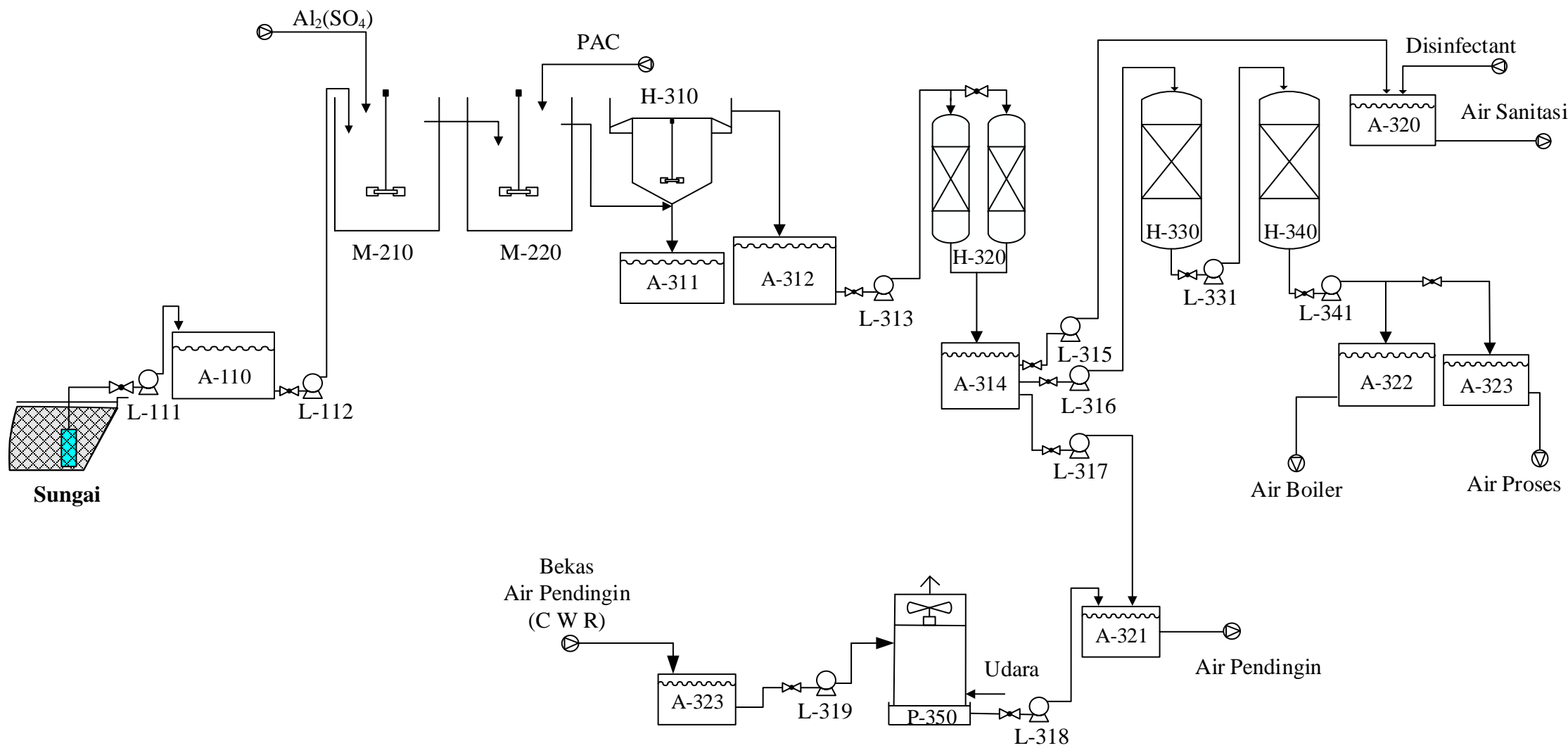
NPM : 19031010042

DOSEN PEMBIMBING : Ir. Ely Kumiaty, MT

PROGRAM STUDI TEKNIK KIMIA
FAKULTAS TEKNIK
UNIVERSITAS PEMBANGUNAN NASIONAL "VETERAN" JAWA TIMUR
2023



FLWSHEET UTILITAS PRA RENCANA PABRIK CALCIUM CHLORIDE DARI CALCITE DAN HYDROCHLORIC ACID DENGAN NEUTRALIZATION PROCESS



No.	NAMA ALAT	KODE ALAT
1.	BAK PENAMPUNG AIR SUNGAI	A-110
2.	POMPA AIR SUNGAI	L-111
3.	TANGKI KOAGULASI	M-210
4.	POMPA TANGKI KOAGULASI	L-112
5.	TANGKI FLOKULASI	M-220
6.	CLARIFIER	H-310
7.	BAK PENAMPUNG FLOKULAN	A-311
8.	BAK PENAMPUNG CLARIFIER	A-312
9.	POMPA KE SAND FILTER	L-313
10.	SAND FILTER	H-320
11.	BAK PENAMPUNG AIR BERSIH	A-314
12.	POMPA AIR SANITASI	L-315
13.	BAK PENAMPUNG AIR SANITASI	A-320
14.	POMPA KATION EXCHANGER	L-316
15.	KATION EXCHANGER	H-330
16.	POMPA ANION EXCHANGER	L-331
17.	ANION EXCHANGER	H-340
18.	POMPA AIR DEMINERALISASI	L-341
19.	BAK AIR BOILER	A-322
20.	BAK AIR PROSES	A-323
21.	POMPA BAK AIR PENDINGIN	L-317
22.	COOLING TOWER	P-350
23.	POMPA COOLING TOWER	L-318
24.	POMPA BEKAS AIR PENDINGIN	L-319
25.	BAK PENAMPUNG AIR PENDINGIN	A-321
26.	BAK PENAMPUNG BEKAS AIR PENDINGIN	A-323

DIGAMBAR OLEH : YUKI AMRU ALWANSYAH	
NPM : 19031010042	
DOSEN PEMBIMBING : Ir. Ely Kurniati, MT	
FLOWSHEET UTILITAS PABRIK CALCIUM CHLORIDE DARI CALCITE DAN HYDROCHLORIC ACID DENGAN NEUTRALIZATION PROCESS	
PROGRAM STUDI TEKNIK KIMIA FAKULTAS TEKNIK UNIVERSITAS PEMBANGUNAN NASIONAL "VETERAN" JAWA TIMUR 2023	