



NOTA KESEPAHAMAN (Memorandum of Understanding)

Nomor : SKB/006/UN63.5/2020
Nomor : KS.03/MOU/iaijatim-PT/XI/2020

Dengan rahmat Tuhan yang Maha Esa dan didasari oleh keinginan bersama untuk saling membantu dalam kegiatan mengabdikan kepada masyarakat, bangsa dan negara, Kami yang bertanda tangan di bawah ini :

**DEKAN FAKULTAS ARSITEKTUR DAN DESAIN
UPN "VETERAN" JAWA TIMUR**

Dan

**KETUA IKATAN ARSITEK INDONESIA (IAI)
PROVINSI JAWA TIMUR**

Sepakat untuk melakukan kerja sama yang saling menunjang dalam pelaksanaan di bidang pendidikan, penelitian, pengabdian masyarakat dan pembinaan profesi arsitek sesuai kewenangan masing-masing pihak.

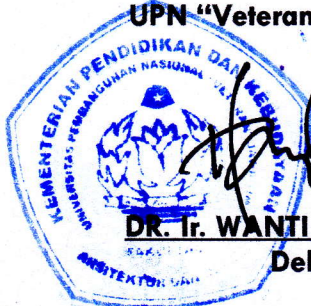
Hal-hal yang menyangkut tindak kerja sama akan diatur dalam perjanjian pelaksanaan tersendiri yang dilaksanakan oleh pejabat yang diberi kuasa oleh masing-masing pihak dan merupakan bagian yang tidak terpisahkan dari Nota Kesepahaman ini.

Nota Kesepahaman ini berlaku untuk jangka waktu 3 (tiga) tahun sejak ditandatangani dan dapat diperpanjang atau diakhiri dengan persetujuan kedua belah pihak.

Nota Kesepahaman ini dibuat, disetujui dan ditandatangani rangkap 2 (dua) dengan materai cukup yang dipegang oleh masing-masing pihak serta mempunyai kekuatan hukum yang sama.

Ditandatangani di Surabaya, tanggal 20 November 2020

**Fakultas Arsitektur dan Desain
UPN "Veteran" Jawa Timur**



DR. Ir. WANTI MINDARI, MP

Dekan

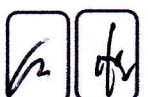
**Ikatan Arsitek Indonesia (IAI)
Provinsi Jawa Timur**



Ar. YULI KALSON SAGALA, IAI, AA

Ketua

PARAF :





NOTA KESEPAHAMAN

antara

**PROGRAM STUDI ARSITEKTUR
FAKULTAS ARSITEKTUR DAN DESAIN (FAD)
UNIVERSITAS PEMBANGUNAN NASIONAL (UPN) "VETERAN" JAWA
TIMUR**

dengan

IKATAN ARSITEK INDONESIA (IAI) PROVINSI JAWA TIMUR

tentang

**PENGEMBANGAN PENDIDIKAN, PENELITIAN, PENGABDIAN
MASYARAKAT
DAN PEMBINAAN PROFESI ARSITEK**

Nomor: SKB/009/ARS/XI/2020

Nomor: KS.03B/MOU/iaijatim-PT/XI/2020

Pada hari ini, **Jumat, tanggal dua puluh bulan November tahun dua ribu dua puluh**, bertempat di Surabaya, kami yang bertanda tangan di bawah ini :

1. **Ir. EVA ELVIANA, M.T.** : Koordinator Program Studi Arsitektur, Fakultas Arsitektur dan Desain, Universitas Pembangunan Nasional (UPN) "Veteran" Jawa Timur yang berkedudukan di Jl. Raya Rungkut Madya, Gunung Anyar, Surabaya, yang selanjutnya disebut sebagai **PIHAK PERTAMA.**
2. **Ar. YULI KALSON SAGALA, IAI, AA** : Ketua Ikatan Arsitek Indonesia (IAI) Provinsi Jawa Timur yang berkedudukan di Jl. Rungkut Barata XX No. 38C, Rungkut Menanggal, Gunung Anyar, Surabaya, yang selanjutnya disebut sebagai **PIHAK KEDUA.**

Masing-masing pihak secara bersama-sama disebut sebagai **PARA PIHAK.**

Menindaklanjuti diskusi yang dilakukan sebelumnya, maka **PARA PIHAK** bersepakat untuk

PARAF :

memiliki satu kesepahaman dalam melakukan Pengembangan Pendidikan, Penelitian, Pengabdian Masyarakat dan Pembinaan Profesi Arsitek dengan pedoman sebagai berikut :

PASAL 1 TUJUAN

Nota Kesepahaman ini bertujuan untuk membangun sinergitas dalam pengembangan pendidikan dan penelitian **PIHAK PERTAMA** serta bersama-sama **PIHAK KEDUA** dalam program pengabdian masyarakat dan pembinaan profesi arsitek.

PASAL 2 RUANG LINGKUP

Ruang lingkup kerja sama pengembangan pendidikan, penelitian, pengabdian masyarakat dan pembinaan profesi arsitek dalam nota kesepahaman ini mencakup :

1. Penyelenggaraan kegiatan-kegiatan ilmiah seperti seminar, sarasehan, kuliah tamu, diskusi ilmiah, *forum grup discussion*, penelitian, survey dan lain sebagainya.
2. Penyelenggaraan kegiatan pelatihan dan atau *workshop* bagi pelajar, mahasiswa maupun arsitek profesional anggota IAI.
3. Penyelenggaraan pengabdian masyarakat.
4. Penyelenggaraan sayembara, lomba maupun acara kompetisi desain lainnya.
5. Penyelenggaraan kegiatan uji kompetensi dan sertifikasi, penataran keprofesian bagi arsitek anggota IAI.
6. Berbagi informasi dan pengetahuan yang berkaitan dengan perkembangan profesi arsitek dan bidang keilmuan arsitektur.
7. Pemberian rekomendasi tempat kerja praktek bagi sarjana arsitektur dan tempat magang setelah pendidikan profesi arsitek.

PASAL 3 PERAN PARA PIHAK DAN PROSEDUR PENDAMPINGAN

1. **PARA PIHAK** akan saling mendukung dalam setiap kegiatan atau program masing-masing dengan ragam kegiatan yang disebut pada pasal 3 sesuai dengan peraturan dan perundang-undangan yang berlaku.
2. **PARA PIHAK** akan saling berbagi informasi dan pengetahuan yang berkaitan dengan bidang keilmuan arsitektur dan pengembangan keprofesian arsitek.
3. Dukungan **PIHAK PERTAMA** dapat berupa penyediaan narasumber, juri, kehadiran dalam acara, pendampingan kegiatan, penyediaan *volunteer* dan *venue* maupun publikasi acara yang diselenggarakan oleh **PIHAK KEDUA**.
4. **PIHAK PERTAMA** mengakui dan mendukung **PIHAK KEDUA** sebagai bagian dari satu-satunya organisasi asosiasi profesi arsitek di Indonesia sesuai dengan Undang-undang No. 6 Tahun 2017 tentang Arsitek.
5. **PIHAK PERTAMA** menyediakan kuota peserta bagi anggota **PIHAK KEDUA** dalam setiap kegiatan dengan ragam yang tersebut seperti pasal 3 poin 1,2,3, dan 4 sesuai dengan konsep acara yang telah ditentukan dan peraturan serta perundang-undangan yang berlaku.

PARAF :



memiliki satu kesepahaman dalam melakukan Pengembangan Pendidikan, Penelitian, Pengabdian Masyarakat dan Pembinaan Profesi Arsitek dengan pedoman sebagai berikut :

PASAL 1 TUJUAN

Nota Kesepahaman ini bertujuan untuk membangun sinergitas dalam pengembangan pendidikan dan penelitian **PIHAK PERTAMA** serta bersama-sama **PIHAK KEDUA** dalam program pengabdian masyarakat dan pembinaan profesi arsitek.

PASAL 2 RUANG LINGKUP

Ruang lingkup kerja sama pengembangan pendidikan, penelitian, pengabdian masyarakat dan pembinaan profesi arsitek dalam nota kesepahaman ini mencakup :

1. Penyelenggaraan kegiatan-kegiatan ilmiah seperti seminar, sarasehan, kuliah tamu, diskusi ilmiah, *forum grup discussion*, penelitian, survey dan lain sebagainya.
2. Penyelenggaraan kegiatan pelatihan dan atau *workshop* bagi pelajar, mahasiswa maupun arsitek profesional anggota IAI.
3. Penyelenggaraan pengabdian masyarakat.
4. Penyelenggaraan sayembara, lomba maupun acara kompetisi desain lainnya.
5. Penyelenggaraan kegiatan uji kompetensi dan sertifikasi, penataran keprofesian bagi arsitek anggota IAI.
6. Berbagi informasi dan pengetahuan yang berkaitan dengan perkembangan profesi arsitek dan bidang keilmuan arsitektur.
7. Pemberian rekomendasi tempat kerja praktek bagi sarjana arsitektur dan tempat magang setelah pendidikan profesi arsitek.

PASAL 3 PERAN PARA PIHAK DAN PROSEDUR PENDAMPINGAN

1. **PARA PIHAK** akan saling mendukung dalam setiap kegiatan atau program masing-masing dengan ragam kegiatan yang disebut pada pasal 3 sesuai dengan peraturan dan perundang-undangan yang berlaku.
2. **PARA PIHAK** akan saling berbagi informasi dan pengetahuan yang berkaitan dengan bidang keilmuan arsitektur dan pengembangan keprofesian arsitek.
3. Dukungan **PIHAK PERTAMA** dapat berupa penyediaan narasumber, juri, kehadiran dalam acara, pendampingan kegiatan, penyediaan *volunteer* dan *venue* maupun publikasi acara yang diselenggarakan oleh **PIHAK KEDUA**.
4. **PIHAK PERTAMA** mengakui dan mendukung **PIHAK KEDUA** sebagai bagian dari satu-satunya organisasi asosiasi profesi arsitek di Indonesia sesuai dengan Undang-undang No. 6 Tahun 2017 tentang Arsitek.
5. **PIHAK PERTAMA** menyediakan kuota peserta bagi anggota **PIHAK KEDUA** dalam setiap kegiatan dengan ragam yang tersebut seperti pasal 3 poin 1,2,3, dan 4 sesuai dengan konsep acara yang telah ditentukan dan peraturan serta perundang-undangan yang berlaku.

PARAF :



6. **PIHAK PERTAMA** akan melibatkan **PIHAK KEDUA** dalam setiap kegiatan yang berkaitan dengan dunia arsitektur dan keprofesian arsitek yang diadakan di lingkup wilayah Provinsi Jawa Timur.
7. Dukungan **PIHAK KEDUA** dapat berupa penyediaan narasumber, juri, kehadiran dalam acara, pendampingan kegiatan, publikasi maupun penerbitan KUM kegiatan yang diselenggarakan **PIHAK PERTAMA** sesuai dengan konsep acara yang telah ditentukan dan peraturan serta perundang-undangan yang berlaku.
8. **PIHAK KEDUA** akan melibatkan civitas akademik **PIHAK PERTAMA** dalam kegiatan/*event-event* yang diselenggarakan sesuai dengan kebutuhan dan konsep acara.
9. **PIHAK KEDUA** akan memberikan informasi dan rekomendasi bagi mahasiswa maupun lulusan sarjana arsitektur dari **PIHAK PERTAMA** untuk dapat melakukan kerja praktek/ magang di firma/ studio arsitektur milik anggota **PIHAK KEDUA** sesuai proses dan SPO administrasi yang berlaku.
10. Dukungan masing-masing **PIHAK** akan diberikan setelah proses administrasi berupa surat pengajuan dan proposal paling lambat 14 (empat belas) hari sebelum jadwal acara.

PASAL 4 WAKTU PELAKSANAAN

Waktu pelaksanaan kegiatan-kegiatan dengan ragam seperti yang tersebut pada pasal 3, dilaksanakan pada waktu yang disepakati oleh kedua belah **PIHAK**.

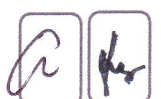
PASAL 5 KERAHASIAAN

1. **PARA PIHAK** sepakat untuk saling bertukar data dan informasi semata-mata hanya untuk kepentingan menambah wawasan dan ilmu pengetahuan serta pengembangan profesi arsitek sesuai dengan maksud dan tujuan Nota Kesepahaman ini.
2. **PARA PIHAK** sepakat untuk menjaga kerahasiaan seluruh data dan informasi sebagaimana yang dimaksud pada ayat 1 (satu) dan tidak akan menyebarkanluaskannya kepada pihak ketiga tanpa persetujuan tertulis dari **PIHAK** lainnya.

PASAL 6 MASA BERLAKU

1. Nota Kesepahaman ini berlaku selama **3 (tiga) tahun** sejak ditandatangani dan dapat diperpanjang atas persetujuan kedua belah **PIHAK**.
2. Dalam hal salah satu **PIHAK** bermaksud mengakhiri Nota Kesepahaman ini, maka **PIHAK** yang bersangkutan harus memberitahukannya secara tertulis kepada **PIHAK** lainnya paling lambat 3 (tiga) bulan sebelumnya.
3. Dalam hal dikemudian hari ditemukan pelanggaran dan atau berlakunya ketentuan perundang-undangan dan atau kebijakan pemerintah yang tidak memungkinkan berlangsungnya Nota Kesepahaman ini, maka Nota Kesepahaman ini dapat berakhir dan dan batal dengan sendirinya tanpa terikat waktu seperti dimaksud dalam ayat 1 (satu) pasal ini.

PARAF :





KEMENTERIAN PENDIDIKAN DAN KEBUDAYAAN
UNIVERSITAS PEMBANGUNAN NASIONAL "VETERAN" JAWA TIMUR
FAKULTAS ARSITEKTUR DAN DESAIN

Jalan Raya Rungkut Madya Gunung Anyar Surabaya 60294 Telepon (031) 8782087
Fax. (031) 8782087 Laman: www.upnjatim.ac.id

KEGIATAN RELAWAN KELOMPOK MBKM PROYEK KEMANUSIAAN

HARI PERTAMA (SENIN, 28 FEBRUARI 2022)

- Pemberangkatan Mahasiswa MBKM UPNVJT menuju ke Lumajang dengan berkumpul terlebih dahulu di UNTAG pada pukul 08.00 WIB.
- Serah terima tugas dari Kelompok 1 kepada Kelompok 2 dengan notulen sebagai berikut :
 - Tugas volunteer hanya menginformasikan dan memberi data.
 - Jangan lupa mencatat masalah yang terjadi pada saat pembangunan rumah huntara.
 - Terdapat 3 gambar dan data rumah huntara :
 1. Gambar Rumah Perencanaan
 2. Form Rumah Pembangunan
 3. Gambar Rumah Selesai
 - Alur Pengawasan :
 1. Mencatat data pengawasan.
 2. Melaporkan data pengawasan pada TFL.

HARI KE-2 (SELASA, 1 MARET 2022)



dokumentasi pada blok A2 (PERSIS PEDULI)

- Pemberangkatan Mahasiswa MBKM UPNVJT menuju ke lokasi pembangunan huntara, Candipuro, Sumbermujur.
- Melakukan pengawasan pembangunan huntara pada NGO dengan berita acara sebagai berikut :
 - Blok A2 (PERSIS PEDULI)
 1. Pada hutara nomor 12, 14, 15 hanya terpasang jendela bagian samping.
 2. Kabel listrik yang terpasang berjenis NYM.
 3. Belum terpasang instalasi air bersih.

Pencapaian : 100%
(Sudah serah terima kunci)

- Blok A6 (MBA MARKAZ)
 1. Pada semua huntara yang berada di blok A6 terdapat pintu pada bagan kamar.



KEMENTERIAN PENDIDIKAN DAN KEBUDAYAAN
UNIVERSITAS PEMBANGUNAN NASIONAL "VETERAN" JAWA TIMUR
FAKULTAS ARSITEKTUR DAN DESAIN

Jalan Raya Rungkut Madya Gunung Anyar Surabaya 60294 Telepon (031) 8782087
Fax. (031) 8782087 Laman: www.upnjatim.ac.id



dokumentasi pada blok A6 (MBA
MARKAZ)

2. Belum terpasang instalasi listrik.
3. Belum terpasang kran air dan floor drain pada kamar mandi huntara

Pencapaian : 50% - 80%

HARI KE-3
(RABU, 2 MARET 2022)



- Diskusi bersama volunteer yang berada di rusun dengan Dinas PKP dengan notulensi sebagai berikut :

- Mengerjakan perbaikan gambar dan menambahkan detail yang dibutuhkan oleh DPKP di antara lainnya:

1. Detail septictank
2. Kusen pintu dan detail
3. Kusen jendela dan detail
4. Tampak
5. Denah
6. Skema lampu
7. Skema air

- Mengeksistensikan gambar DED kepada Dinas PKP :

1. Terdapat beberapa revisi yang akan diperbaiki oleh kelompok selanjutnya yang tidak berangkat ke Lokasi proyek.
2. Kemudian pihak DPKP meminta tambahan gambar :
 - Layout Huntara
 - Tampak Huntara



KEMENTERIAN PENDIDIKAN DAN KEBUDAYAAN
UNIVERSITAS PEMBANGUNAN NASIONAL "VETERAN" JAWA TIMUR
FAKULTAS ARSITEKTUR DAN DESAIN

Jalan Raya Rungkut Madya Gunung Anyar Surabaya 60294 Telepon (031) 8782087
Fax. (031) 8782087 Laman: www.upnjatim.ac.id

**HARI KE-4
(KAMIS, 3 MARET 2022)**



BANSER BAGANA LUMAJANG
A5 no5
saklar merk bright-g
03.03.2022, 14:38
8.12986, 113.01704
V299-X5G, Banjarejo, Sumbermujur, Candipuro, Jawa Timur



BANSER BAGANA LUMAJANG
A5 no3
terdapat saklar
03.03.2022, 14:26
8.12986, 113.01712
V299-X5G, Banjarejo, Sumbermujur, Candipuro, Jawa Timur

dokumentasi pada blok A6 (BANSER
BAGANA LUMAJANG)

- Pemberangkatan Mahasiswa MBKM UPNVJT menuju ke lokasi pembangunan huntara, Candipuro, Sumbermujur.
- Melakukan pengawasan pembangunan huntara pada NGO dengan berita acara sebagai berikut :
 - Blok A6 (BANSER BAGANA LUMAJANG)
 1. Memiliki dinding batako dengan ketinggian 60 cm.
 2. Saklar yang dipasang pada huntara merk 'Bright-G', tidak sesuai dengan ketentuan.

Pencapaian : 50% - 80%

Kendala : Huntara nomor 2 dan 5 banjir, sehingga tidak dapat melakukan pengecekan form.

- Huntara yang sudah selesai
 1. Pramuka Peduli (sudah serah terima kunci)
 2. Gepala Lumajang
 3. Persis Peduli
 4. AQL Peduli (2 rumah)

HARI KE-5 (JUMAT, 4 MARET 2022)



KEMENTERIAN PENDIDIKAN DAN KEBUDAYAAN
UNIVERSITAS PEMBANGUNAN NASIONAL "VETERAN" JAWA TIMUR
FAKULTAS ARSITEKTUR DAN DESAIN

Jalan Raya Rungkut Madya Gunung Anyar Surabaya 60294 Telepon (031) 8782087
Fax. (031) 8782087 Laman: www.upnjatim.ac.id

Pada hari ke-5, dikarenakan jadwal TFL Pak Erik hari Jumat telah ditukar dengan hari Kamis, sehingga Mahasiswa MBKM UPNVJT tidak menuju lapangan. maka dari kami mencicil gambar asbuilt.

Capaian : Mengerjakan Progress Asbuilt

Kendala : Gambar Asbuilt kurang maksimal

Solusi : Mengerjakan kembali Progress gambar as built

HARI KE-6 (SABTU, 5 MARET 2022)

Pada hari ke-6, dikarenakan pihak Dinas PKP tidak ada yang bertugas, sehingga Mahasiswa MBKM UPNVJT tidak menuju lapangan. maka dari kami mencicil gambar asbuilt.

Capaian : Mengerjakan Progress Asbuilt

Kendala : Gambar Asbuilt kurang maksimal

Solusi : Mengerjakan kembali Progress gambar as built

HARI KE-7 (MINGGU, 6 MARET 2022)

HARI MINGGU LIBUR KEGIATAN VOLUNTEER

HARI KE-8 (SENIN, 7 MARET 2022)



projeas info
id no 13
dusun pondok harjo soto
07 23 222 1301
81 22927 113 71666
Jalan Tenga Harjo, Umbuligo, Sumbermujur, Candipuro

- Pemberangkatan Mahasiswa MBKM UPNVJT menuju ke lokasi pembangunan huntara, Candipuro, Sumbermujur.
- Melakukan pengawasan pembangunan huntara pada NGO dengan berita acara sebagai berikut :

- Blok A5 NO. 11-19 (BANSER BAGANA LUMAJANG)
 1. Letak posisi wc jongkok pada huntara menghadap ke arah lain.
 2. Dinding kamar mandi memiliki ketinggian 100 cm, (seharusnya ketinggian dinding kamar mandi adalah 150 cm)
 3. Belum terpasang instalasi listrik.

Pencapaian : 50% - 80%

Kendala : Huntara nomor 15



KEMENTERIAN PENDIDIKAN DAN KEBUDAYAAN
UNIVERSITAS PEMBANGUNAN NASIONAL “VETERAN” JAWA TIMUR
FAKULTAS ARSITEKTUR DAN DESAIN

Jalan Raya Rungkut Madya Gunung Anyar Surabaya 60294 Telepon (031) 8782087
Fax. (031) 8782087 Laman: www.upnjatim.ac.id

belum terpasang pintu.

HARI KE-9 (SELASA, 8 MARET 2022)

Pada hari ke-9, dikarenakan pihak Dinas PKP tidak ada yang bertugas, sehingga Mahasiswa MBKM UPNVJT tidak menuju lapangan. Maka dari kami menciesil gambar asbuilt.

Capaian : Mengerjakan Progress Asbuilt

Kendala : Gambar Asbuilt kurang maksimal

Solusi : Mengerjakan kembali Progress gambar as built

HARI KE-10 (RABU, 9 MARET 2022)

Pada hari ke-10, dikarenakan pihak Dinas PKP tidak ada yang bertugas, sehingga Mahasiswa MBKM UPNVJT tidak menuju lapangan. Maka dari kami menciesil gambar asbuilt.

Capaian : Mengerjakan Progress Asbuilt

Kendala : Gambar Asbuilt kurang maksimal

Solusi : Mengerjakan kembali Progress gambar as built

HARI KE-11 (KAMIS, 10 MARET 2022)

Pada hari ke-11, dikarenakan pihak Dinas PKP tidak ada yang bertugas, sehingga Mahasiswa MBKM UPNVJT tidak menuju lapangan. Maka dari kami menciesil gambar asbuilt.

Capaian : Mengerjakan Progress Asbuilt

Kendala : Gambar Asbuilt kurang maksimal

Solusi : Mengerjakan kembali Progress gambar as built

**HARI KE-12
(JUMAT, 11 MARET 2022)**

- Pemberangkatan Mahasiswa MBKM UPNVJT menuju ke lokasi pembangunan huntara, Candipuro, Sumbermujur.
- Melakukan pengawasan pembangunan



KEMENTERIAN PENDIDIKAN DAN KEBUDAYAAN
UNIVERSITAS PEMBANGUNAN NASIONAL “VETERAN” JAWA TIMUR
FAKULTAS ARSITEKTUR DAN DESAIN

Jalan Raya Rungkut Madya Gunung Anyar Surabaya 60294 Telepon (031) 8782087
Fax. (031) 8782087 Laman: www.upnjatim.ac.id



huntara pada NGO dengan berita acara sebagai berikut :

- Blok B4 NO. 1 (GEPALA LUMAJANG)

1. Huntara hanya dibangun dinding luar, tidak ada pembagian denah sesuai gambar perencanaan.

Pencapaian : 50% - 80%

Kendala : sudah angkat tangan

- Terjadi kesalahan pendataan NGO YAYASAN WAHANA BAKTI SEJAHTERA dengan MBA MARKAZ. Dikarenakan YWBS salah membangun pada lahan MBA MARKAZ.

HARI KE-13 (SABTU, 12 MARET 2022)

Pada hari ke-13, dikarenakan pihak Dinas PKP tidak ada yang bertugas, sehingga Mahasiswa MBKM UPNVJT tidak menuju lapangan. Maka dari kami mencicil gambar asbuilt.

Capaian : Mengerjakan Progress Asbuilt

Kendala : Gambar Asbuilt kurang maksimal

Solusi : Mengerjakan kembali Progress gambar as built

HARI KE-14 (MINGGU, 13 MARET 2022)

HARI MINGGU LIBUR KEGIATAN VOLUNTEER

HARI KE-15 (SENIN, 14 MARET 2022)

Pada hari ke-15, Adalah masa transisi dengan kelompok yang baru datang yaitu kelompok 4 dari UPN pemindahan data hasil dari kelompok sebelumnya ke kelompok baru dengan beberapa perubahan dari segi format dan penyajiannya.

Capaian :

- Penyampaian Berkas-berkas dan data-data terhadap NGO yang sudah dilakukan pengawasan



KEMENTERIAN PENDIDIKAN DAN KEBUDAYAAN
UNIVERSITAS PEMBANGUNAN NASIONAL “VETERAN” JAWA TIMUR
FAKULTAS ARSITEKTUR DAN DESAIN

Jalan Raya Rungkut Madya Gunung Anyar Surabaya 60294 Telepon (031) 8782087
Fax. (031) 8782087 Laman: www.upnjatim.ac.id

Kendala :

- ada beberapa ngo yang sudah di data tetapi belum sampai 100%

Solusi :

- Melengkapi data sambil meneruskan progres seperti penggambaran gambar asbuilt

**HARI KE-16
(SELASA, 15 MARET 2022)**



Masih dalam masa transisi, dalam kasus sebelumnya dalam penggambaran DED terdapat perbedaan terhadap format gambar kerja maka untuk hari ke 16 ini pak erik memberikan pembekalan mengenai materi gambar DED, kemudian untuk mempercepat pengerjaan masing-masing kelompok diberikan bagian-bagian gambar

Capaian :

- format gambar ded yang sesuai dengan format IAI

Kendala :

- Ada beberapa laptop yang tidak bisa disesuaikan dengan format tersebut, dan karna ini adalah cara yang baru perlu waktu untuk menyesuaikan

Solusi :

- untuk mengatasi plot style yang tidak bisa dibaca makam menggunakan laptop yang lain.

**HARI KE-17
(RABU, 16 MARET 2022)**

Untuk hari ke-3/ 17 ini diagendakan untuk turun kelapangan untuk mengetahui kondisi real di lapangan, sesuai rencana awal untuk kelompok 4 upn ini difokuskan membuat 1 laporan yang utuh sebagai acuan dalam mengerjakan laporan NGO-NGO lainnya untuk itu diambil NGO LMI yang sudah serah terima untuk dijadikan contoh kemudian sesampainya di rusun dilakukan penggambaran As Built drawing dari hasil yang



KEMENTERIAN PENDIDIKAN DAN KEBUDAYAAN
UNIVERSITAS PEMBANGUNAN NASIONAL "VETERAN" JAWA TIMUR
FAKULTAS ARSITEKTUR DAN DESAIN

Jalan Raya Rungkut Madya Gunung Anyar Surabaya 60294 Telepon (031) 8782087
Fax. (031) 8782087 Laman: www.upnjatim.ac.id



sudah didapatkan

Capaian :

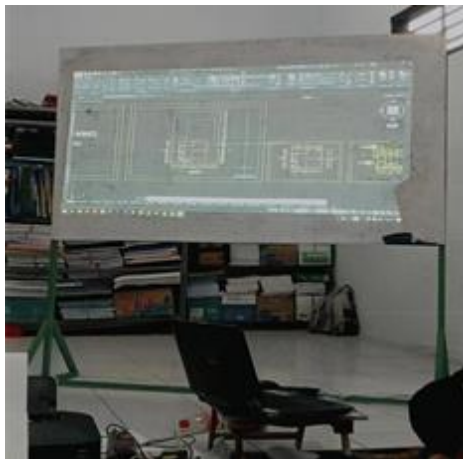
- hasil Survei berupa data-data lapangan
- gambar Asbuilt

Kendala :

- Karena untuk kelompok 4 baru awal jadi memakan waktu yang agak lama dalam proses pengambilan data
- ada beberapa volunteer yang masih bingung dengan gambar DED

Solusi :

- untuk mempersingkat waktu hanya diambil 1 huntera saja
- saya membimbing untuk penggambaran DED



HARI KE-18 (KAMIS, 17 MARET 2022)

Pada hari ke-17, Semua volunter mengerjakan gambar as built drawing sesuai dengan job desk masing masing,

Capaian :

- gambar asbuilt

Kendala :

- gambar belum sesuai dengan format atau standar dari Pak erick

Solusi :

- menggambar ulang/ merevisi

**HARI KE-19
(JUMAT, 18 MARET 2022)**

Karena pada survei awal data dirasa kurang maka untuk hari jumat ini setiap perwakilan kelompok melakukan survei ulang sembari melakukan pengamatan terhadap progres-progres NGO yang baru masuk/ membangun



KEMENTERIAN PENDIDIKAN DAN KEBUDAYAAN
UNIVERSITAS PEMBANGUNAN NASIONAL “VETERAN” JAWA TIMUR
FAKULTAS ARSITEKTUR DAN DESAIN

Jalan Raya Rungkut Madya Gunung Anyar Surabaya 60294 Telepon (031) 8782087
Fax. (031) 8782087 Laman: www.upnjatim.ac.id



(Rizal, Agan, Fanny, April)

Capaian :

- hasil Survei berupa data-data lapangan
- gambar Asbuilt

Kendala :

- kurang komunikasi dengan pak erick sehingga ada sedikit mis komunikasi

Solusi :

- menerangkan sesuai kondisi

HARI KE-20 (SABTU, 19 MARET 2022)

Pada hari ke-20, Semua volunter mengerjakan gambar as built drawing sesuai dengan job desk masing masing,

Capaian :

- gambar asbuilt

Kendala :

- gambar belum sesuai dengan format atau standar dari Pak erik

Solusi :

- menggambar ulang/ merevisi

HARI KE-21 (MINGGU, 20 MARET 2022)

- HARI MINGGU LIBUR KEGIATAN VOLUNTEER

**HARI KE-22
(SENIN, 21 MARET 2022)**



Ada kunjungan dari IAI dan Dosen UPN kelapangan untuk memantau dan mengetahui kondisi dilapangan secara langsung, ada 2 kegiatan untuk sebagian menemani pak gayuh dan bu dyan kelapangan untuk yang di kantor melanjutkan laporan pada rumah selanjutnya.

Capaian :

- laporan Huntara yang terdiri dari form spek form gambar dan juga gambar asbuilt

Kendala :


- tidak ada template laporan yang akan dikerjakan



KEMENTERIAN PENDIDIKAN DAN KEBUDAYAAN
UNIVERSITAS PEMBANGUNAN NASIONAL “VETERAN” JAWA TIMUR
FAKULTAS ARSITEKTUR DAN DESAIN

Jalan Raya Rungkut Madya Gunung Anyar Surabaya 60294 Telepon (031) 8782087
Fax. (031) 8782087 Laman: www.upnjatim.ac.id

	Solusi : <ul style="list-style-type: none">- Menyusun laporan sesuai arahan
--	--

HARI KE-23 (SELASA, 22 MARET 2022) 	<p>Kami berhasil menyelesaikan 5 laporan huntara pada NGO LMI</p> <p>Capaian :</p> <ul style="list-style-type: none">- print out 5 laporan <p>Kendala :</p> <ul style="list-style-type: none">- Print mengalami macet dan tinta meluber <p>Solusi :</p> <ul style="list-style-type: none">- memperbaiki dan membersihkan print
--	---

HARI KE-24 (RABU, 23 MARET 2022) Merevisi laporan yang sudah dibuat karena ada penyajian yang kurang tepat dan menurut pak erick kurang komunikatif
Capaian : <ul style="list-style-type: none">- Hasil revisian
Kendala : <ul style="list-style-type: none">-
Solusi : <ul style="list-style-type: none">-

HARI KE-25 (KAMIS, 24 MARET 2022)	<p>Pada hari kamis ini perwakilan volunteer turun ke lokasi untuk melakukan survei dan mengambil dokumentasi-dokumentasi terkait item-item yang digunakan dalam huntara yang kemudian dilampirkan di laporan setelah selesai melakukan survei kemudian membantu pak abde dan pak rangga untuk mendata dan memfoto huntara yang sudah serah terima dan progres 100%</p> <p>Capaian :</p> <ul style="list-style-type: none">- foto dan data <p>Kendala :</p> <ul style="list-style-type: none">- keterlambatan pihak DPKP untuk mengantar ke lokasi <p>Solusi :</p>
--	--



KEMENTERIAN PENDIDIKAN DAN KEBUDAYAAN
UNIVERSITAS PEMBANGUNAN NASIONAL “VETERAN” JAWA TIMUR
FAKULTAS ARSITEKTUR DAN DESAIN

Jalan Raya Rungkut Madya Gunung Anyar Surabaya 60294 Telepon (031) 8782087
Fax. (031) 8782087 Laman: www.upnjatim.ac.id

	-
--	---

**HARI KE-26
(JUMAT, 25 MARET 2022)**



merevisi laporan, dan membersihkan kantor karna habis kebanjiran

Capaian :

- hasil revisian

Kendala :

- tempat kurang kondusif banyak barang yang basah

Solusi :

- membersihkan kantor, untuk pengerjaan pindah di kamar masing2

**HARI KE-27
(SABTU, 26 MARET 2022)**

merevisi laporan dan printout

Capaian :

- hasil laporan

Kendala :

Solusi :

HARI KE-28 (MINGGU, 27 MARET 2022)

- HARI MINGGU LIBUR KEGIATAN VOLUNTEER



KEMENTERIAN PENDIDIKAN DAN KEBUDAYAAN
UNIVERSITAS PEMBANGUNAN NASIONAL “VETERAN” JAWA TIMUR
FAKULTAS ARSITEKTUR DAN DESAIN

Jalan Raya Rungkut Madya Gunung Anyar Surabaya 60294 Telepon (031) 8782087
Fax. (031) 8782087 Laman: www.upnjatim.ac.id

**HARI KE-29
(SENIN, 28 MARET 2022)**

Menyambut kelompok 3 UPN dan Kelompok UK PETRA yang datang dan melakukan transfer data atau estafet data dari kelompok 2 upn ke kelompok 3 upn

Capaian :

- Data

Kendala :

Solusi :

**HARI KE-30
(ELASA, 29 MARET 2022)**

Menghantarkan kelompok 3 kelokasi huntara dalam rangka pengenalan lokasi kepada kelompok 3 dan kelompok dari UK PETRA Masih dalam masa transisi pada saat ini proses tranfer data masih berlangsung hingga pada ahir tranferdara relawan di ajari tentang penyusunan RAB yang kemudian dilanjutkan hingga selesai.

Capaian :

- Hasil data Dan RAB Huntara

Kendala :

- Pengerjaan RAB terlalu mepet dengan waktu atau date line yang diminta

Solusi :

- Melembur pekerjaan sampai dini hari jam 1.30 wib



KEMENTERIAN PENDIDIKAN DAN KEBUDAYAAN
UNIVERSITAS PEMBANGUNAN NASIONAL “VETERAN” JAWA TIMUR
FAKULTAS ARSITEKTUR DAN DESAIN

Jalan Raya Rungkut Madya Gunung Anyar Surabaya 60294 Telepon (031) 8782087
Fax. (031) 8782087 Laman: www.upnjatim.ac.id

HARI KE-31
(SELASA, 14 JUNI 2022)

Kemompok MBKM kembali ke lokasi (Rusunawa Kab.Lumajang), dikarenakan perjalanan yang cukup lama dan jadwal bis yang tidak bisa diprediksi sampai di lokasi sore kami langsung istirahat.

HARI KE-32
(RABU, 15 JUNI 2022)



Kendaraan yang tidak memadai untuk terjun kelokasi mengakibatkan gagal untuk berangkat, Kembali ke kantor untuk membantu pekerjaan teman-teman dari UNMUH.

Capaian :

- Progress laporan huntara

Kendala :

- Tidak ada nya akomodasi untuk berangkat ke lokasi

Solusi :

- Mencari alternatif yang bisa dikerjakan sementara.

HARI KE-33
(KAMIS, 16 JUNI 2022)



Relawan naik ke huntara untuk mekakukan survei lapangan, mengambil data untuk DT peduli dan IDI peeduli

Capaian :

- Foto dan catatan

Kendala :

- Tidak ada

Solusi :

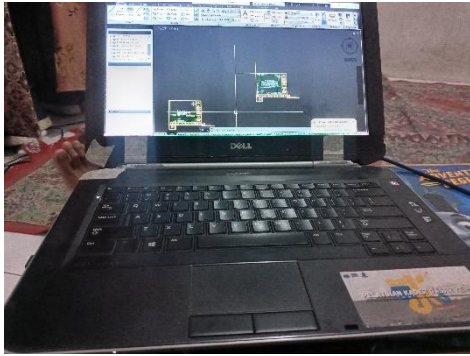
- Tidak ada



KEMENTERIAN PENDIDIKAN DAN KEBUDAYAAN
UNIVERSITAS PEMBANGUNAN NASIONAL "VETERAN" JAWA TIMUR
FAKULTAS ARSITEKTUR DAN DESAIN

Jalan Raya Rungkut Madya Gunung Anyar Surabaya 60294 Telepon (031) 8782087
Fax. (031) 8782087 Laman: www.upnjatim.ac.id

**HARI KE-34
(JUMAT, 17 JUNI 2022)**



Menyusun laporan yang telah di dapat dari lapangan, serta pembuatan gambar as build drawing dari IDI peduli dan DT Peduli

Capaian :

-Gambar As build drawing

Kendala :

- Tidak ada

Solusi :

- Tidak ada

**HARI KE-35
(SABTU, 18 JUNI 2022)**

Menyusun laporan yang telah di dapat dari lapangan, serta pembuatan gambar as build drawing dari IDI peduli dan DT Peduli

Capaian :

-draf laporan

Kendala :

- Tidak ada

Solusi :

- Tidak ada

**HARI KE-36
(MINGGU, 19 JUNI 2022)**

- HARI MINGGU LIBUR KEGIATAN VOLUNTEER



KEMENTERIAN PENDIDIKAN DAN KEBUDAYAAN
UNIVERSITAS PEMBANGUNAN NASIONAL “VETERAN” JAWA TIMUR
FAKULTAS ARSITEKTUR DAN DESAIN

Jalan Raya Rungkut Madya Gunung Anyar Surabaya 60294 Telepon (031) 8782087
Fax. (031) 8782087 Laman: www.upnjatim.ac.id

**HARI KE-36
(SENIN, 20 JUNI 2022)**

Mengantar kepulauan temen-temen dari UNMUH, dan memberisi rusunawa serta mebersihkan kantor yang biasa di tempati untuk bekerja

Capaian :

- - Tidak ada

Kendala :

- Tidak ada

Solusi :

- Tidak ada

**PASAL 7
LAIN-LAIN**

1. Perubahan atas Nota Kesepahaman ini dapat dilakukan berdasarkan kesepakatan tertulis **PARA PIHAK**.
2. Hal-hal yang belum diatur atau belum ditetapkan dengan jelas dalam Nota Kesepahaman ini akan diatur dan ditetapkan kemudian dalam *adendum* yang disepakati secara tertulis oleh **PARA PIHAK** serta merupakan bagian yang tidak terpisahkan dari Kesepakatan ini serta mengikat kedua belah **PIHAK**.
3. Nota Kesepahaman ini dibuat rangkap 2 (dua), bermaterai cukup serta mempunyai kekuatan hukum yang sama, masing-masing diberikan kepada **PIHAK PERTAMA** dan **PIHAK KEDUA**.

Surabaya, 20 November 2020

PIHAK PERTAMA

Program Studi Arsitektur – FAD
Universitas Pembangunan Nasional
(UPN) “Veteran” Jawa Timur



Ir. EVA ELVIANA, M.T.
Koordinator Program Studi

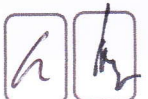
PIHAK KEDUA

Ikatan Arsitek Indonesia (IAI)
Provinsi Jawa Timur



Ar. YULI KALSON SAGALA, IAI, AA
Ketua

PARAF :





LAPORAN PEMBANGUNAN HUNTARA

DPKP KABUPATEN LUMAJANG

DSN. SUMBER MUJUR
DS. CANDIPURO KAB. LUMAJANG

**NGO : DT. PEDULI
BLOK C5 NO 01**

TIM FASILITATOR LAPANGAN

1. RANGGA ADI SABRANG

PENDAMPING IAI

1. TEDDY PERMANA, IAI
2. ERIK RAMADHAN, IAI



IKATAN
ARSITEK
INDONESIA
WILAYAH MALANG



IKATAN
ARSITEK
INDONESIA



IKATAN
ARSITEK
INDONESIA
JAWA TIMUR

DAFTAR ISI

COVER	i
DAFTAR ISI.....	ii
1. SPESIFIKASI TEKNIK HUNTARA	3
LAMPIRAN DOKUMENTASI	4
2. SPESIFIKASI GAMBAR HUNTARA.....	6
LAMPIRAN GAMBAR TERBANGUN (AS BUILD DRAW).....	7
3. CONNECTING HUNTARA – HUNTAP	28
LAMPIRAN DOKUMENTASI	29
4. PENGESAHAN	30
TIM PENYUSUN	iii

SPESIFIKASI TEKNIK HUNTARA

Berdasarkan Per. Bupati Lumajang Nomor I Tahun 2022 tentang Penyelenggaraan Hunian Sementara untuk korban Bencana Alam Erupsi Gunung Semeru, kami meninjau dan mengamati secara keseluruhan terhadap seluruh bangunan dari Non – Governmental Organization (NGO) DT PEDULI pada lokasi huntara Blok C5 No. 01 mendapatkan hasil sebagai berikut :

SPESIFIKASI TEKNIK			FORM HUNTARA SPESIFIKASI TEKNIK
Area	: KEBONDELI UTARA		
Blok	: C5		
No Rumah	: 1		
Gambar yang Digunakan	: Baru / Lama *) coret yang tidak perlu		
Pelaksana	: DT. PEDULI		
HARI / TANGGAL	: KAMIS / 16 JUNI 2022		
No	SPESIFIKASI		KETERANGAN
	PERATURAN BUPATI	NGO	
1	Batako	V	
2	Calciboard Tebal 3,5 mm (1,2 m x 2,4 m)	V	
3	Reng R 32 -0.4	V	
4	Atap Spandek Tebal 0,30 mm x 4 m	V	
5	Kloset Jongkok (1 buah)	V	
6	Floor Drain Logam (1 buah)	V	
7	Kran Air Ø ½ " standart (logam biasa) (2 buah)	V	Hanya terdapat 1 buah
8	Pipa PVC SNI AW Ø ¾" panjang = 4 m	V	Ukuran ½ inc
9	Pipa PVC SNI AW Ø 3" panjang = 4 m	V	
10	Pipa PVC SNI AW Ø 4" panjang = 4 m	V	
11	Pas. Pipa udara PVC SNI AW Ø 2"	V	
12	Pintu PVC (1 buah)	V	
13	Engsel nylon pintu (1 stel)	V	
14	Engsel nylon jendela (4 stel)	V	
15	Grendel biasa (besar) (1 buah)	V	
16	Grendel biasa (kecil) (4 buah)	V	Hanya terdapat 2 buah
17	Siku jendela (4 buah)	X	Tidak terdapat siku
18	Handle pintu (1 buah)	X	Belum terpasang
19	Sockdrat 3/4" (2 buah)	X	Tidak terdapat sockdrat
20	Saklar Ganda Brocco (2 buah)	V	
21	Stop Kontak Brocco (2 buah)	V	
22	Lampu LED 4 watt (4 buah)	X	Belum terpasang lampu
23	Fitting Lampu (4 buah)	V	
24	Kabel NYA	V	Kabel NYM

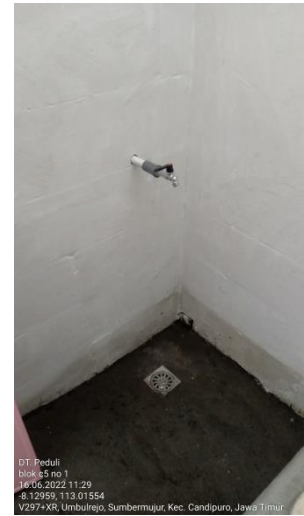
LAMPIRAN DOKUMENTASI SPESIFIKASI GAMBAR



BELUM TERPASANG HANDLE
PINTU



MENGGUNAKAN PINTU
PVC



KRAN AIR DAN FLOOR
DRAIN SESUAI STANDAR



JENDELA TIDAK PROPOSIONAL



STOP KONTAK DAN SAKLAR
MENGGUNAKAN BROCCO

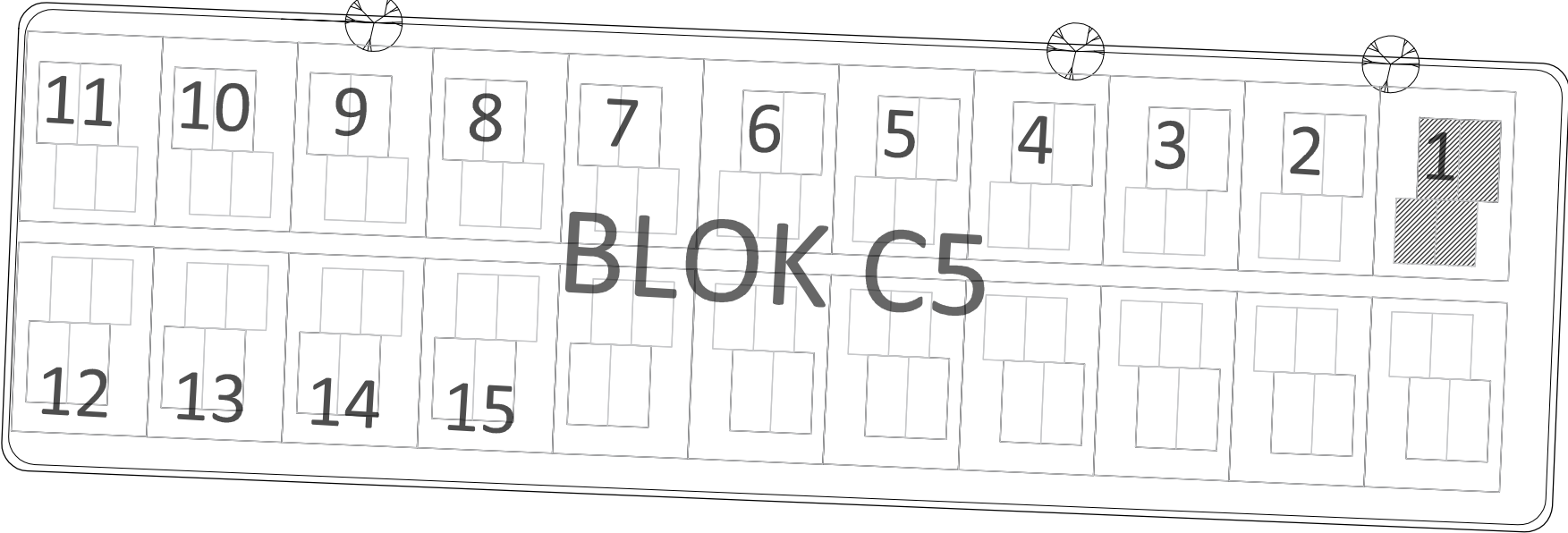
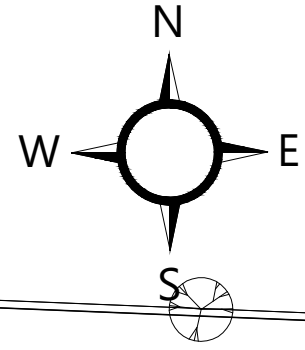


TERPASANG FITTING
LAMPU

SPESIFIKASI GAMBAR HUNTARA

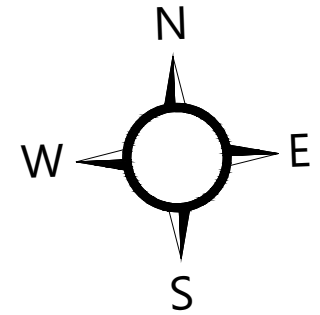
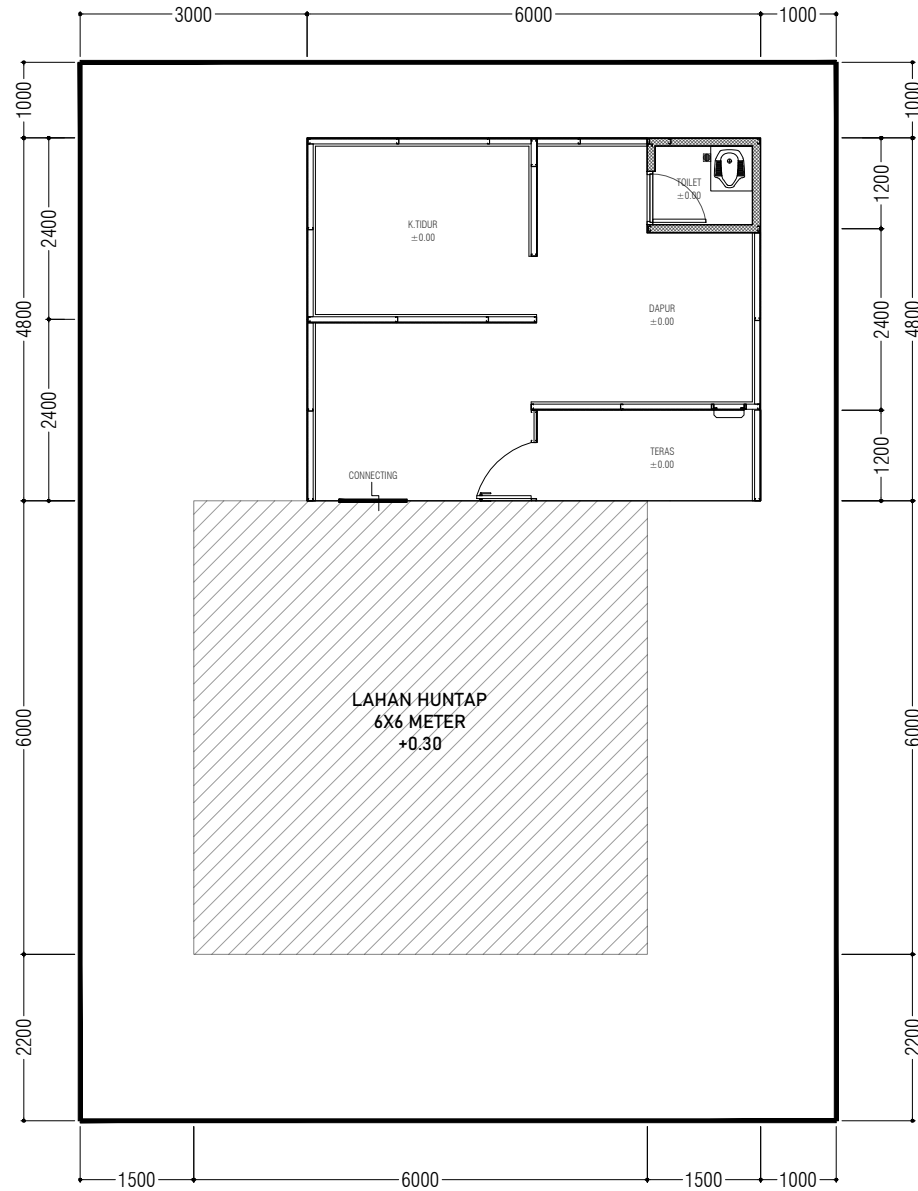
Berdasarkan Per. Bupati Lumajang Nomor I Tahun 2022 tentang Penyelenggaraan Hunian Sementara untuk korban Bencana Alam Erupsi Gunung Semeru, kami meninjau dan mengamati secara keseluruhan terhadap seluruh bangunan dari Non – Governmental Organization (NGO) DT PEDULI pada lokasi huntara Blok C5 No. 01 mendapatkan hasil sebagai berikut :

SPESIFIKASI GAMBAR			FORM HUNTARA SPESIFIKASI GAMBAR
Area	: KEBONDELI UTARA		
Blok	: C5		
No Rumah	: 01		
Gambar yang Digunakan	: Baru / Lama *) coret yang tidak perlu		
Pelaksana	: DT PEDULI		
HARI / TANGGAL	: KAMIS / 16 JUNI 2022		
No	GAMBAR		KETERANGAN
	PERATURAN BUPATI	NGO	
1	LANTAI		
	- Lantai Teras FFL. -0.05	±0.05	
	- Lantai R.Serbaguna FFL. ±0.00	V	
	- Lantai KM/WC FFL. -0.03	±0.05	
2	DINDING		
	- Semen Pracetak (240cm)	V	
	- Dinding Batako (60cm)	50 CM	
	- Dinding Batako Kamar Mandi (160cm)	178 CM	
	- Dinding Batubata (300cm)	-	
3	KUSEN		
	- Pintu FFL. +2.10	V	
	- Jendela FFL. +2.10	V	
4	PLAFON		
	- Ketinggian Plafon FFL. +3.00	+2.90	Tanpa plafon
5	ATAP		
	- Ketinggian Atap FFL. +4.50	+4.00	
6	SEPTICTANK		
	- 2.2.1	X	Septic tank langsung menyalur ke ipal



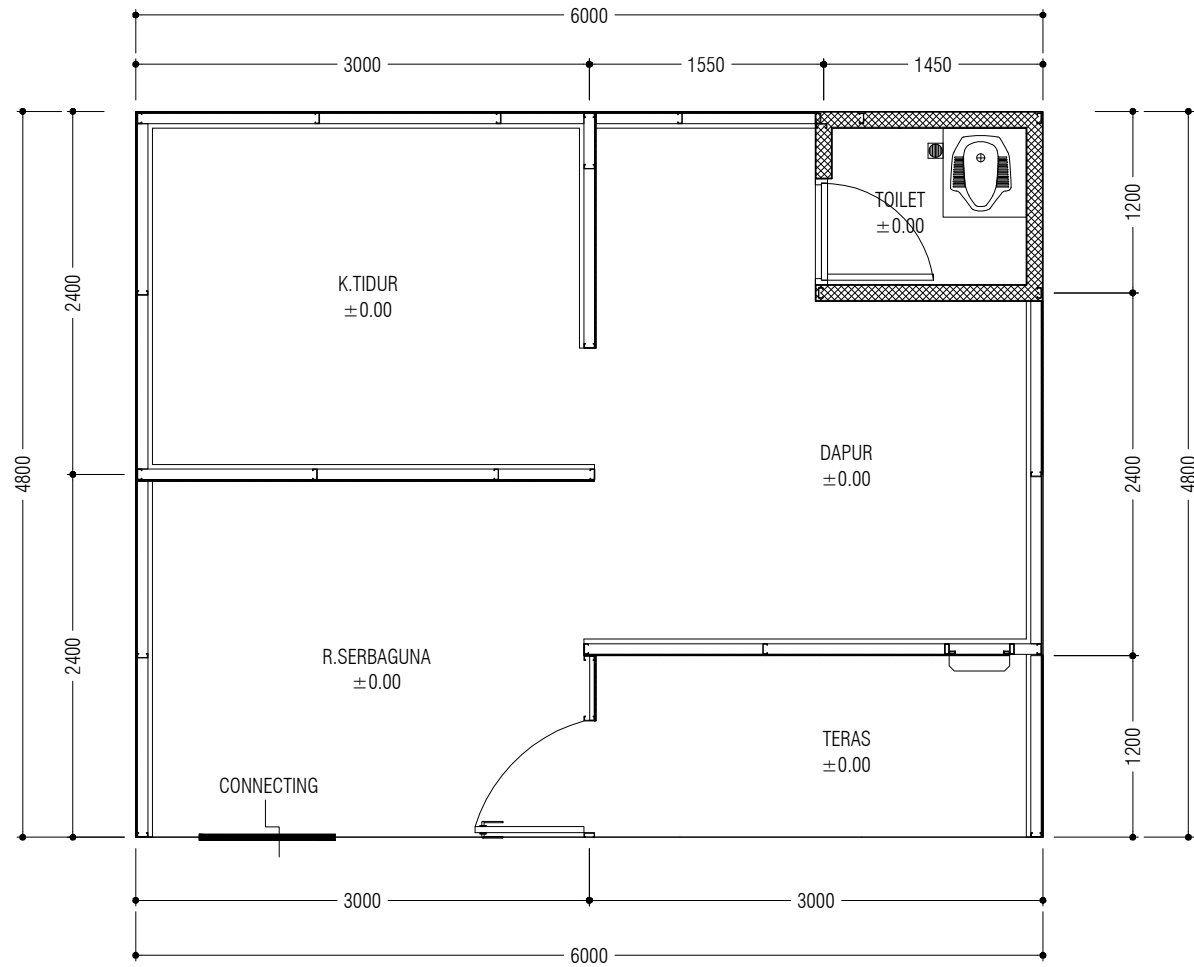
SITE PLAN
Skala 1 : 1000

TANGGAL
17 JUNI 2022
MENYETUJUI
RANGGA
Koordinator Tenaga Fasilitator Lapangan



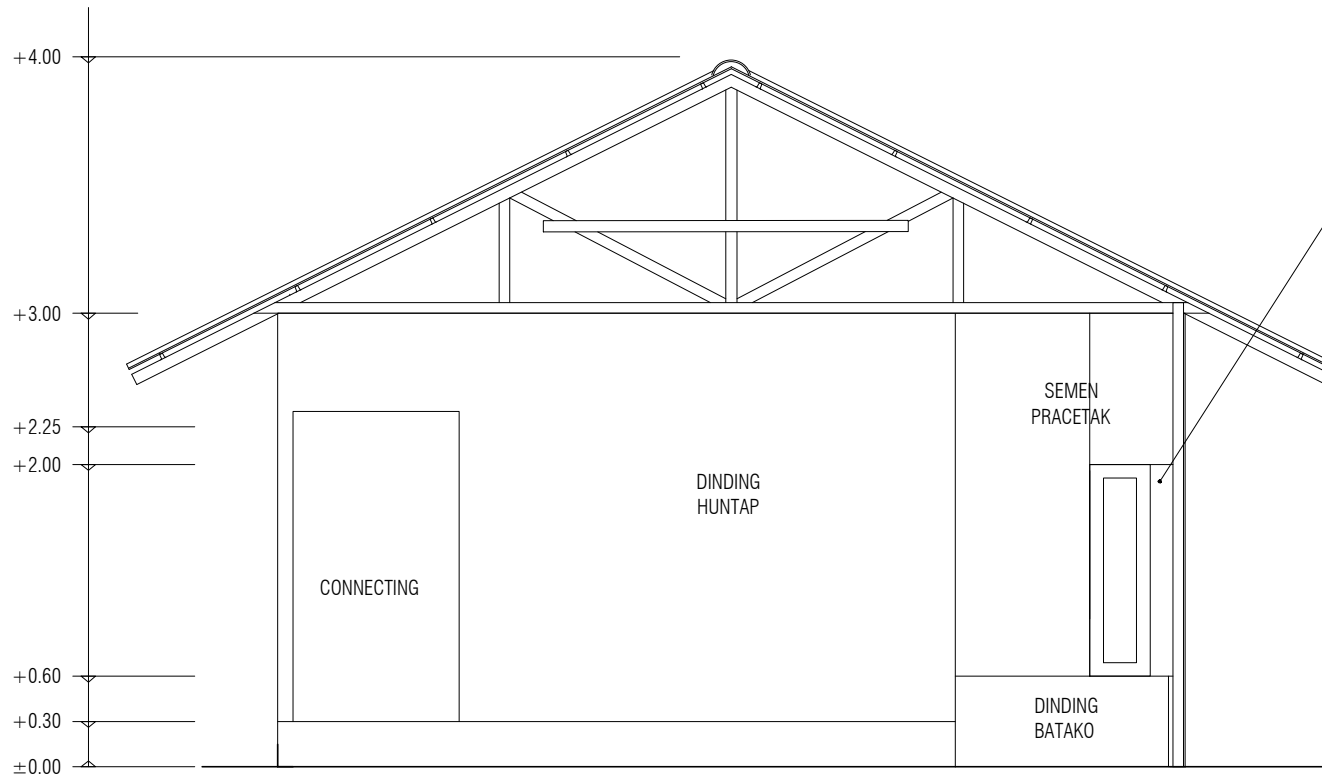
LAYOUT
Skala 1 : 100

TANGGAL
17 JUNI 2022
MENYETUJUI
RANGGA
Koordinator Tenaga Fasilitator Lapangan

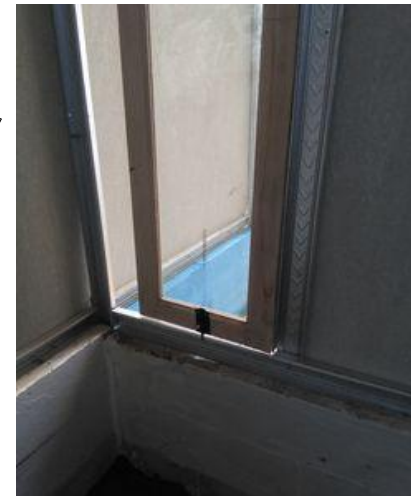


DENAH
Skala 1 : 50

TANGGAL
17 JUNI 2022
MENYETUJUI
RANGGA
Koordinator Tenaga Fasilitator Lapangan



NOTE : ADA LUBANG



TAMPAK DEPAN

Skala 1 : 50

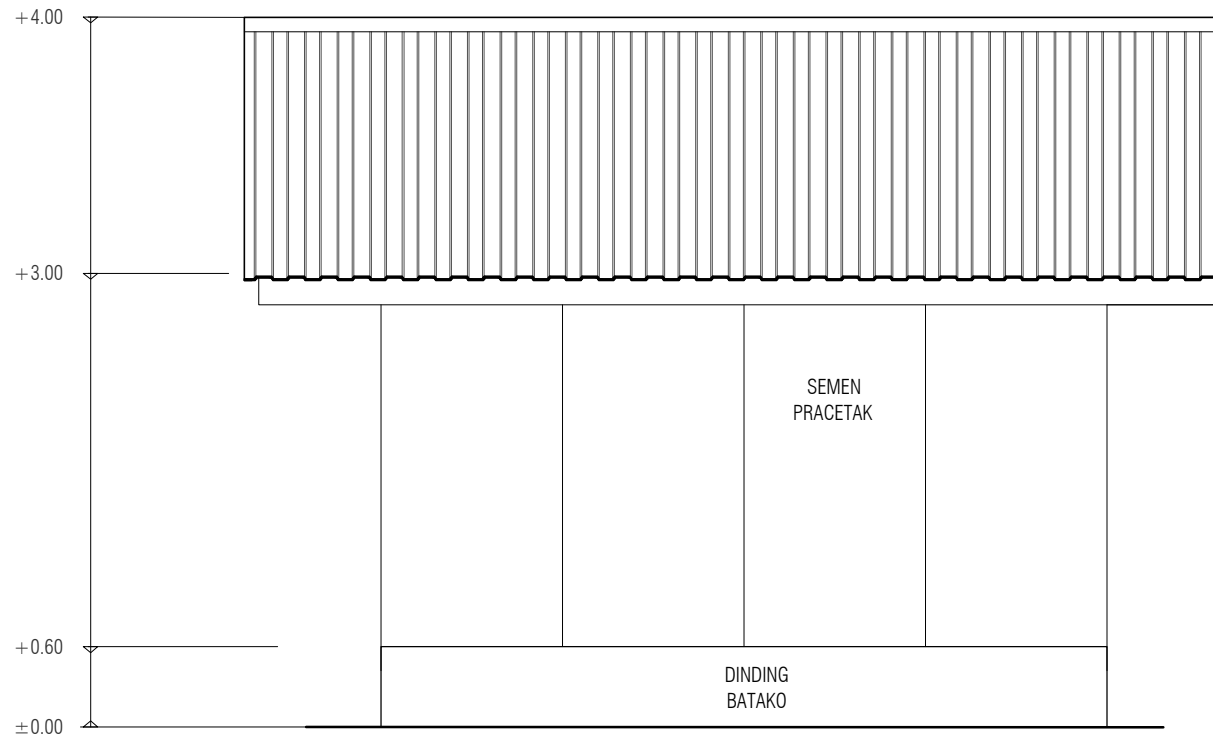
TANGGAL

17 JUNI 2022

MENYETUJUI

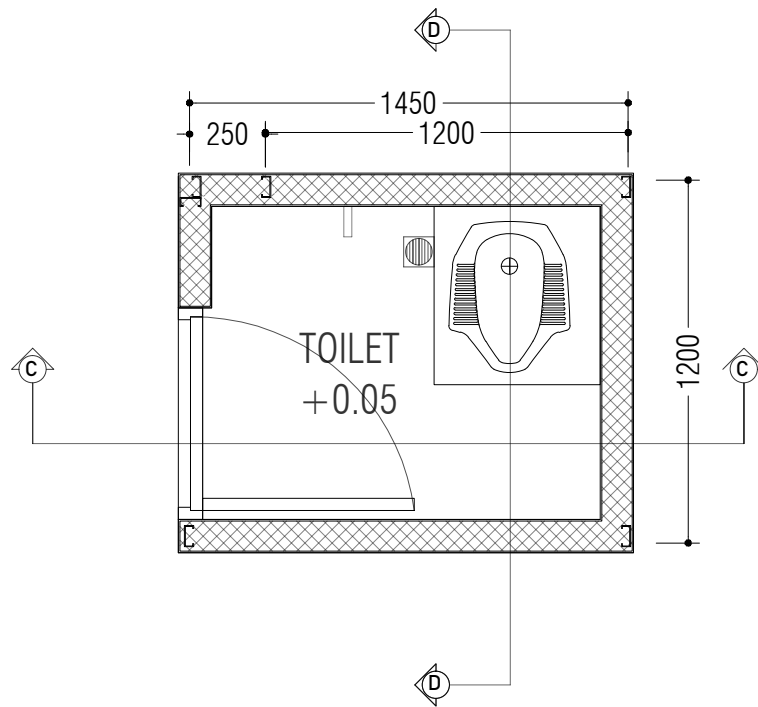
RANGGA

Koordinator Tenaga Fasilitator Lapangan



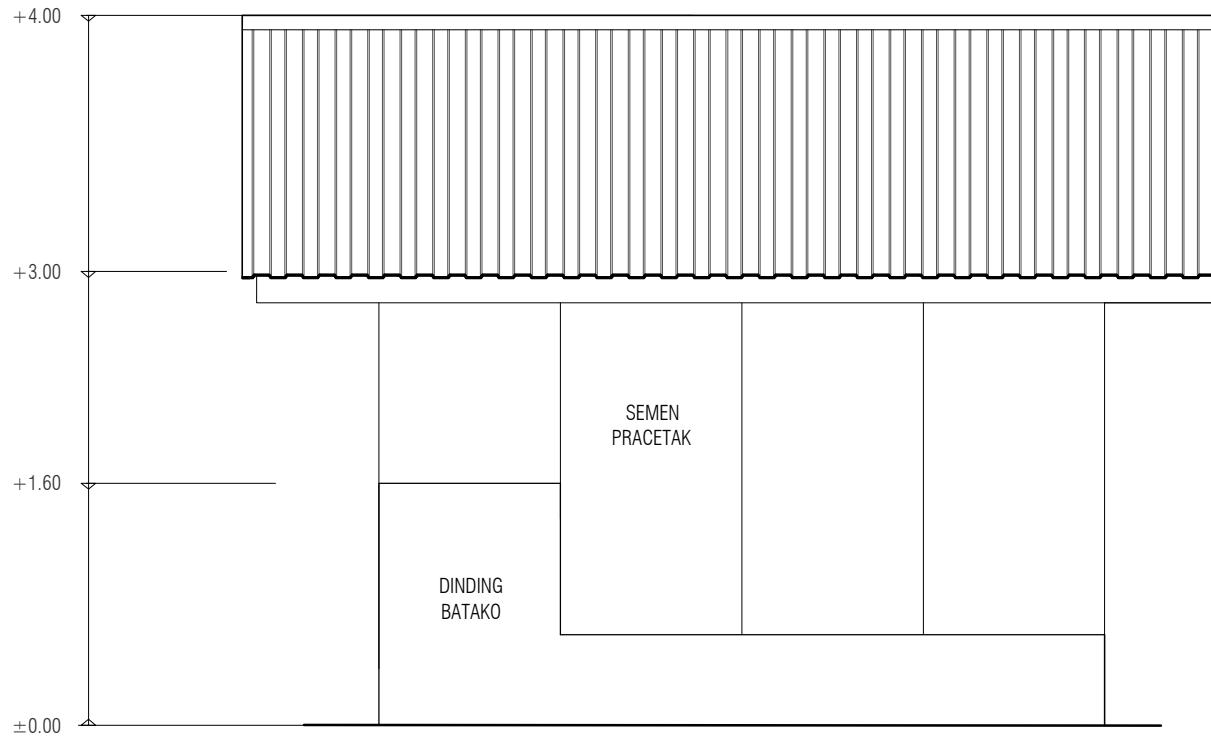
TAMPAK SAMPING KANAN
Skala 1 : 50

TANGGAL
17 JUNI 2022
MENYETUJUI
RANGGA
Koordinator Tenaga Fasilitator Lapangan



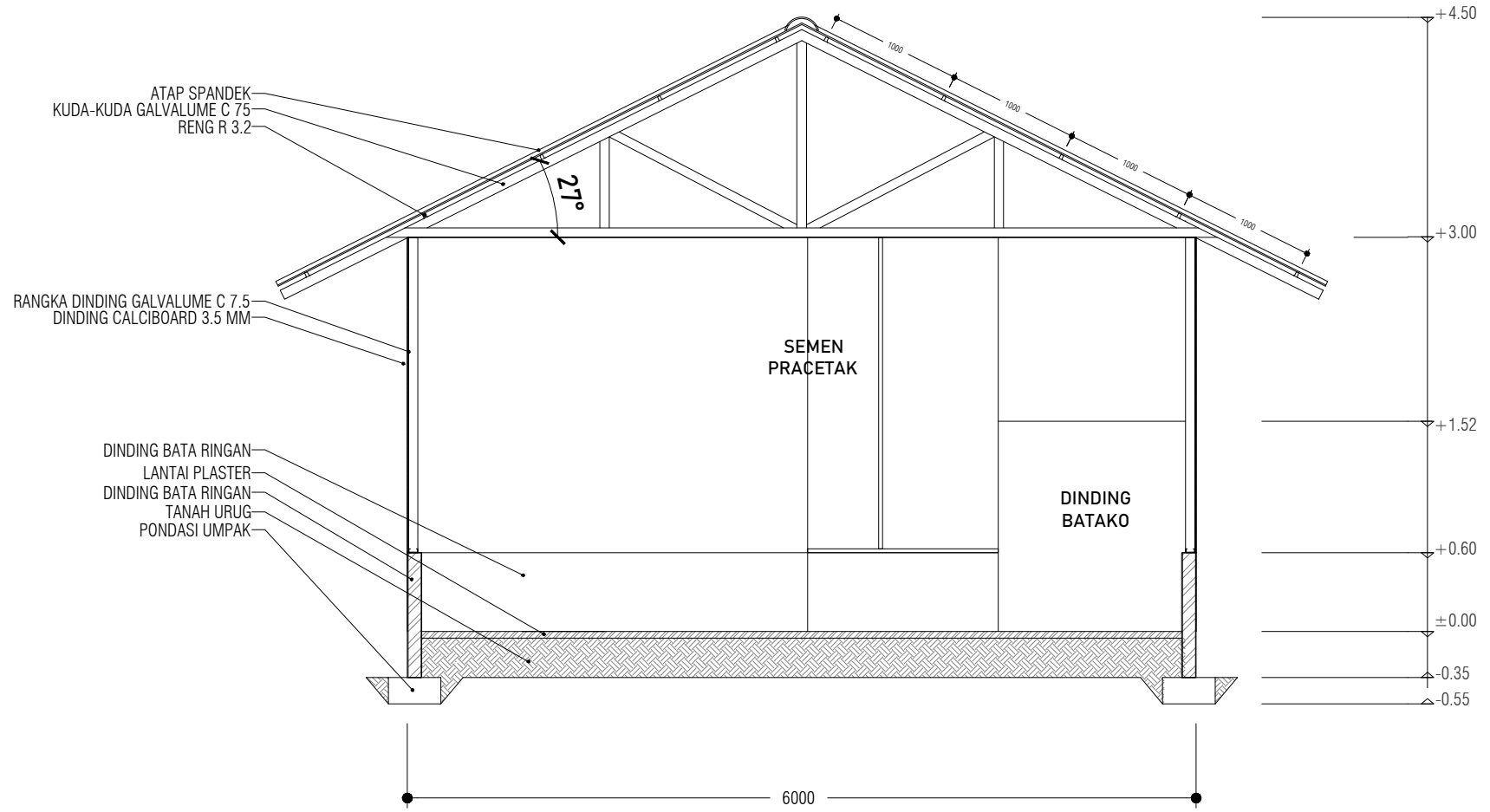
DENAH TOILET
 Skala 1 : 25

TANGGAL
17 JUNI 2022
MENYETUJUI
RANGGA
Koordinator Tenaga Fasilitator Lapangan



TAMPAK SAMPING KIRI
Skala 1 : 50

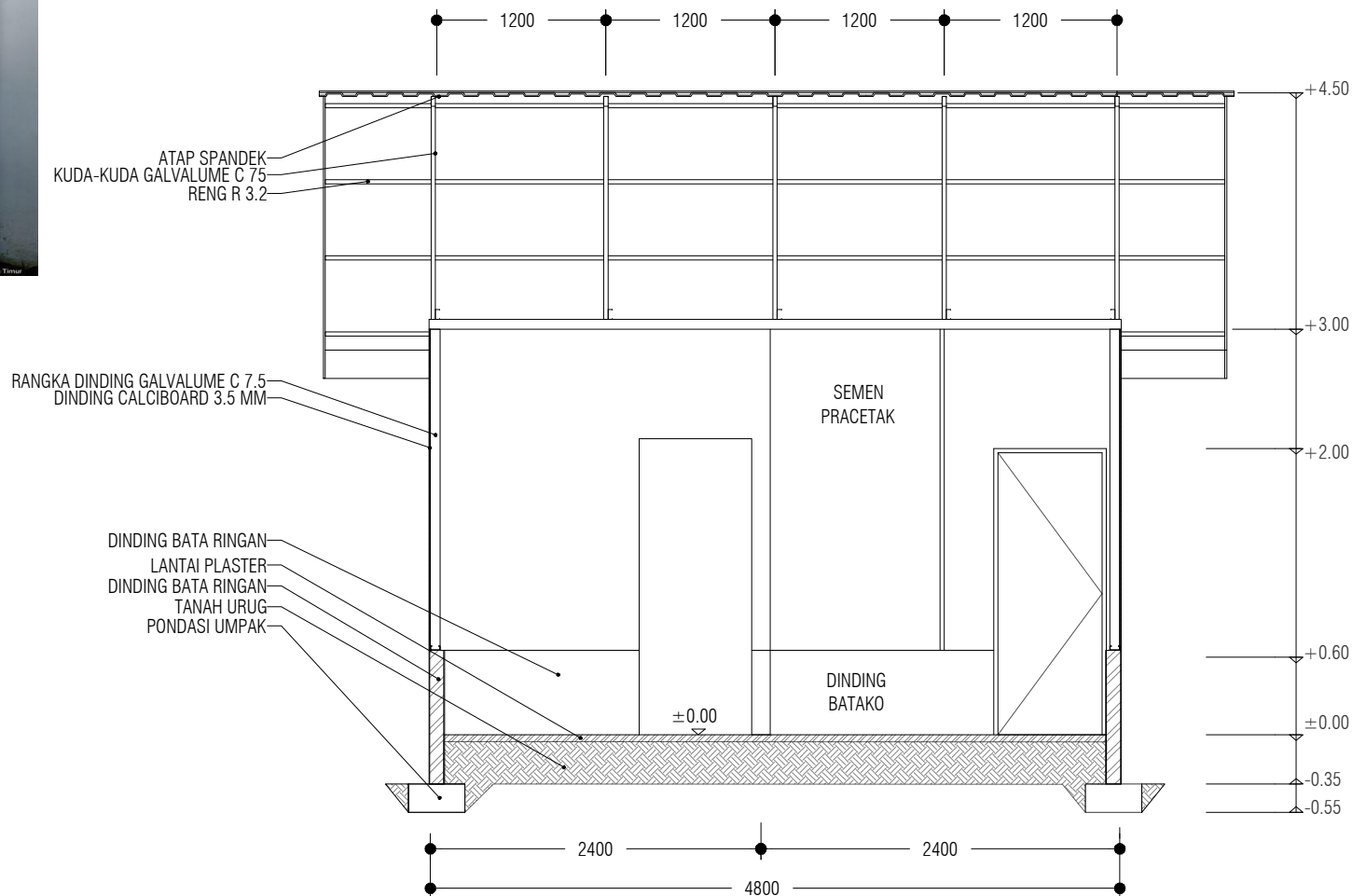
TANGGAL
17 JUNI 2022
MENYETUJUI
RANGGA
Koordinator Tenaga Fasilitator Lapangan



POTONGAN A.A.
Skala 1 : 50

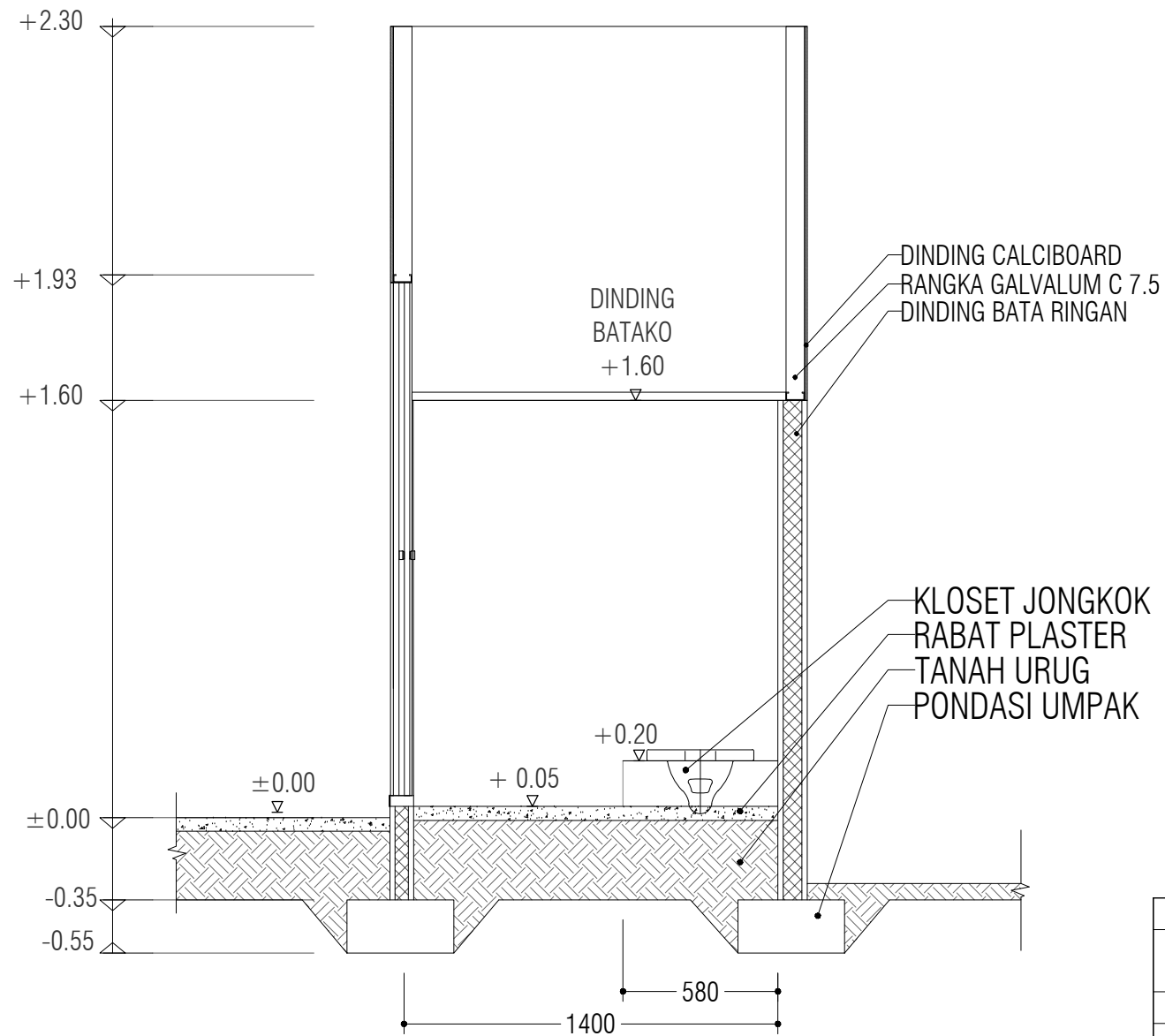
TANGGAL
17 JUNI 2022
MENYETUJUI
RANGGA Koordinator Tenaga Fasilitas Lapangan

NOTE : TIDAK ADA GAGANG PINTU



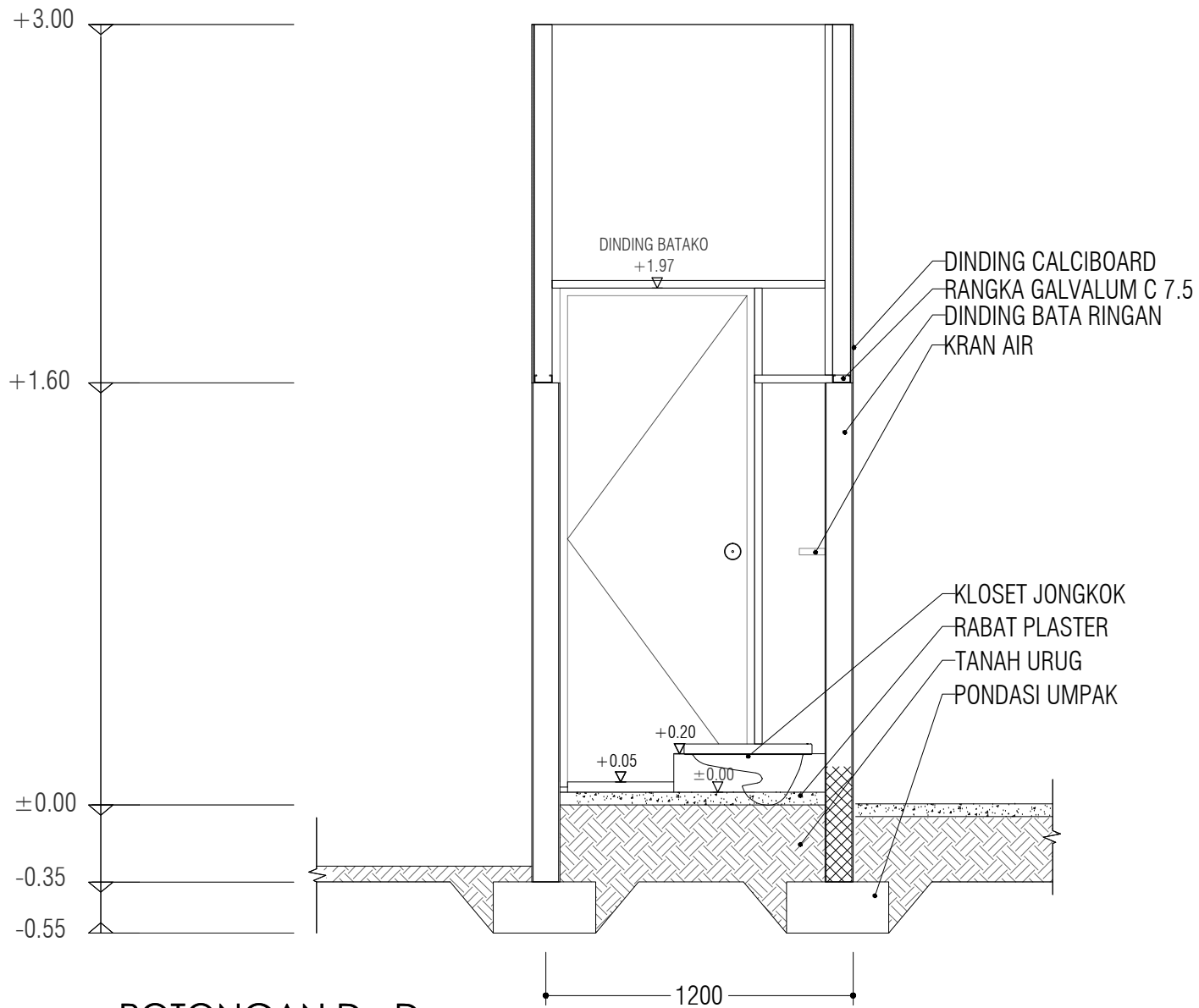
POTONGAN B.B.
Skala 1 : 50

TANGGAL
17 JUNI 2022
MENYETUJUI
RANGGA
Koordinator Tenaga Fasilitator Lapangan



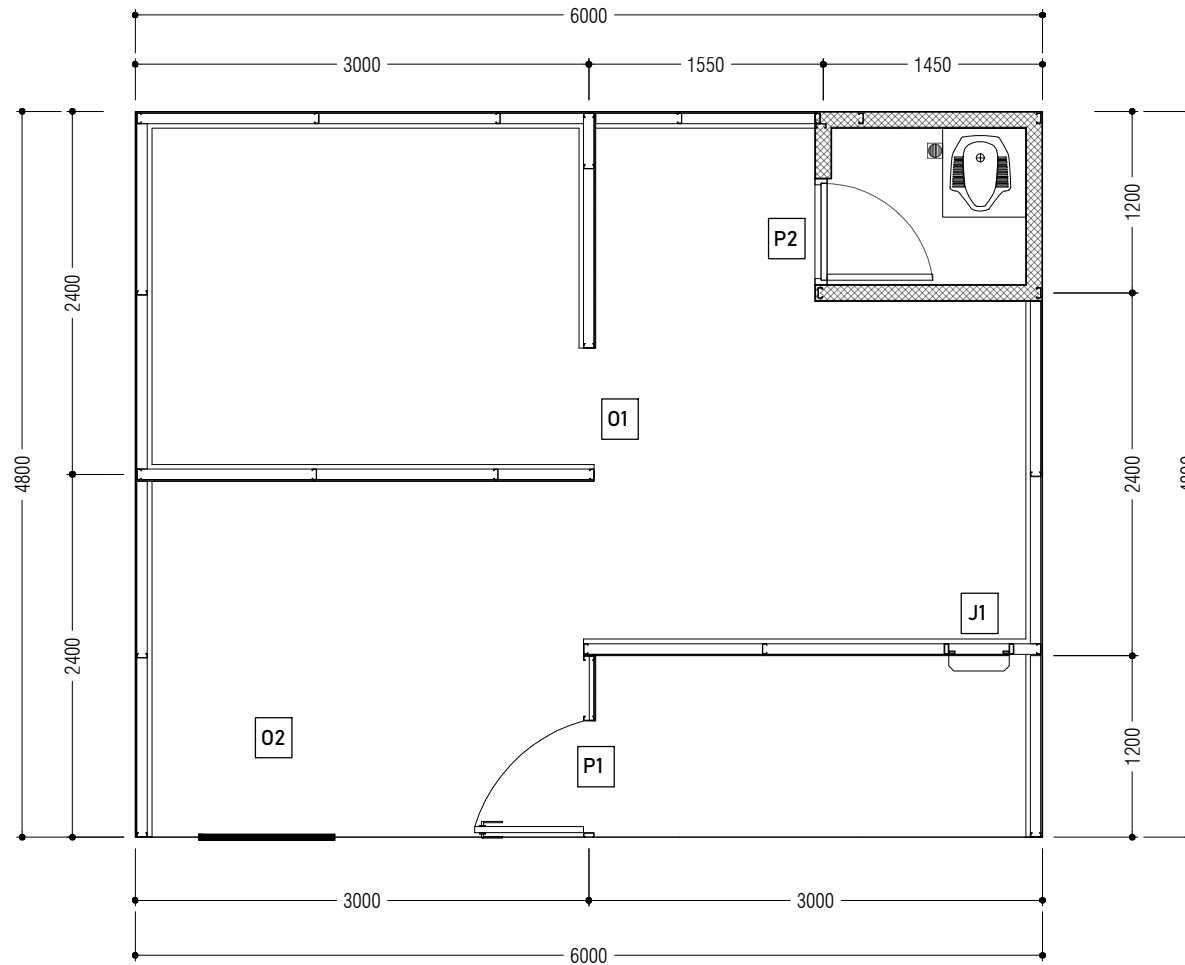
POTONGAN C - C
Skala 1 : 25

TANGGAL
17 JUNI 2022
MENYETUJUI
RANGGA
Koordinator Tenaga Fasilitator Lapangan



POTONGAN D - D
 Skala 1 : 25

TANGGAL
17 JUNI 2022
MENYETUJUI
RANGGA
Koordinator Tenaga Fasilitator Lapangan



SYMBOL	KETERANGAN	JUMLAH
P1	PINTU PANEL KAYU	1
P2	PINTU PVC	1
J1	JENDELA GALVALUME	1
O1	OPENING TANPA KUSEN	1
O2	CONNECTING	1

KEYPLAN OPENING

Skala 1 : 50

TANGGAL

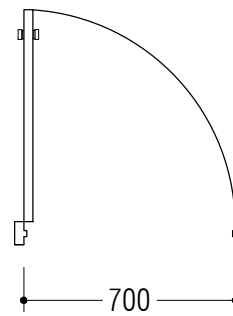
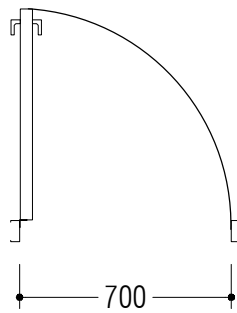
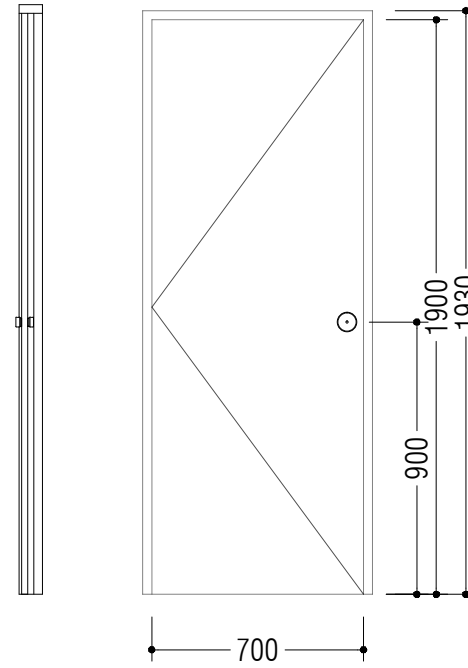
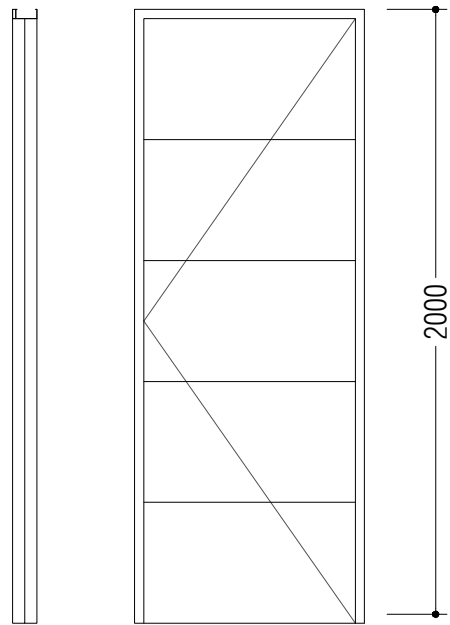
17 JUNI 2022

MENYETUJUI

RANGGA

Koordinator Tenaga Fasilitator Lapangan

NOTE : TIDAK ADA HANDLE PINTU

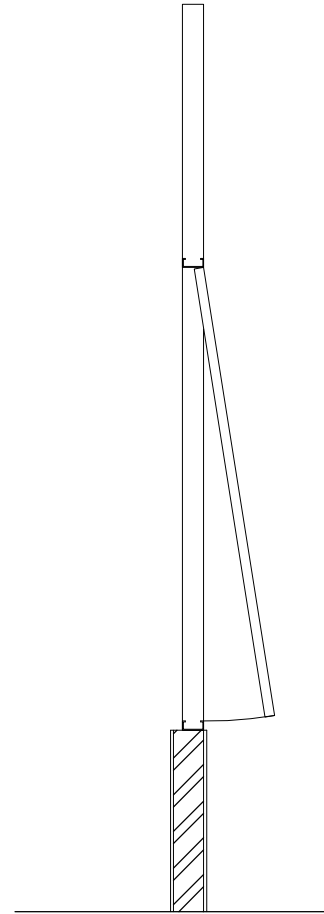
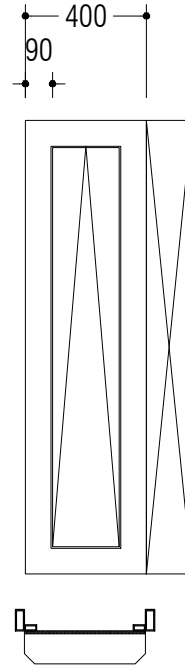


DETAIL OPENING PINTU PANEL KAYU
Skala 1 : 25

DETAIL OPENING PINTU PVC
Skala 1 : 25

TANGGAL
17 JUNI 2022
MENYETUJUI
RANGGA
Koordinator Tenaga Fasilitator Lapangan

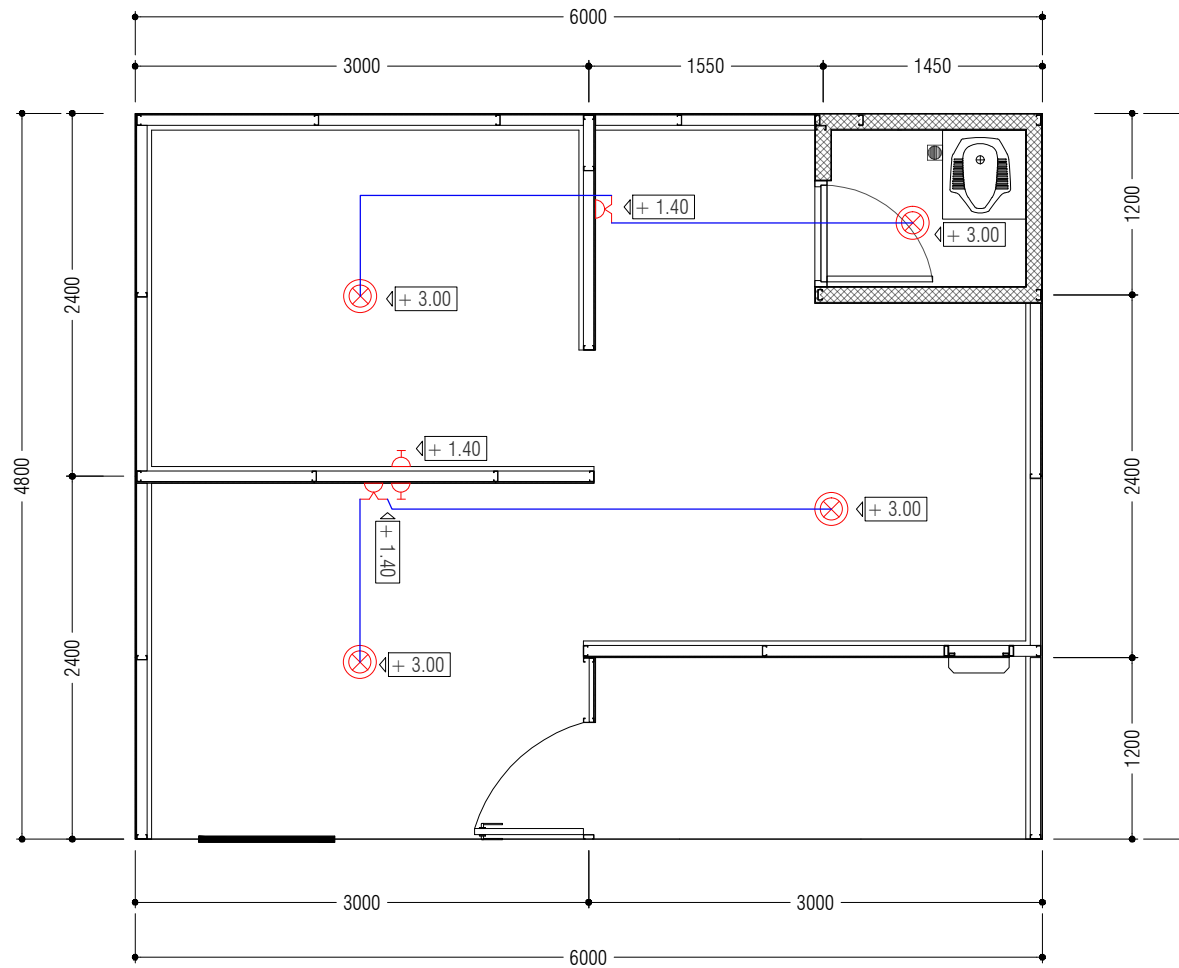
NOTE : TIDAK ADA SIKU JENDELA



DETAIL OPENING JENDELA

Skala 1 : 25

TANGGAL
17 JUNI 2022
MENYETUJUI
RANGGA
Koordinator Tenaga Fasilitator Lapangan



INSTALASI LISTRIK

Skala 1 : 50

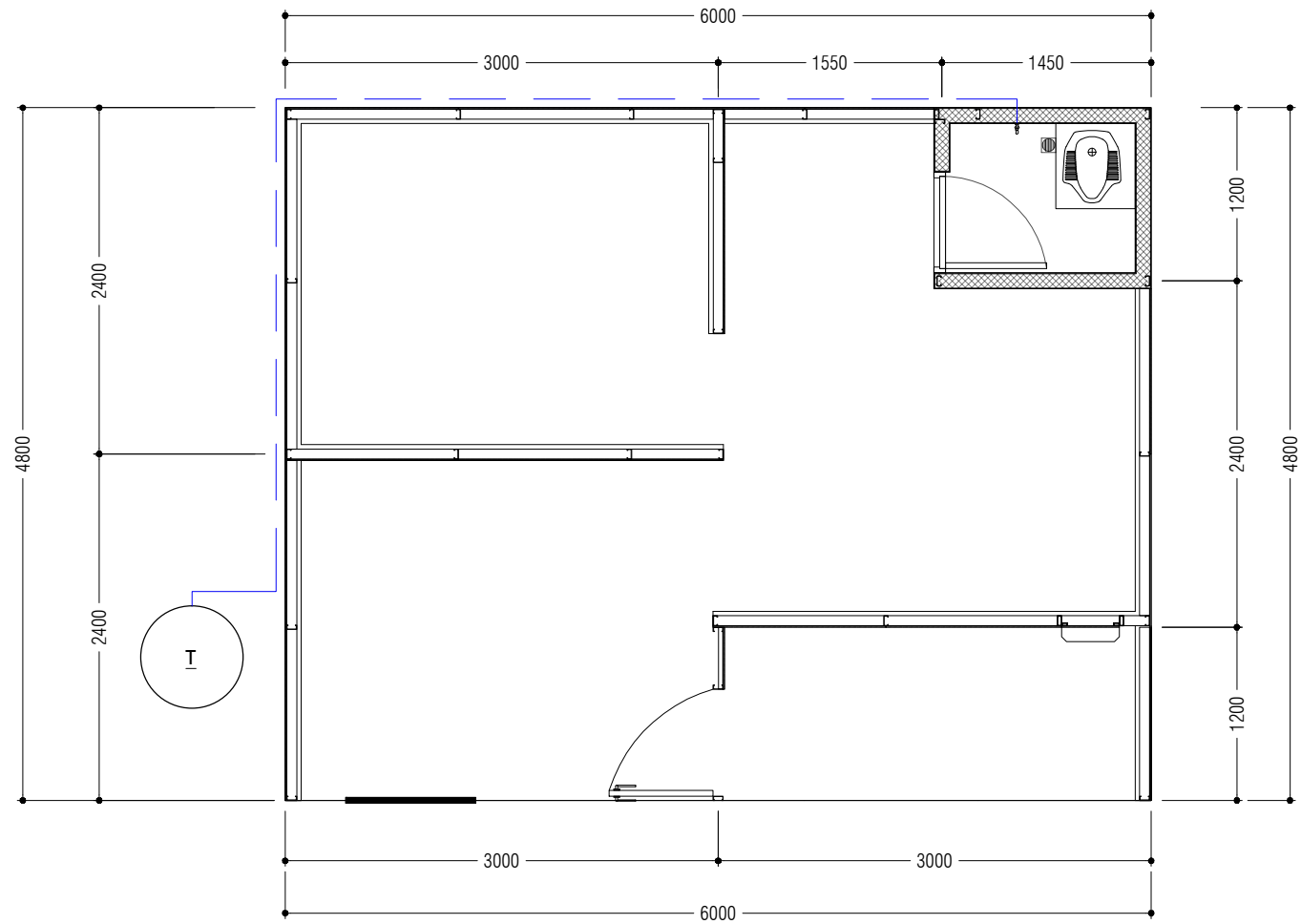
KETERANGAN	
	SAKLAR GANDA
	SAKLAR TUNGGAL
	FITTING LAMPU
	STOP KONTAK
	ALIRAN LISTRIK





NOTE : TIDAK ADA LAMPU LED



01.000000
 Blok 03 No. 1
 Ring Road Tengah
 1216-2022-1132
 R. 12958, 113.01.665
 1227748, Umbulrejo, Sumbarmur, Kec. Candipuro

TANGGAL
17 JUNI 2022
MENYETUJUI
RANGGA
Koordinator Tenaga Fasilitator Lapangan

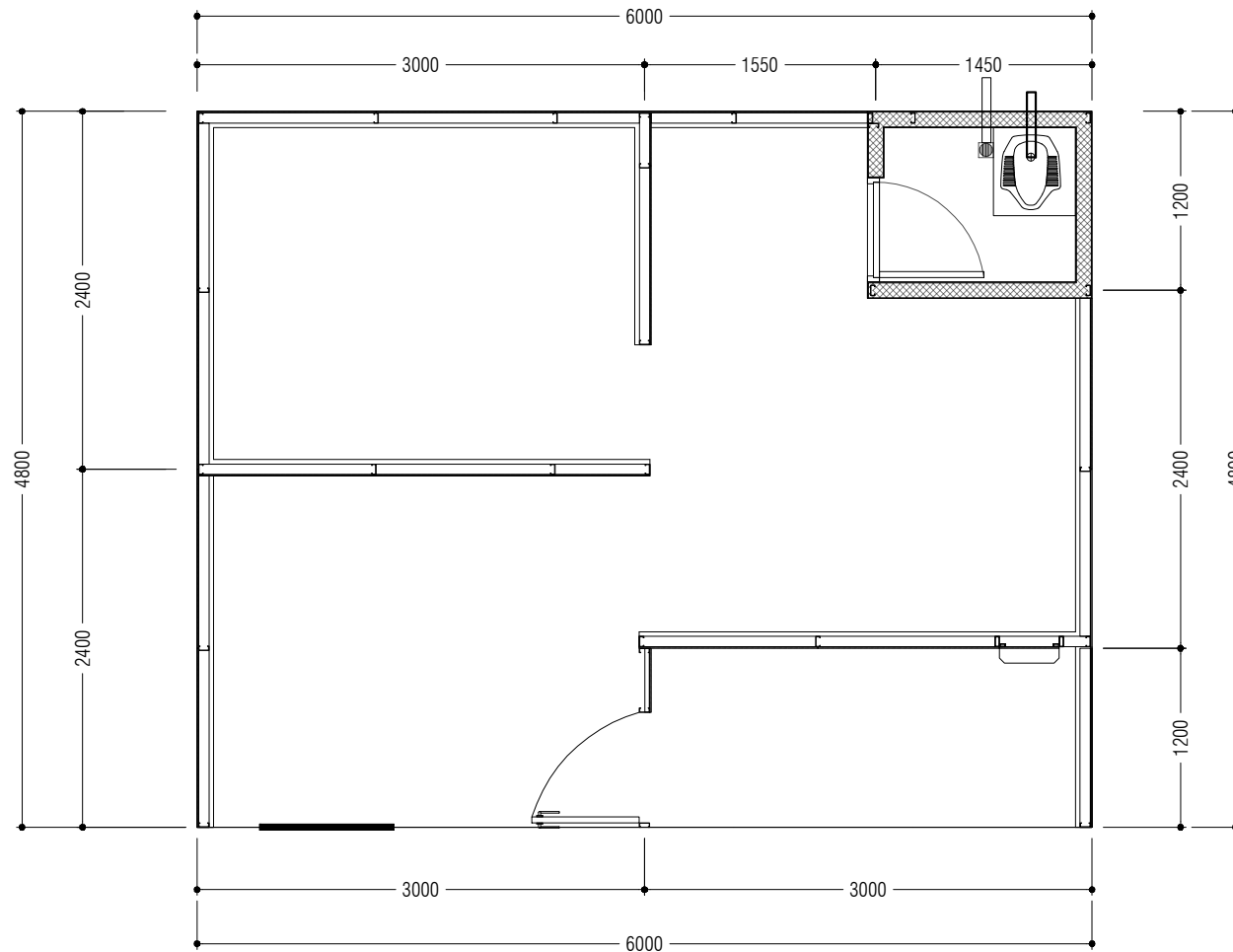


KETERANGAN	
	KRAN AIR
	JALUR AIR BERSIH
	TANDON
	FLOR DRAIN

INSTALASI AIR BERSIH

Skala 1 : 50

TANGGAL
17 JUNI 2022
MENYETUJUI
RANGGA
Koordinator Tenaga Fasilitator Lapangan



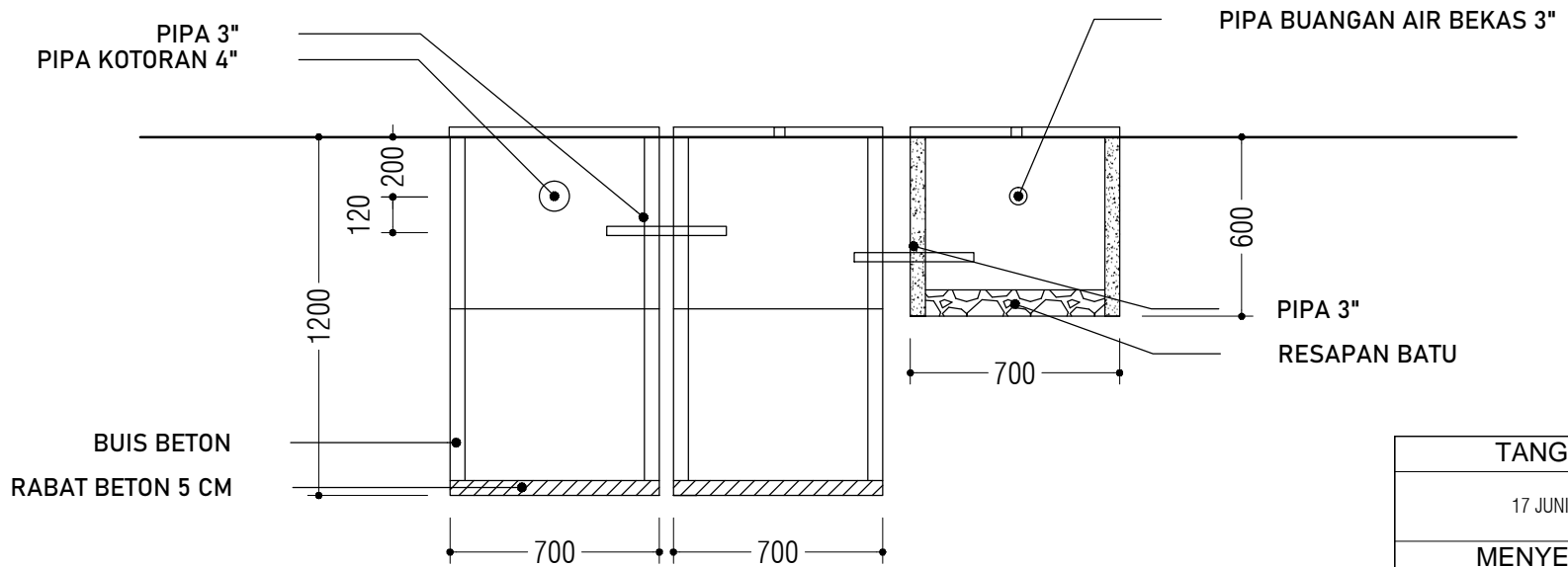
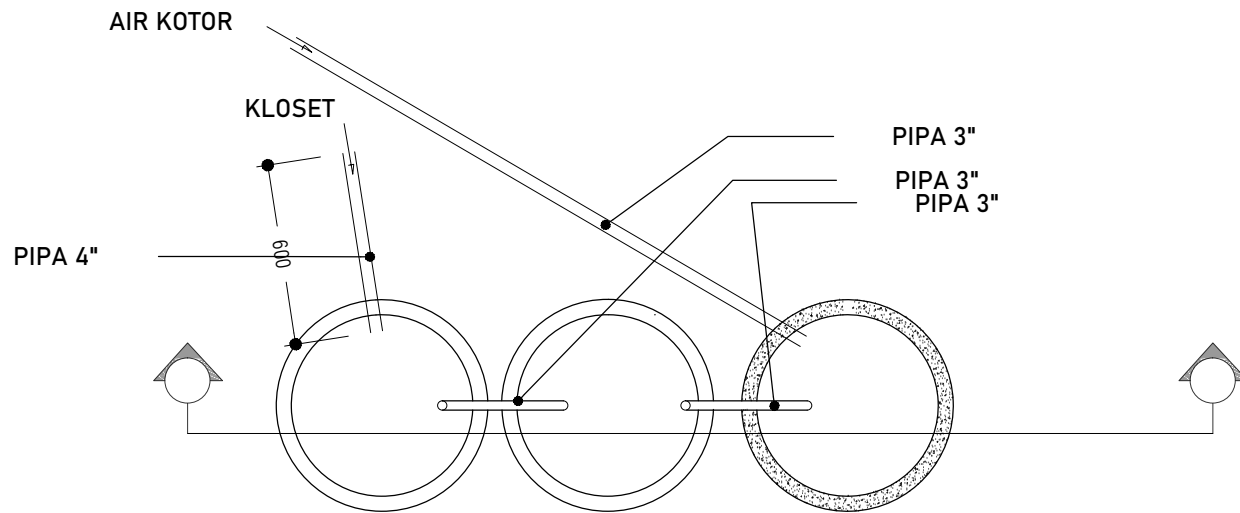
KETERANGAN	
	JALUR KOTORAN (PIPA 4")
	JALUR AIR KOTOR (PIPA 3")
	FLOOR DRAIN



INSTALASI AIR KOTOR & KOTORAN

Skala 1 : 50

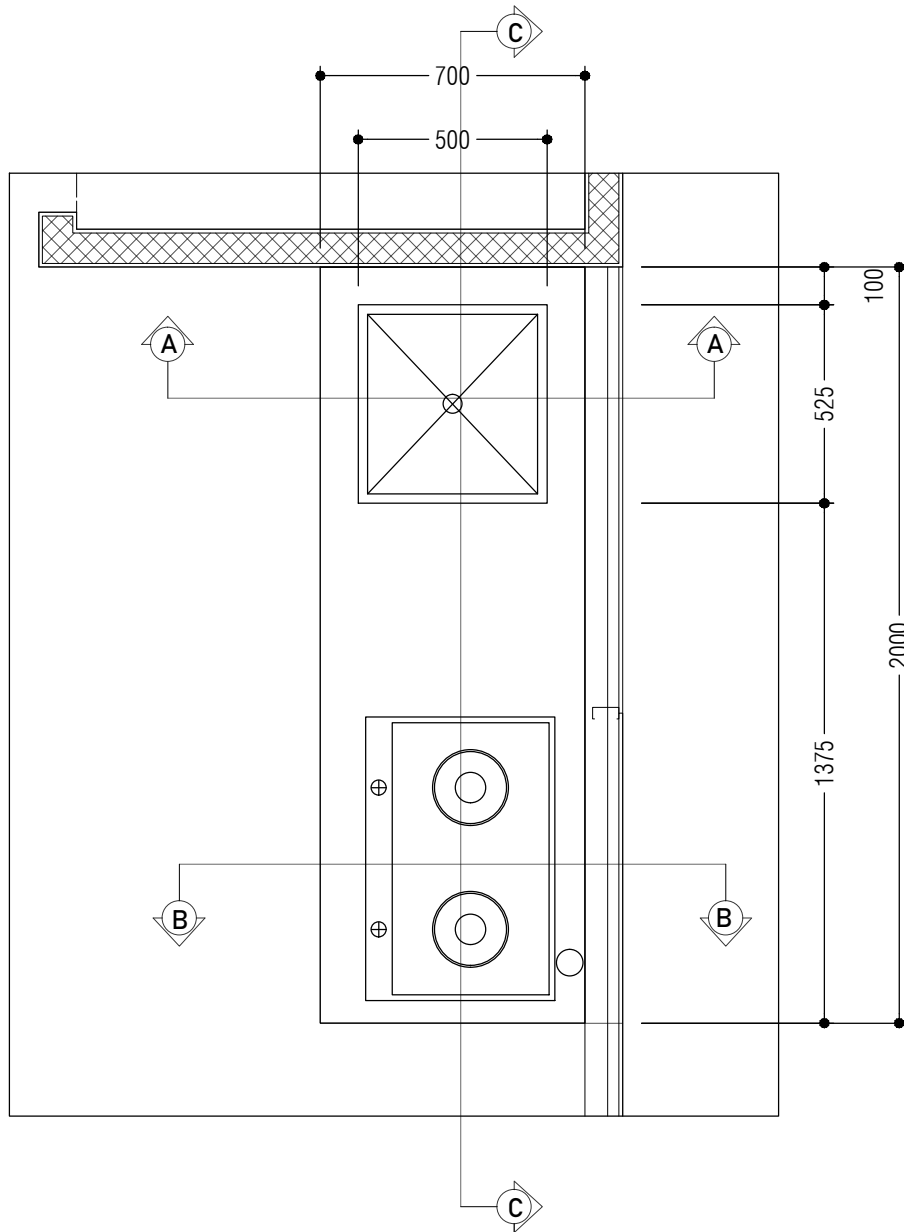
TANGGAL
17 JUNI 2022
MENYETUJUI
RANGGA
Koordinator Tenaga Fasilitator Lapangan



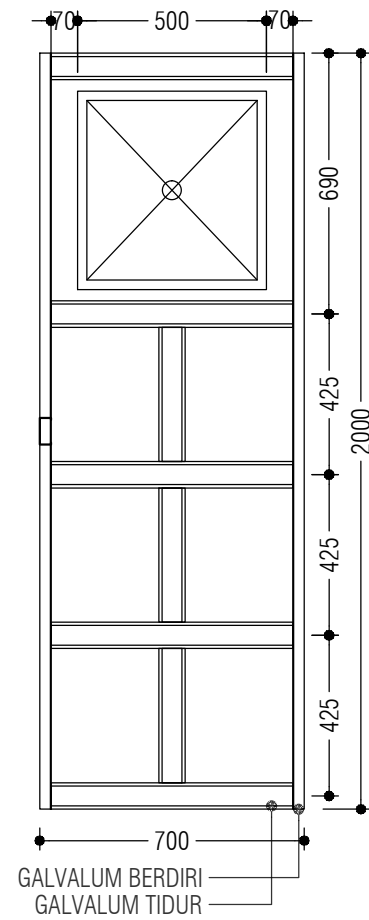
DETAIL SEPTICTANK

Skala 1 : 25

TANGGAL
17 JUNI 2022
MENYETUJUI
RANGGA
Koordinator Tenaga Fasilitator Lapangan

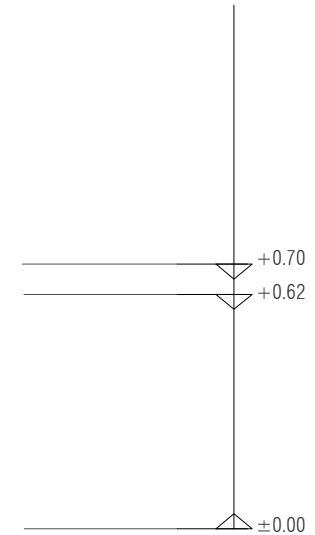
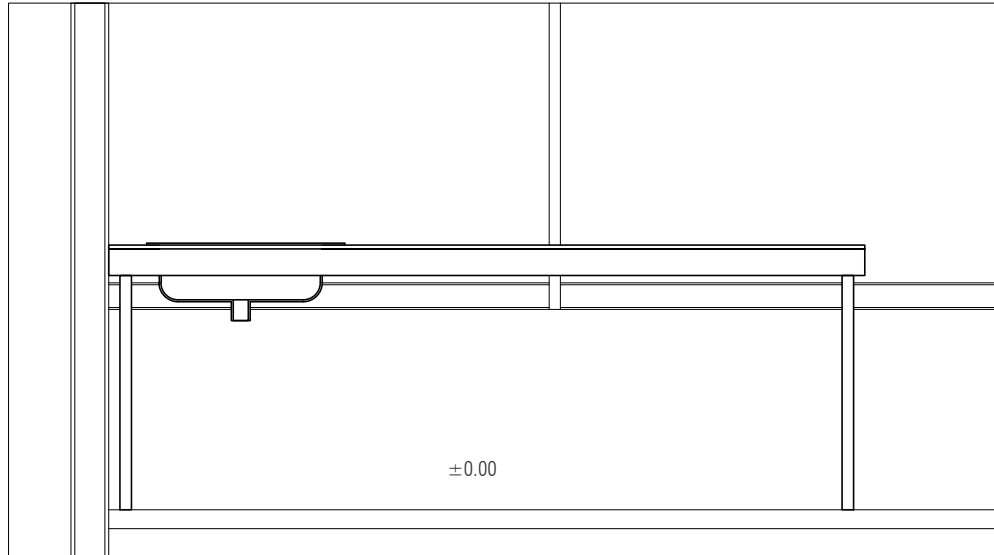


DENAH DAPUR
Skala 1 : 20



RANGKA DAPUR
Skala 1 : 20

TANGGAL
17 JUNI 2022
MENYETUJUI
RANGGA
Koordinator Tenaga Fasilitator Lapangan



TAMPAK DAPUR

Skala 1 : 20

TANGGAL

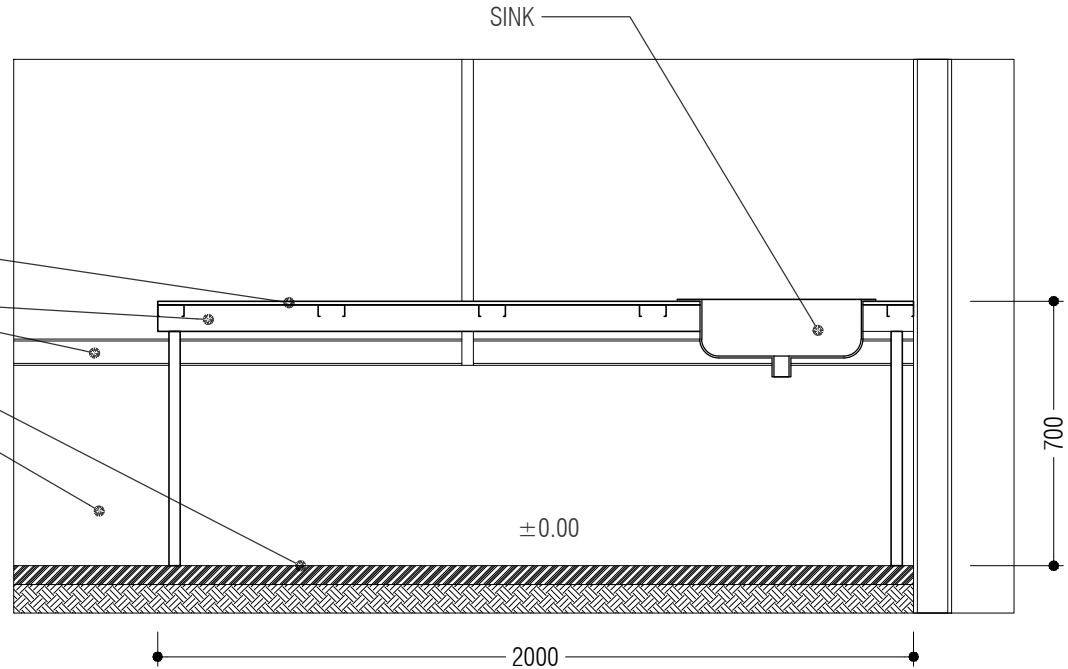
17 JUNI 2022

MENYETUJUI

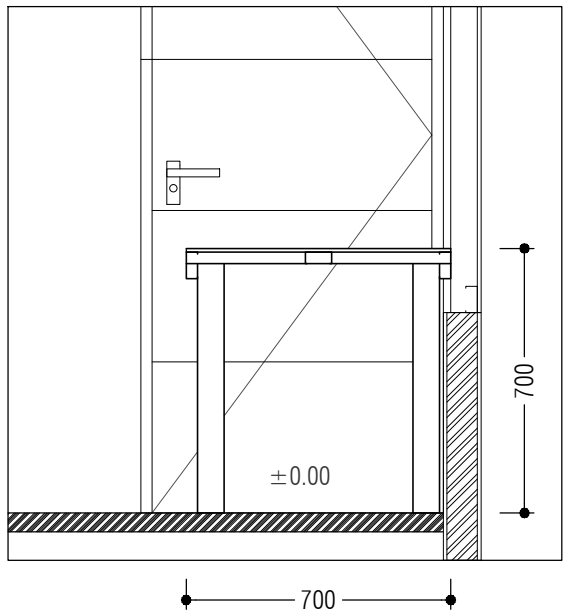
RANGGA

Koordinator Tenaga Fasilitator Lapangan

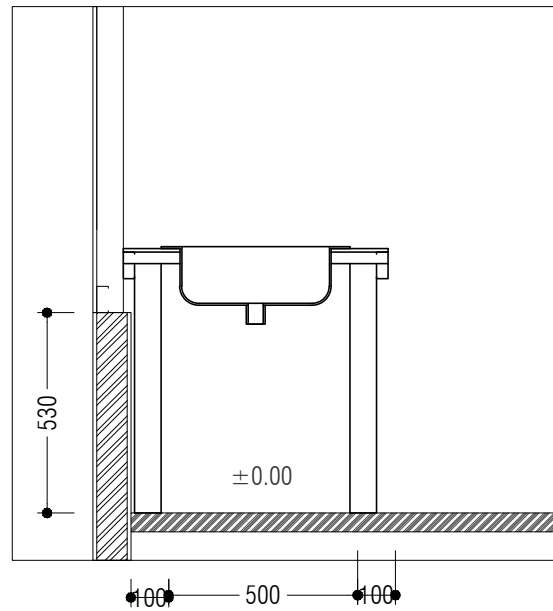
KALSIBOARD 4MM
 (1,2 M X 2.4 M)
 GALVALUM
 RABATAN
 DINDING BATAKO



POT C - C''
 Skala 1 : 20



POT B - B''
 Skala 1 : 20



POTONGAN A - A
 Skala 1 : 20

TANGGAL
17 JUNI 2022
MENYETUJUI
RANGGA
Koordinator Tenaga Fasilitator Lapangan

SPESIFIKASI CONNECTING HUNTARA

Berdasarkan Per. Bupati Lumajang Nomor I Tahun 2022 tentang Penyelenggaraan Hunian Sementara untuk korban Bencana Alam Erupsi Gunung Semeru, kami meninjau dan mengamati secara keseluruhan terhadap seluruh bangunan dari Non – Governmental Organization (NGO) DT PEDULI pada lokasi huntara Blok C5 No. 01 mendapatkan hasil sebagai berikut :

CONNECTING HUNTARA - HUNTAP			FORM HUNTARA SPESIFIKASI CONNECTING
Area	: KEBONDELI UTARA		
Blok	: C5		
No Rumah	: 01		
Gambar yang Digunakan	: Baru / Lama *) coret yang tidak perlu		
Pelaksana	: DT PEDULI		
HARI / TANGGAL	: KAMIS / 16 JUNI 2022		
No	CONNECTING		KETERANGAN
	PERATURAN BUPATI	NGO	
1	JARAK HUNTARA – HUNTAP		
	0	x	Tidak terdapat jarak antara Huntara - Huntap
2	ELEVASI HUNTARA – HUNTAP		
	0	+0,3	Beda ketinggian elevasi antara Huntara dan Huntap
3	SINK		
	0	x	Tidak terdapat meja dapur

LAMPIRAN DOKUMENTASI SPESIFIKASI GAMBAR



ELEVASI HUNTARA – HUNTAP
(HUNTAP +0,3)



JARAK HUNTARA – HUNTAP
(TIDAK BERJARAK)



TIDAK TERDAPAT MEJA DAPUR

TIM PENYUSUN :

TIM VOLUNTEER MAHASISWA MBKM UPN
VETERAN JAWA TIMUR
SURABAYA:

1. RIZAL FATONI

2. JOAN SEKARKINANTHI

PENDAMPING TFL : ADI WAHYU HARIYANTO

PENDAMPING : ERIK RAMADHAN (IAI)

LEMBAR PENGESAHAN
LAPORAN PEMBANGUNAN HUNTARA

Demikian laporan pembangunan huntara sesuai dengan yang telah dikerjakan oleh NGO,
Laporan ini kami susun sesuai dengan fakta yang ada dilapangan. Terimakasih kami sampaikan kepada pihak-pihak yang telah membantu.

Jumat, 17 Juni 2022

Menyetujui,

Tim Fasilitator

Lapangan Pendamping IAI

ADI WAHYU HARIYANTO

Erik Ramadhan, IAI

Mengetahui,

Dinas PKP

Perwakilan DPKP



LAPORAN PEMBANGUNAN HUNTARA

DPKP KABUPATEN LUMAJANG

DSN. SUMBER MUJUR
DS. CANDIPURO KAB. LUMAJANG

**NGO : IDI PEDULI
BLOK D4 NO 16**

TIM FASILITATOR LAPANGAN

1. **RANGGA ADI SABRANG**

PENDAMPING IAI

1. TEDDY PERMANA, IAI
2. ERIK RAMADHAN, IAI



IKATAN
ARSITEK
INDONESIA
WILAYAH MALANG



IKATAN
ARSITEK
INDONESIA



IKATAN
ARSITEK
INDONESIA
JAWA TIMUR

DAFTAR ISI

COVER	i
DAFTAR ISI.....	ii
1. SPESIFIKASI TEKNIK HUNTARA	3
LAMPIRAN DOKUMENTASI	4
2. SPESIFIKASI GAMBAR HUNTARA.....	6
LAMPIRAN GAMBAR TERBANGUN (AS BUILD DRAW).....	7
3. CONNECTING HUNTARA – HUNTAP	28
LAMPIRAN DOKUMENTASI	29
4. PENGESAHAN	30
TIM PENYUSUN	iii

SPESIFIKASI TEKNIK HUNTARA

Berdasarkan Per. Bupati Lumajang Nomor I Tahun 2022 tentang Penyelenggaraan Hunian Sementara untuk korban Bencana Alam Erupsi Gunung Semeru, kami meninjau dan mengamati secara keseluruhan terhadap seluruh bangunan dari Non – Governmental Organization (NGO) IDI PEDULI pada lokasi huntara Blok D4 No. 16 mendapatkan hasil sebagai berikut :

SPESIFIKASI TEKNIK			FORM HUNTARA SPESIFIKASI TEKNIK
Area	: KEBONDELI UTARA		
Blok	: D4		
No Rumah	: 16		
Gambar yang Digunakan	: Baru / Lama *) coret yang tidak perlu		
Pelaksana	: IDI PEDULI		
HARI / TANGGAL	: KAMIS / 16 JUNI 2022		
No	SPESIFIKASI		KETERANGAN
	PERATURAN BUPATI	NGO	
1	Batako	V	
2	Calciboard Tebal 3,5 mm (1,2 m x 2,4 m)	V	
3	Reng R 32 -0.4	V	
4	Atap Spandek Tebal 0,30 mm x 4 m	V	
5	Kloset Jongkok (1 buah)	V	
6	Floor Drain Logam (1 buah)	V	Bukan logam
7	Kran Air Ø ½ " standart (logam biasa) (2 buah)	X	Tidak terdapat kran air
8	Pipa PVC SNI AW Ø ¾" panjang = 4 m	V	
9	Pipa PVC SNI AW Ø 3" panjang = 4 m	V	
10	Pipa PVC SNI AW Ø 4" panjang = 4 m	V	
11	Pas. Pipa udara PVC SNI AW Ø 2"	X	Septic tank langsung menyalur ke ipal
12	Pintu PVC (1 buah)	V	Pintu seng
13	Engsel nylon pintu (1 stel)	V	
14	Engsel nylon jendela (4 stel)	V	
15	Grendel biasa (besar) (1 buah)	X	Tidak terpasang
16	Grendel biasa (kecil) (4 buah)	V	Hanya terdapat 2 buah
17	Siku jendela (4 buah)	V	Hanya terdapat 2 buah
18	Handle pintu (1 buah)	V	
19	Sockdrat 3/4" (2 buah)	V	Hanya terdapat 1 buah
20	Saklar Ganda Brocco (2 buah)	V	Terdapat 2 buah saklar tunggal (bukan brocco)
21	Stop Kontak Brocco (2 buah)	V	Hanya terdapat 1 buah (bukan brocco)
22	Lampu LED 4 watt (4 buah)	X	Belum terpasang lampu
23	Fitting Lampu (4 buah)	V	
24	Kabel NYA	V	Kabel NYM

LAMPIRAN DOKUMENTASI SPESIFIKASI GAMBAR



BELUM TERPASANG HANDLE
PINTU



MENGGUNAKAN PINTU
ALUMINIUM



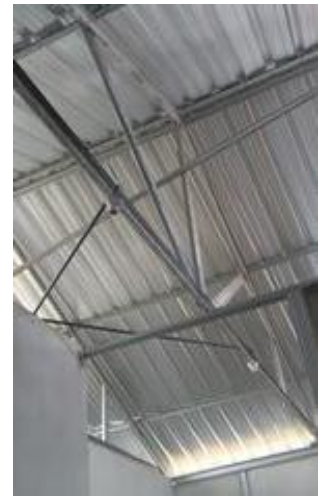
TIDAK TERPASANG KRAN
AIR



MENGGUNAKAN JENDELA
KALSIBOARD



STOP KONTAK BUKAN BROCCO

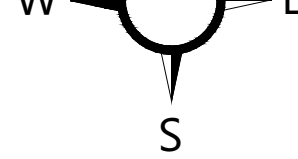


TERPASANG FITTING
LAMPU

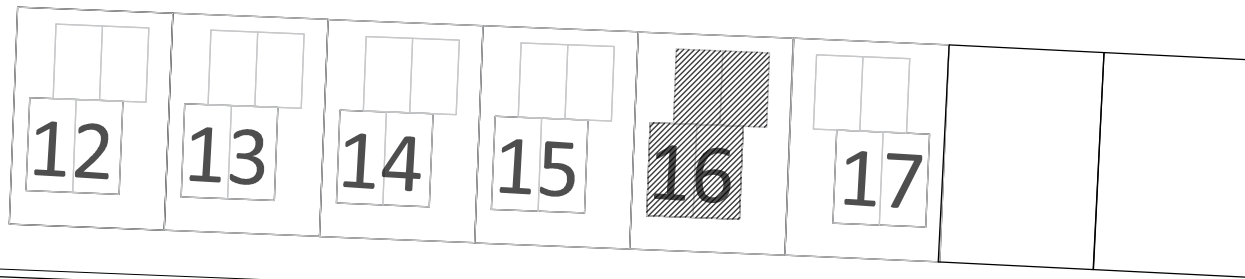
SPESIFIKASI GAMBAR HUNTARA

Berdasarkan Per. Bupati Lumajang Nomor I Tahun 2022 tentang Penyelenggaraan Hunian Sementara untuk korban Bencana Alam Erupsi Gunung Semeru, kami meninjau dan mengamati secara keseluruhan terhadap seluruh bangunan dari Non – Governmental Organization (NGO)) IDI PEDULI pada lokasi huntara Blok D4 No. 16 mendapatkan hasil sebagai berikut :

SPESIFIKASI GAMBAR			FORM HUNTARA SPESIFIKASI GAMBAR
Area	: KEBONDELI UTARA		
Blok	: D4		
No Rumah	: 16		
Gambar yang Digunakan	: Baru / Lama *) coret yang tidak perlu		
Pelaksana	: IDI PEDULI		
HARI / TANGGAL	: KAMIS / 16 JUNI 2022		
No	GAMBAR		KETERANGAN
	PERATURAN BUPATI	NGO	
1	LANTAI		
	- Lantai Teras FFL. -0.05	±0.00	
	- Lantai R.Serbaguna FFL. ±0.00	V	
	- Lantai KM/WC FFL. -0.03	-0.05	
2	DINDING		
	- Semen Pracetak (240cm)	V	
	- Dinding Batako (60cm)	63 CM	
	- Dinding Batako Kamar Mandi (160cm)	180 CM	
	- Dinding Batubata (300cm)	-	
3	KUSEN		
	- Pintu FFL. +2.10	+1.98	
	- Jendela FFL. +2.10	+1.98	
4	PLAFON		
	- Ketinggian Plafon FFL. +3.00	V	Tanpa plafon
5	ATAP		
	- Ketinggian Atap FFL. +4.50	+4.00	
6	SEPTICTANK		
	- 2.2.1	X	Septic tank langsung menyalur ke ipal



BLOK D4



SITE PLAN
Skala 1 : 1000

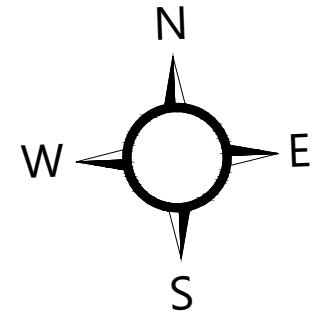
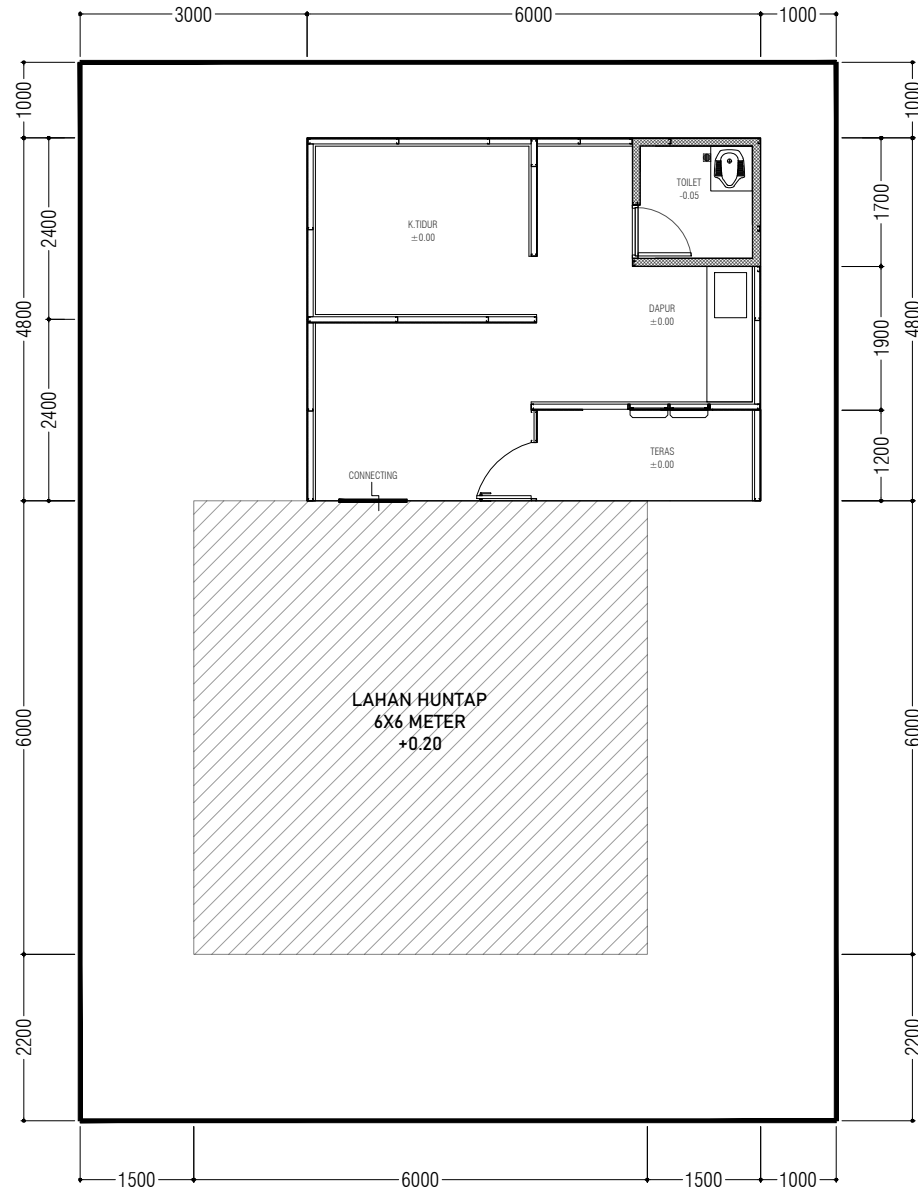
TANGGAL

17 JUNI 2022

MENYETUJUI

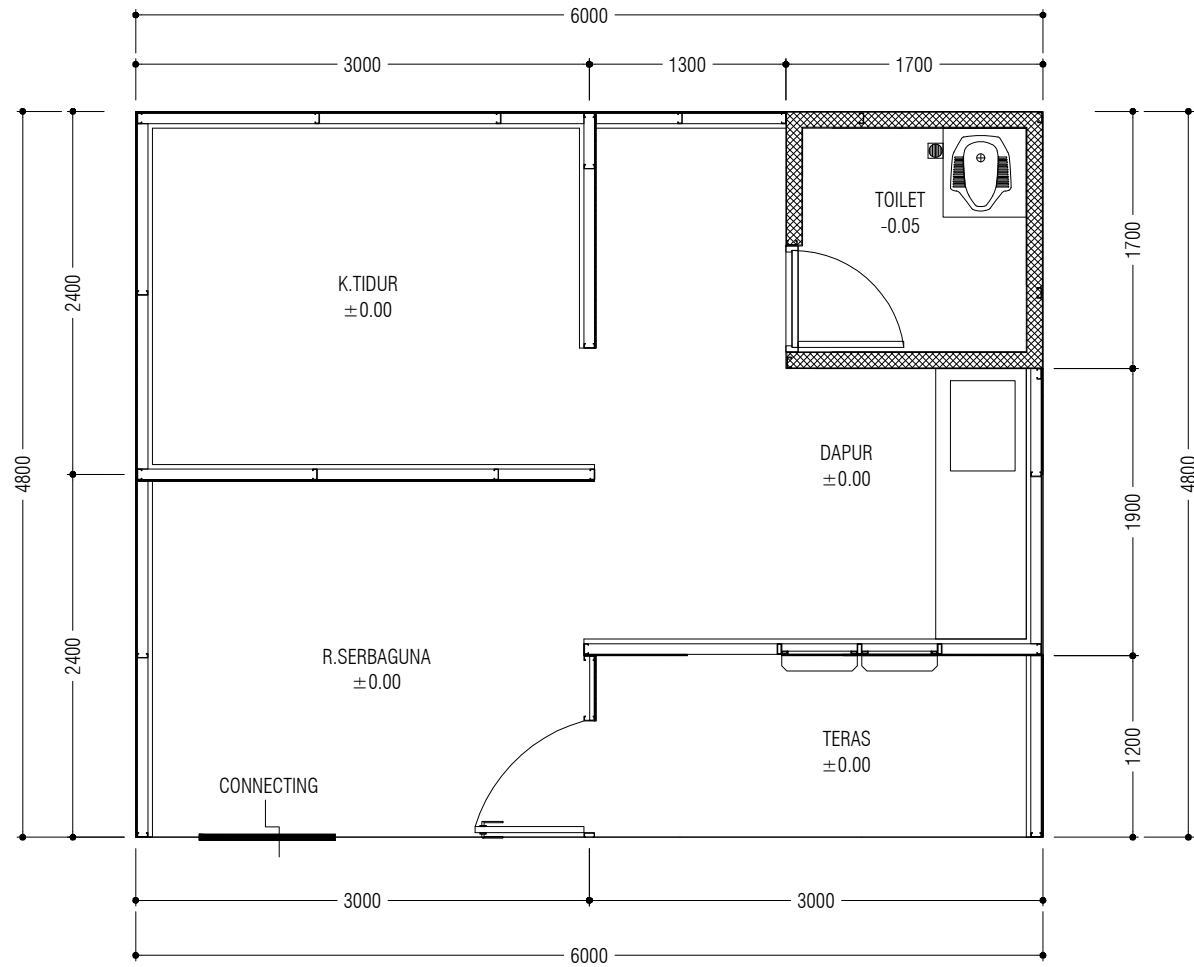
RANGGA

Koordinator Tenaga Fasilitator Lapangan



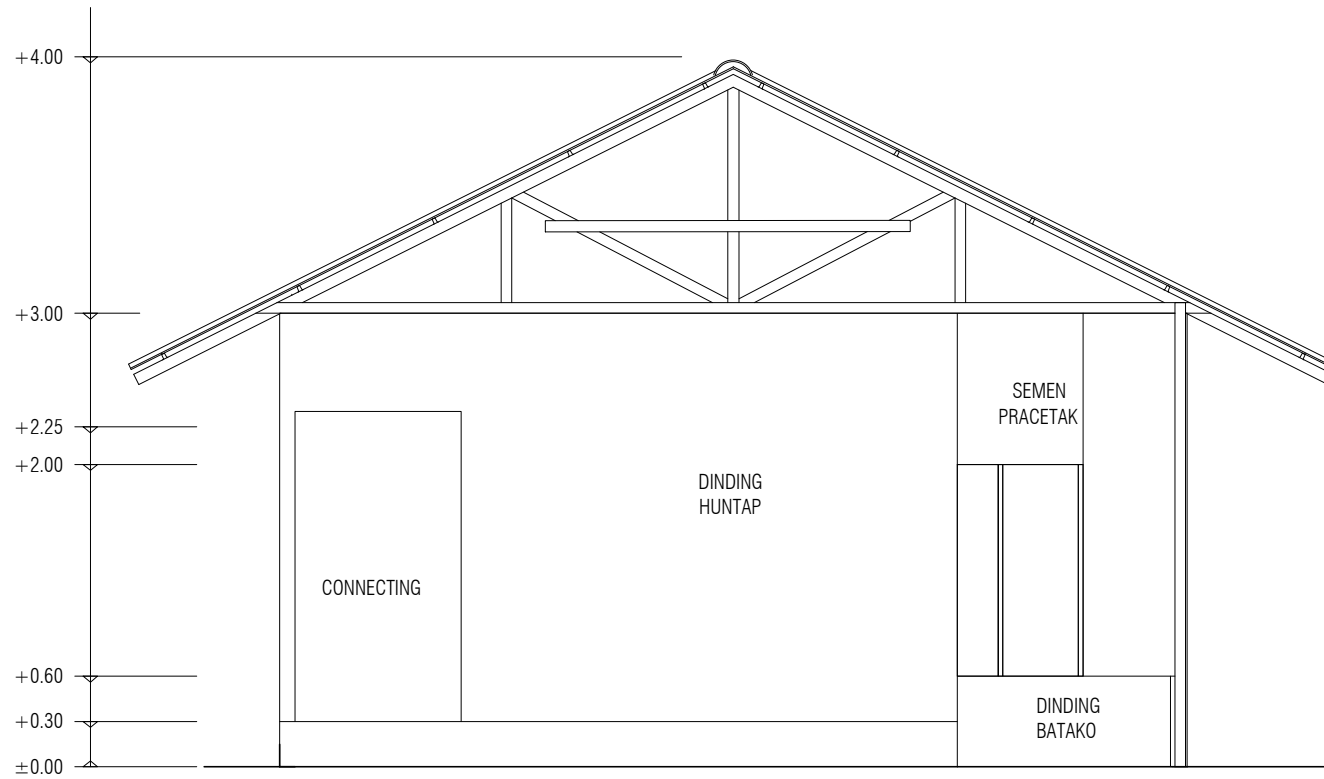
LAYOUT
Skala 1 : 100

TANGGAL
17 JUNI 2022
MENYETUJUI
RANGGA
Koordinator Tenaga Fasilitator Lapangan



DENAH
Skala 1 : 50

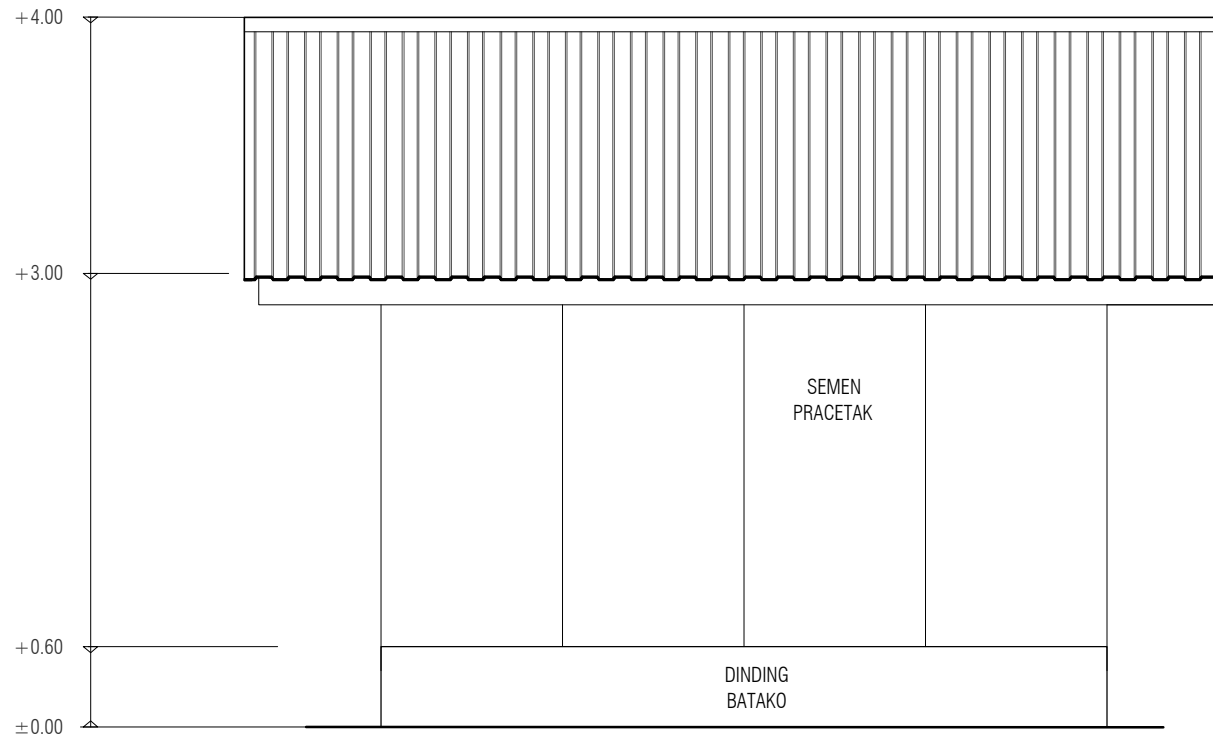
TANGGAL
17 JUNI 2022
MENYETUJUI
RANGGA
Koordinator Tenaga Fasilitator Lapangan



TAMPAK DEPAN

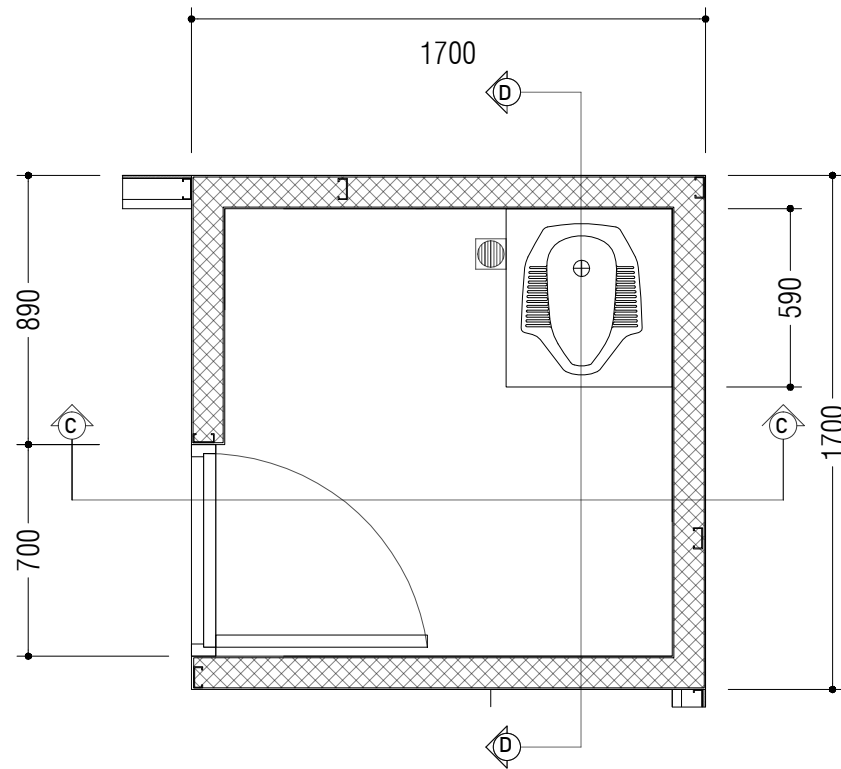
Skala 1 : 50

TANGGAL
17 JUNI 2022
MENYETUJUI
<u>RANGGA</u>
Koordinator Tenaga Fasilitator Lapangan



TAMPAK SAMPING KANAN
Skala 1 : 50

TANGGAL
17 JUNI 2022
MENYETUJUI
RANGGA
Koordinator Tenaga Fasilitator Lapangan

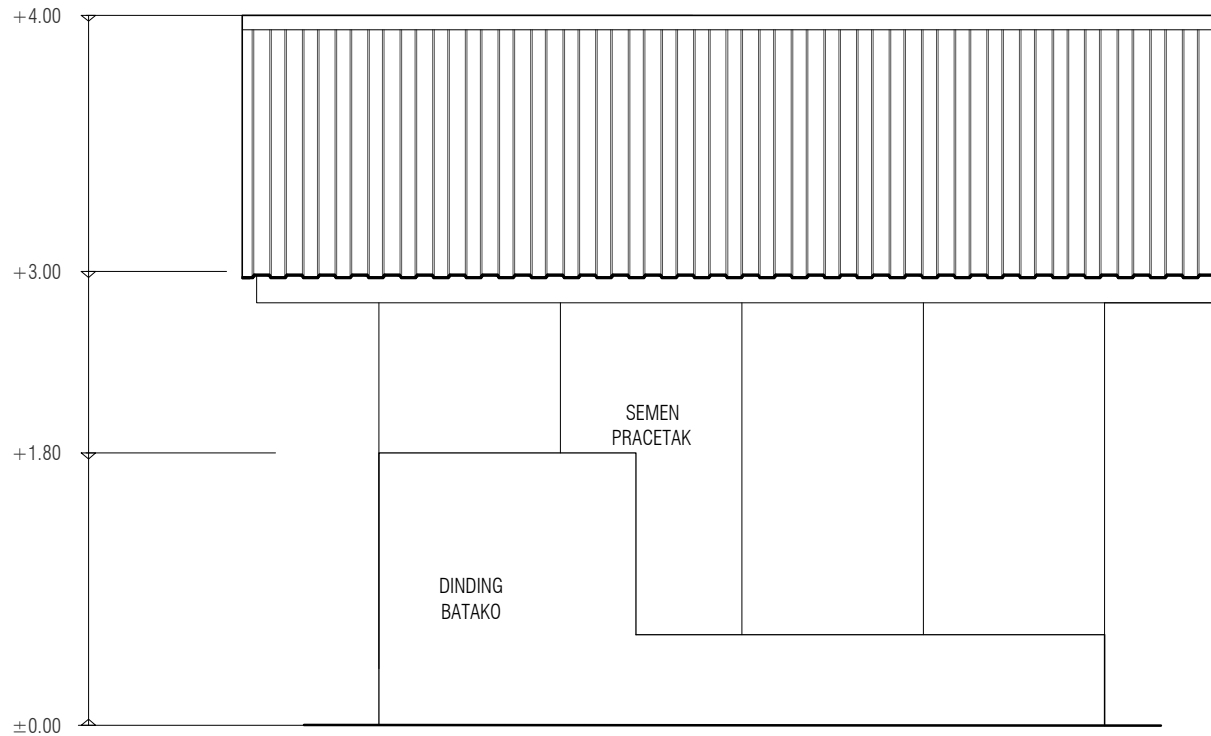


DENAH TOILET
Skala 1 : 25

NOTE : TIDAK ADA KRAN AIR DAN SOCKDRAT

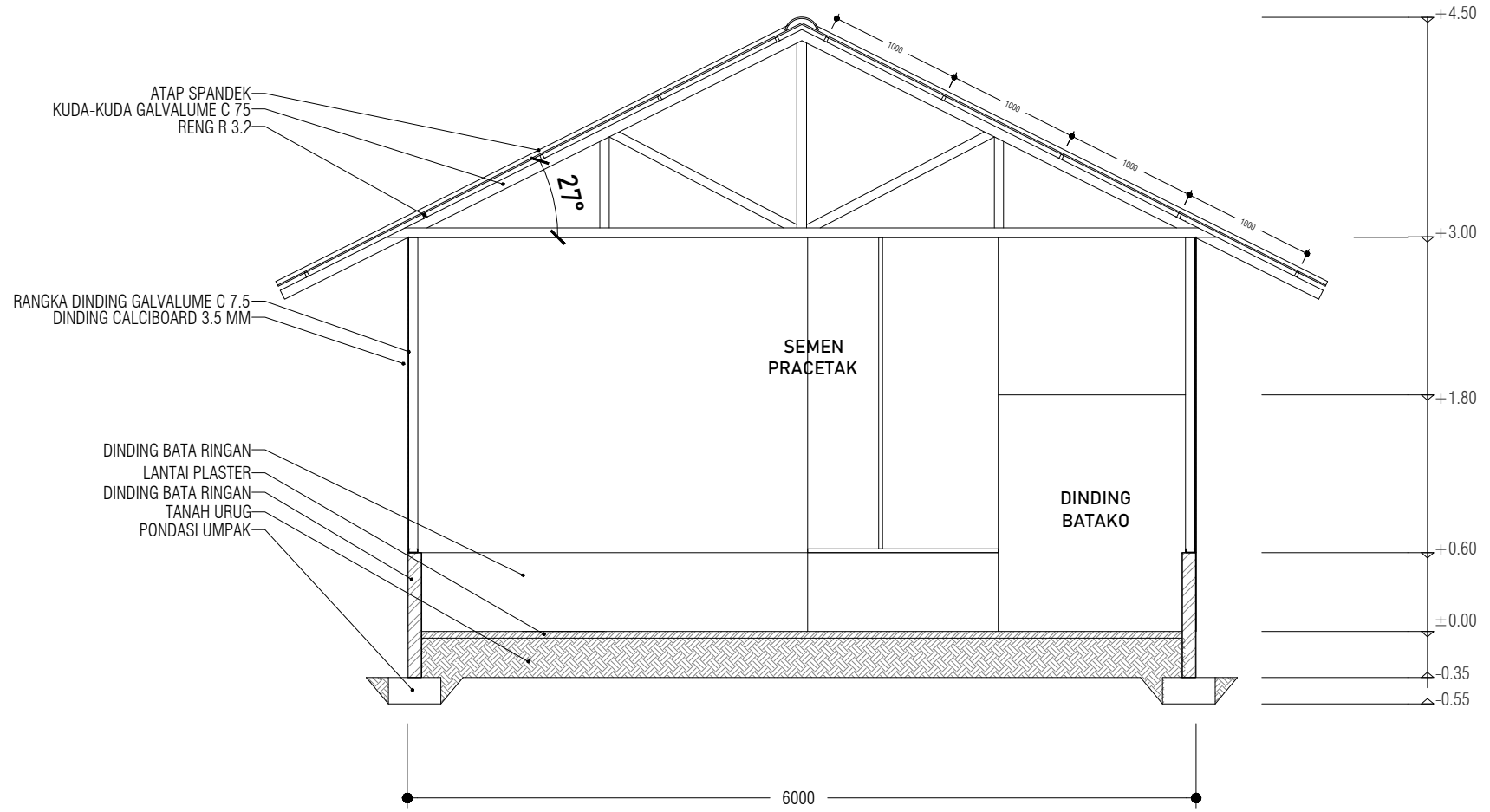


TANGGAL
17 JUNI 2022
MENYETUJUI
RANGGA
Koordinator Tenaga Fasilitator Lapangan



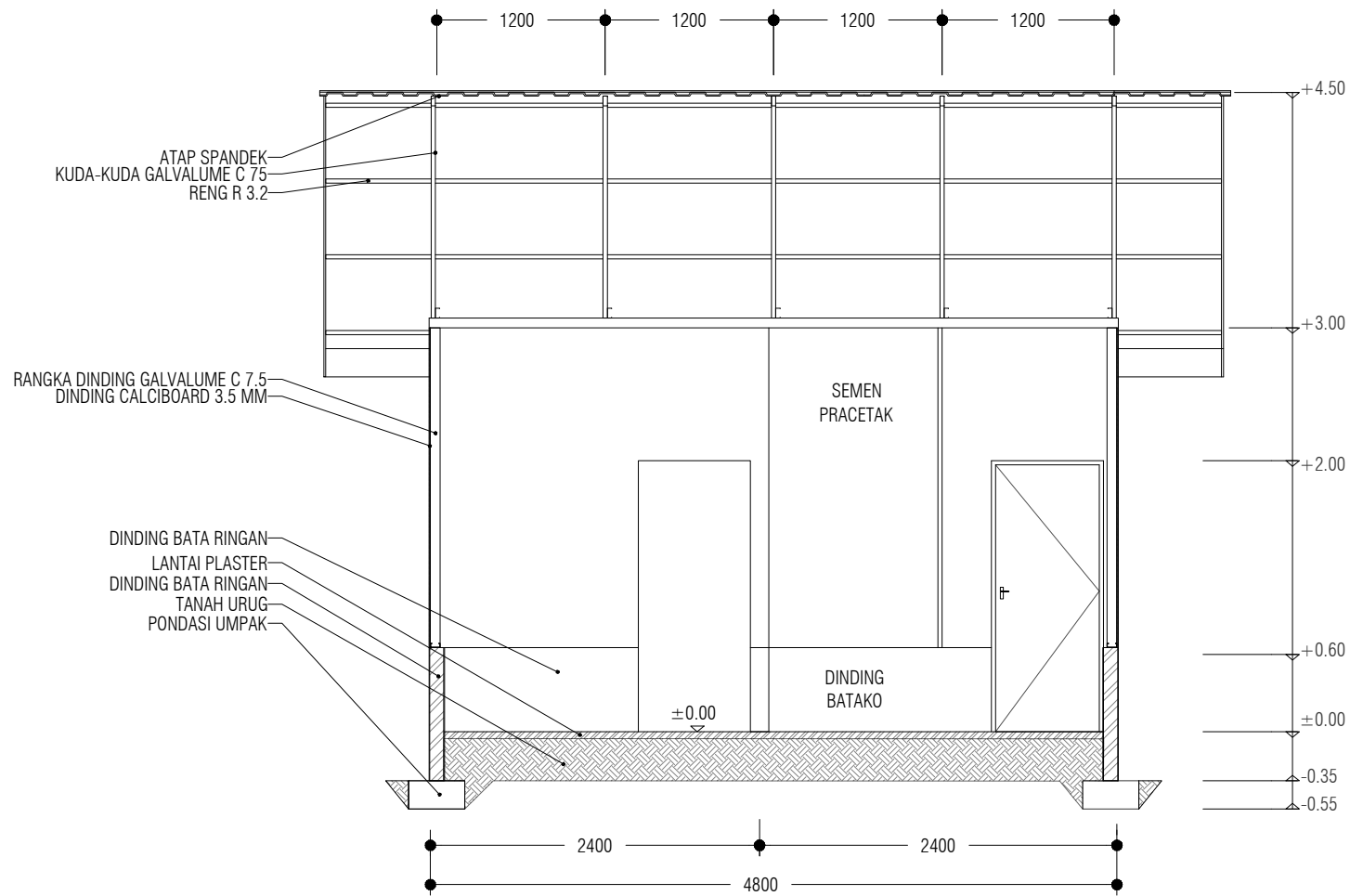
TAMPAK SAMPING KIRI
Skala 1 : 50

TANGGAL
17 JUNI 2022
MENYETUJUI
RANGGA
Koordinator Tenaga Fasilitator Lapangan



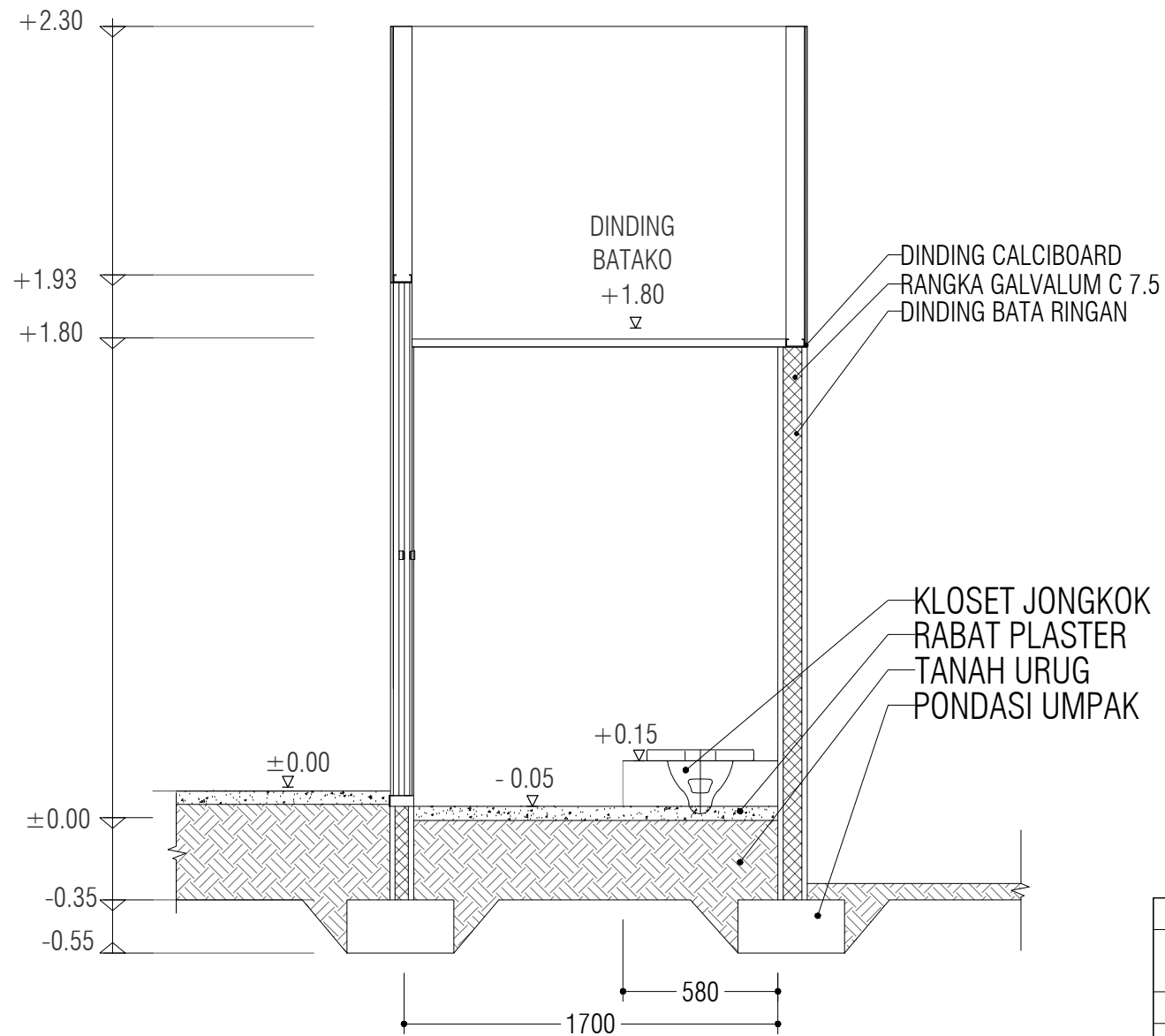
POTONGAN A.A.
Skala 1 : 50

TANGGAL
17 JUNI 2022
MENYETUJUI
RANGGA
Koordinator Tenaga Fasilitas Lapangan



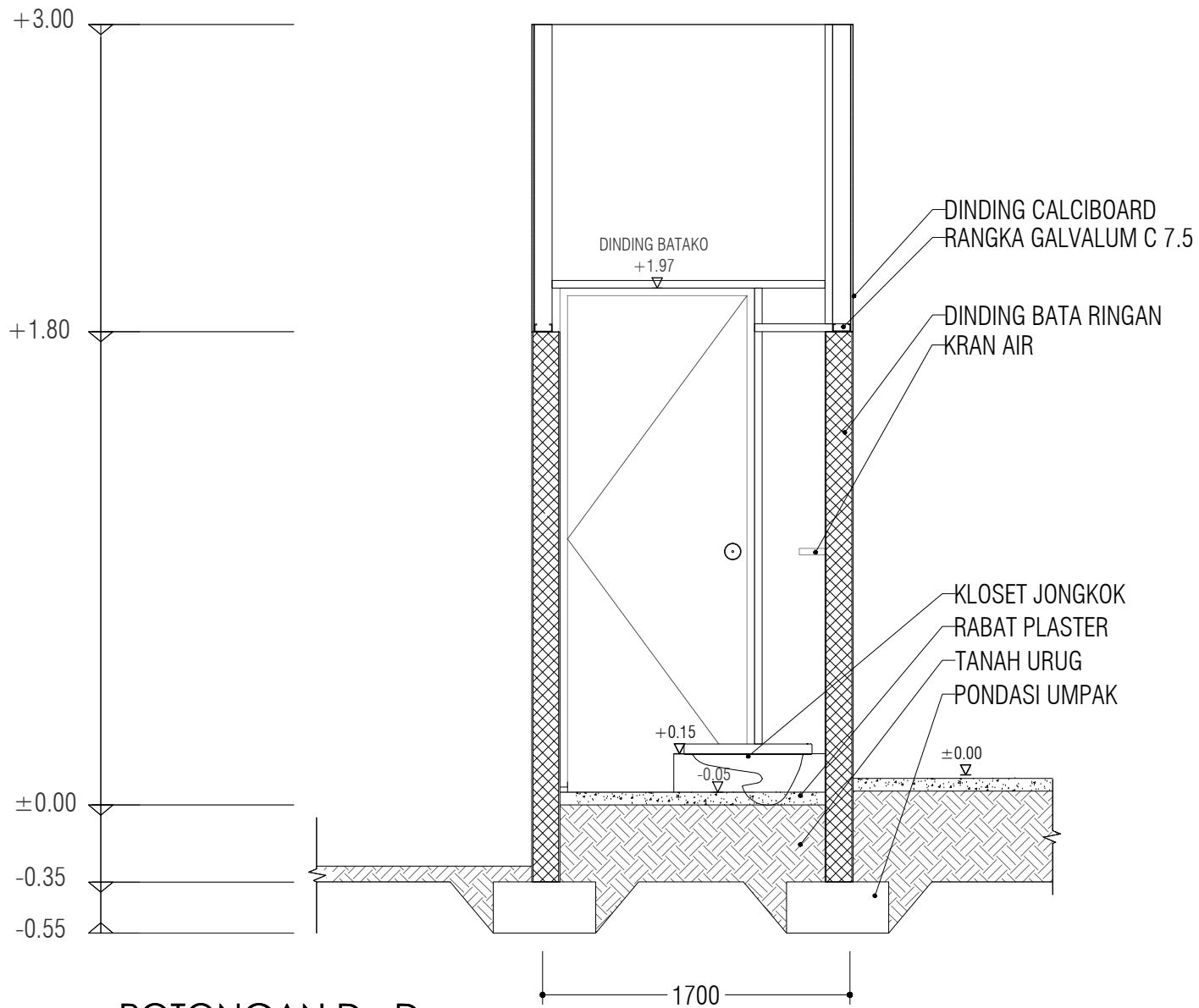
POTONGAN B.B.
Skala 1 : 50

TANGGAL
17 JUNI 2022
MENYETUJUI
RANGGA
Koordinator Tenaga Fasilitator Lapangan



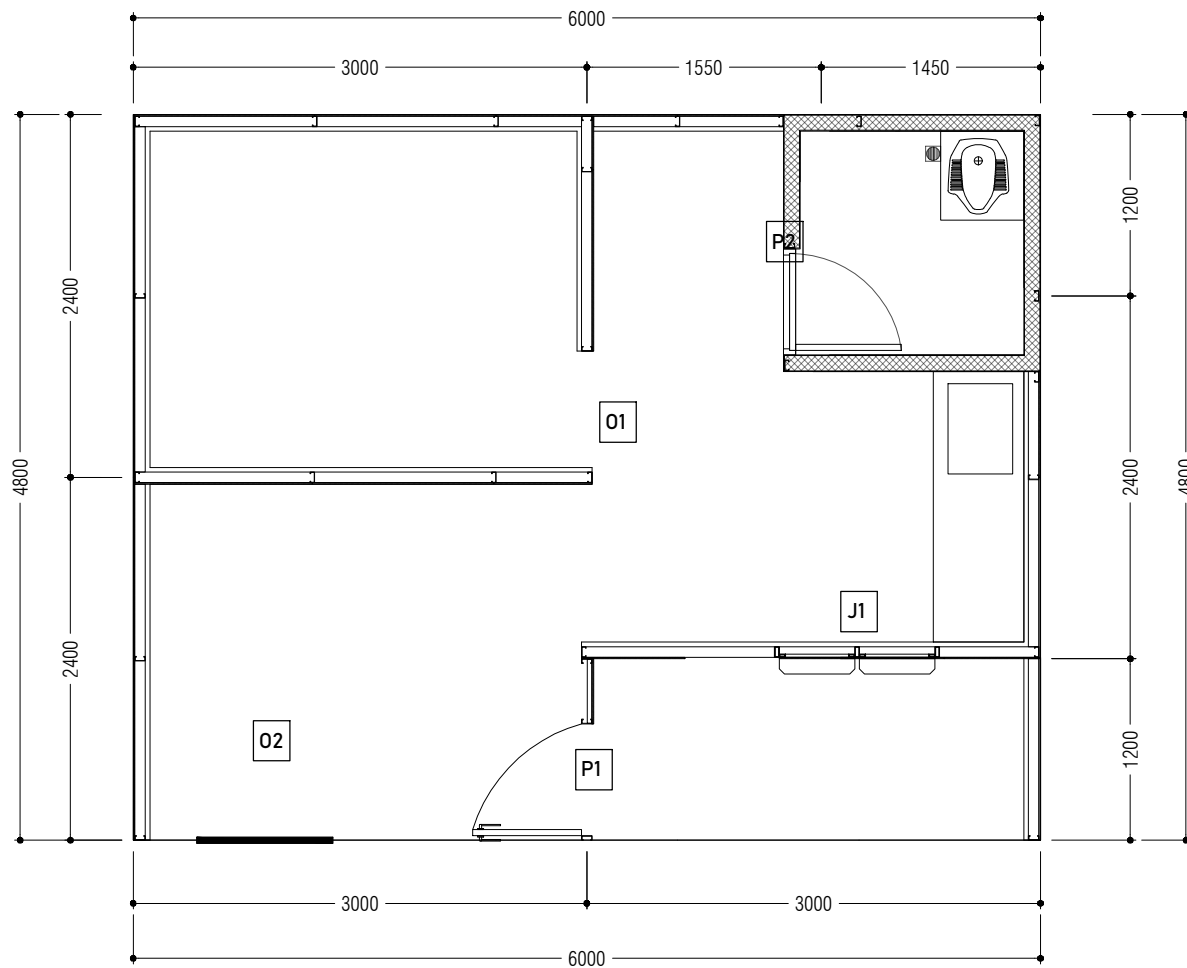
POTONGAN C - C
 Skala 1 : 25

TANGGAL
17 JUNI 2022
MENYETUJUI
RANGGA
Koordinator Tenaga Fasilitator Lapangan



POTONGAN D - D
Skala 1 : 25

TANGGAL
17 JUNI 2022
MENYETUJUI
RANGGA
Koordinator Tenaga Fasilitator Lapangan



SYMBOL	KETERANGAN	JUMLAH
P1	PINTU PANEL KAYU	1
P2	PINTU PVC	1
J1	JENDELA GALVALUME	1
O1	OPENING TANPA KUSEN	1
O2	CONNECTING	1

KEYPLAN OPENING

Skala 1 : 50

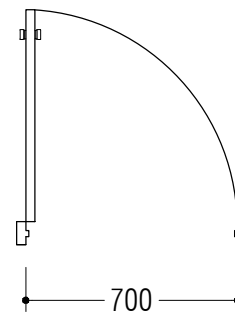
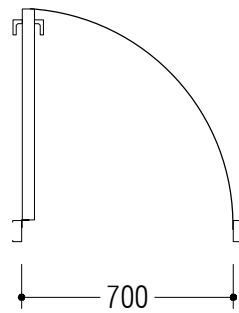
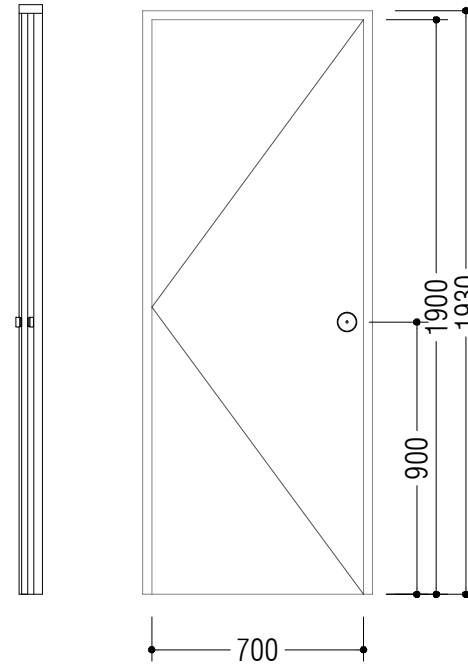
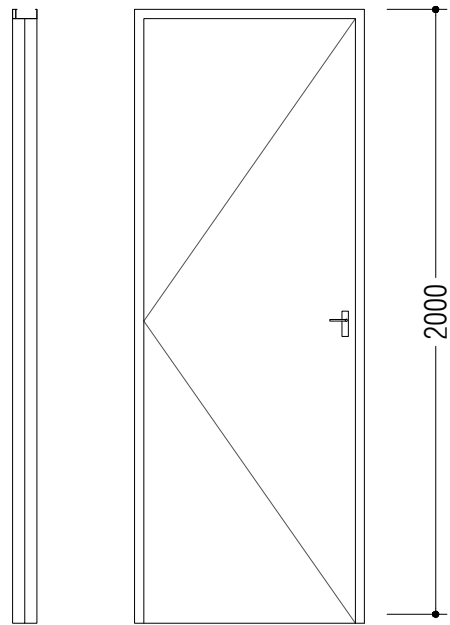
TANGGAL

17 JUNI 2022

MENYETUJUI

RANGGA

Koordinator Tenaga Fasilitator Lapangan



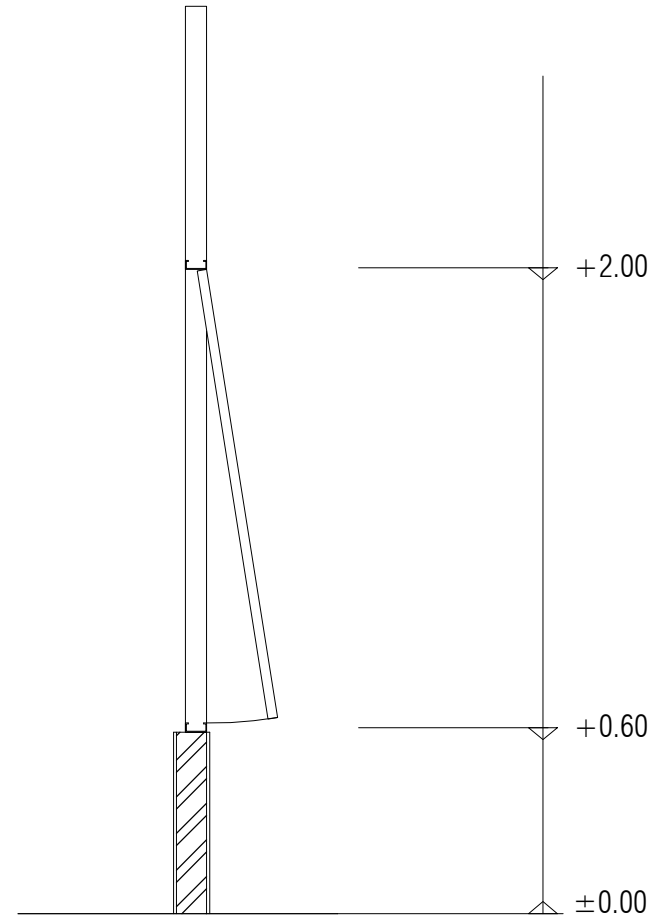
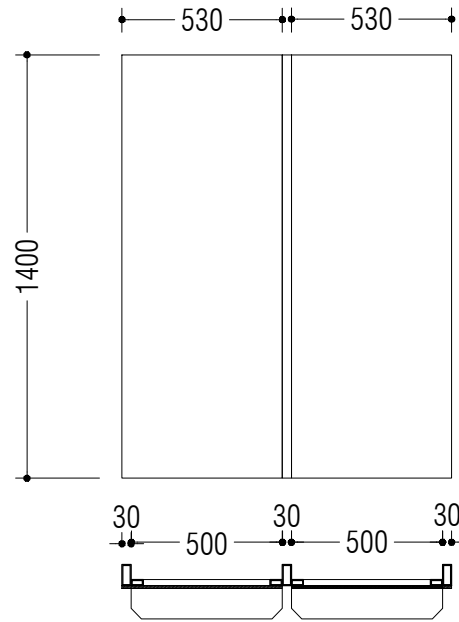
DETAIL OPENING PINTU PANEL
CALCIBORD

Skala 1 : 25

DETAIL OPENING PINTU PVC
Skala 1 : 25

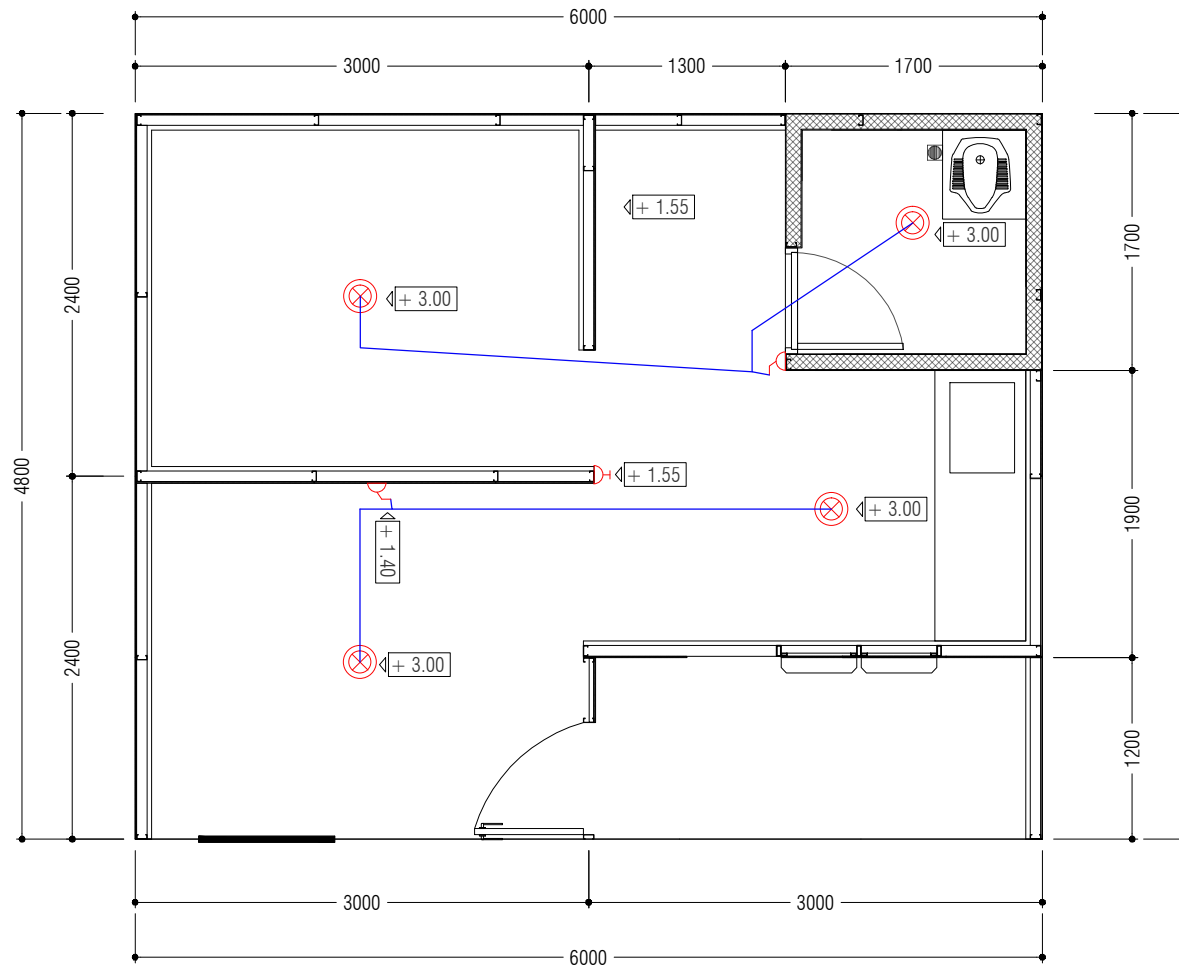
TANGGAL
17 JUNI 2022
MENYETUJUI
RANGGA
Koordinator Tenaga Fasilitator Lapangan

NOTE : TIDAK ADA SIKU JENDELA, JENDELA CALCIBOARD



DETAIL OPENING JENDELA
Skala 1 : 25

TANGGAL
17 JUNI 2022
MENYETUJUI
RANGGA
Koordinator Tenaga Fasilitator Lapangan



INSTALASI LISTRIK

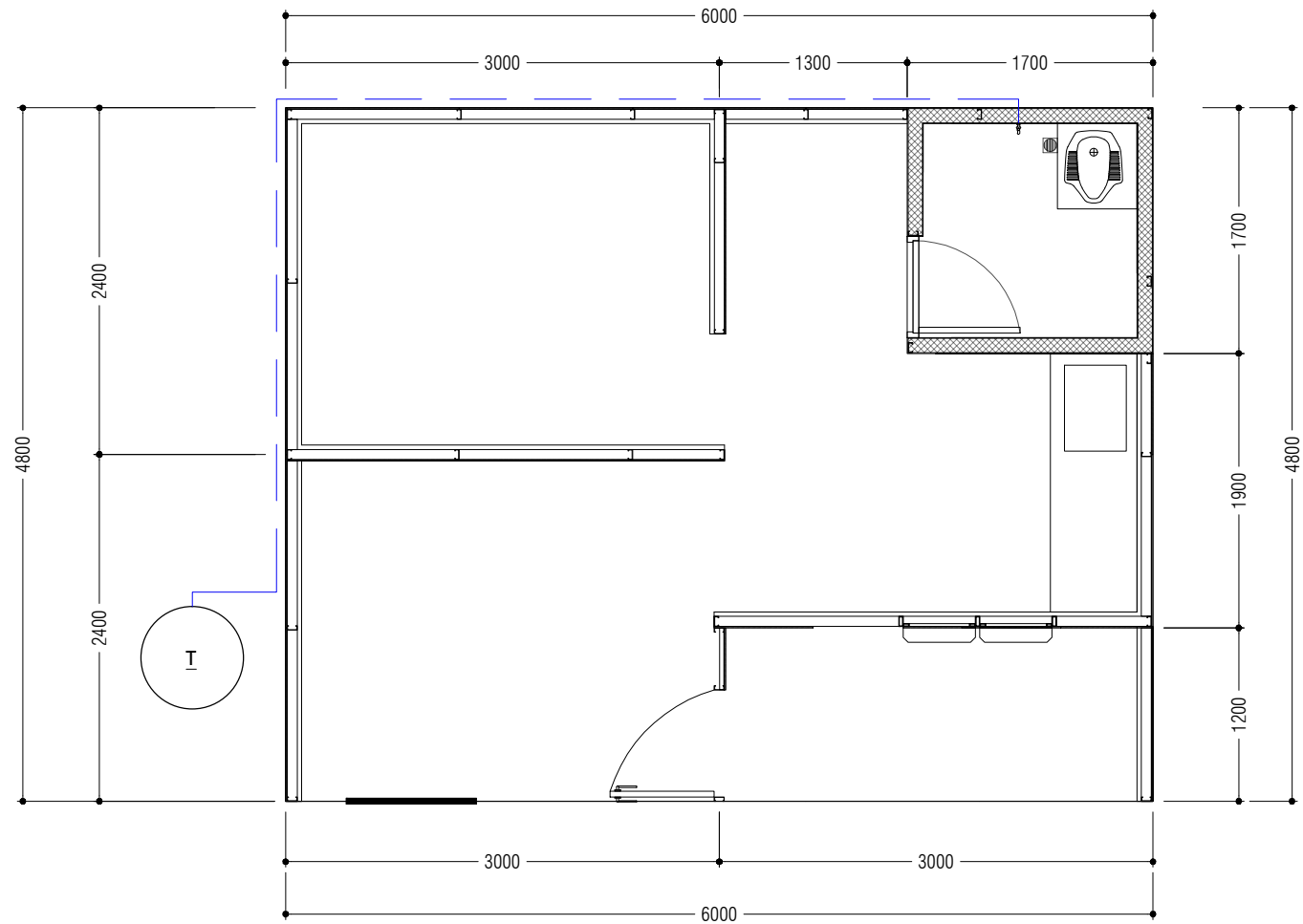
Skala 1 : 50





KETERANGAN	
	<u>SAKLAR TUNGGAL</u>
	<u>FITTING LAMPU</u>
	<u>STOP KONTAK</u>
	<u>ALIRAN LISTRIK</u>

NOTE : TIDAK ADA LAMPU LED



TANGGAL
17 JUNI 2022
MENYETUJUI
<u>RANGGA</u> Koordinator Tenaga Fasilitator Lapangan



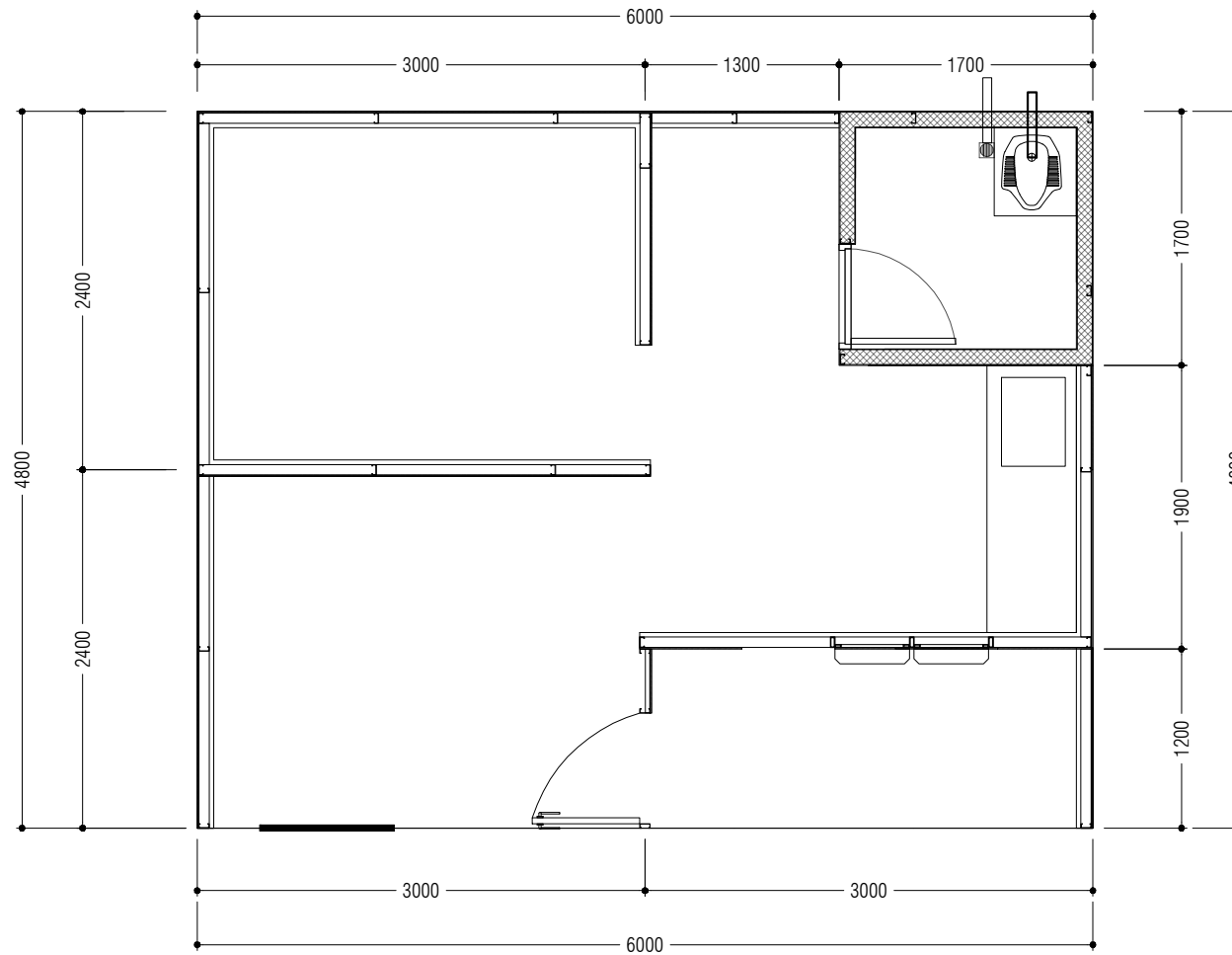
KETERANGAN	
	KRAN AIR
	JALUR AIR BERSIH
	TANDON
	FLOR DRAIN

INSTALASI AIR BERSIH

Skala 1 : 50

TANGGAL
17 JUNI 2022
MENYETUJUI
RANGGA
Koordinator Tenaga Fasilitator Lapangan

NOTE : SEPTIC TANK LANGSUNG MENYALUR KE IPAL

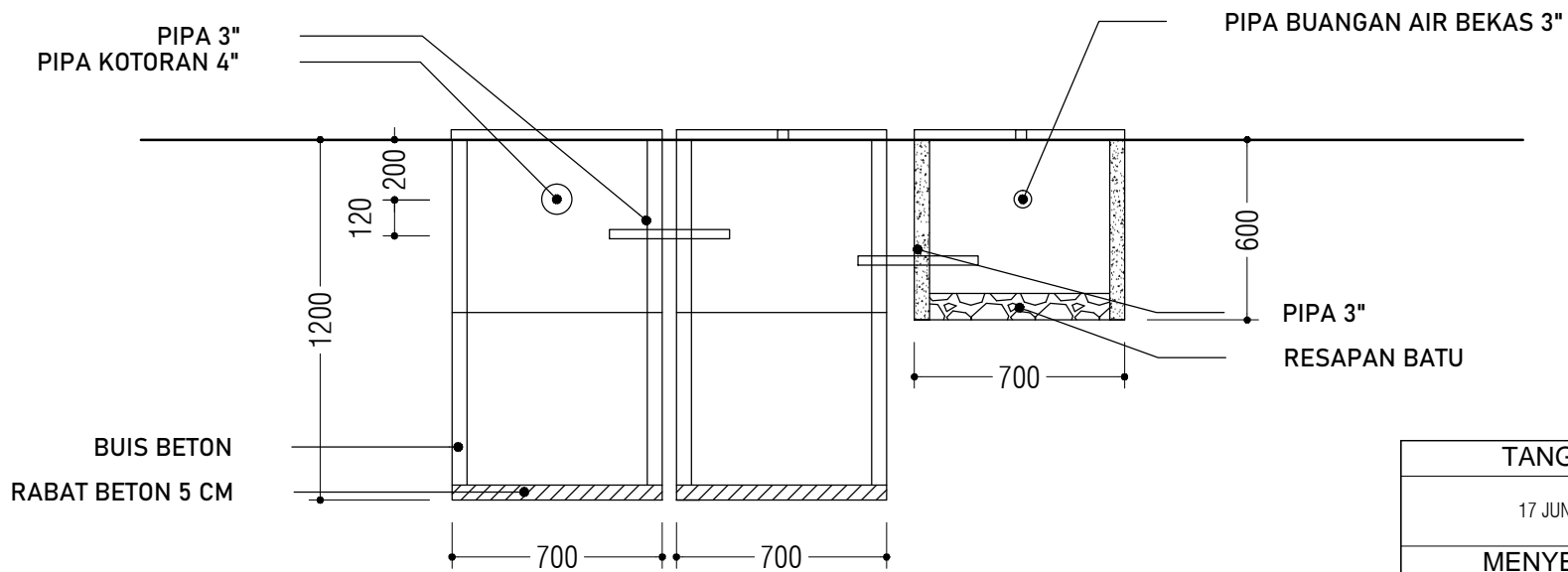
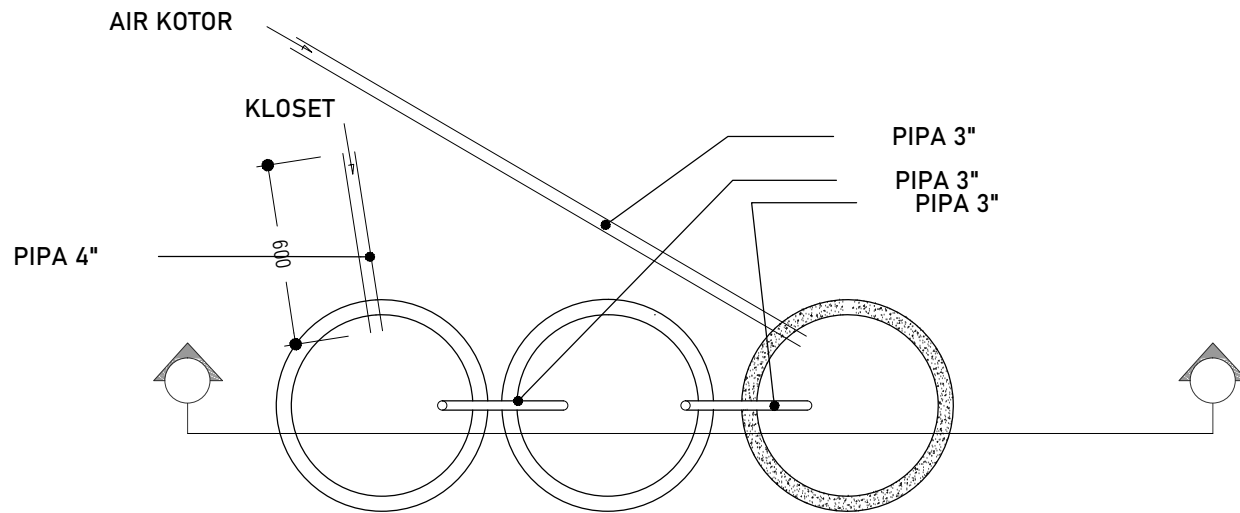


KETERANGAN	
	JALUR KOTORAN (PIPA 4")
	JALUR AIR KOTOR (PIPA 3")
	FLOOR DRAIN

INSTALASI AIR KOTOR & KOTORAN

Skala 1 : 50

TANGGAL
17 JUNI 2022
MENYETUJUI
RANGGA
Koordinator Tenaga Fasilitator Lapangan



DETAIL SEPTICTANK

Skala 1 : 25

TANGGAL
17 JUNI 2022
MENYETUJUI
RANGGA
Koordinator Tenaga Fasilitator Lapangan

SPESIFIKASI CONNECTING HUNTARA

Berdasarkan Per. Bupati Lumajang Nomor I Tahun 2022 tentang Penyelenggaraan Hunian Sementara untuk korban Bencana Alam Erupsi Gunung Semeru, kami meninjau dan mengamati secara keseluruhan terhadap seluruh bangunan dari Non – Governmental Organization (NGO) IDI PEDULI pada lokasi huntara Blok D4 No. 16 mendapatkan hasil sebagai berikut :

CONNECTING HUNTARA - HUNTAP			FORM HUNTARA SPESIFIKASI CONNECTING
Area	: KEBONDELI UTARA		
Blok	: D4		
No Rumah	: 16		
Gambar yang Digunakan	: Baru / Lama *) coret yang tidak perlu		
Pelaksana	: IDI PEDULI		
HARI / TANGGAL	: KAMIS / 16 JUNI 2022		
No	CONNECTING		KETERANGAN
	PERATURAN BUPATI	NGO	
1	JARAK HUNTARA – HUNTAP		
	0	X	Tidak terdapat jarak antara Huntara - Huntap
2	ELEVASI HUNTARA – HUNTAP		
	0	+0,2	Beda ketinggian elevasi antara Huntara dan Huntap
3	SINK		
	0	V	Tidak terdapat kitchen sink (hanya meja dapur)

LAMPIRAN DOKUMENTASI SPESIFIKASI GAMBAR



ELEVASI HUNTARA – HUNTAP
(HUNTAP +0.2)



TIDAK TERDAPAT KITCHEN SINK

TIM PENYUSUN :

TIM VOLUNTEER MAHASISWA MBKM UPN
VETERAN JAWA TIMUR
SURABAYA:

1. RIZAL FATONI

2. JOAN SEKARKINANTHI

PENDAMPING TFL : ADI WAHYU HARIYANTO

PENDAMPING : ERIK RAMADHAN (IAI)

LEMBAR PENGESAHAN
LAPORAN PEMBANGUNAN HUNTARA

Demikian laporan pembangunan huntara sesuai dengan yang telah dikerjakan oleh NGO, Laporan ini kami susun sesuai dengan fakta yang ada dilapangan. Terimakasih kami sampaikan kepada pihak-pihak yang telah membantu.

Jumat, 17 Juni 2022

Menyetujui,

Tim Fasilitator

Lapangan Pendamping IAI

ADI WAHYU HARIYANTO

Erik Ramadhan, IAI

Mengetahui,

Dinas PKP

Perwakilan DPKP

PERSETUJUAN KONVERSI MBKM

Yang bertanda tangan dibawah ini saya Selaku Dosen Wali mahasiswa Fakultas Arsitektur dan Desain UPN "Veteran" Jawa Timur menerangkan, mahasiswa tersebut dibawah :

Nama : RIZAL FATONI

NPM 19051010006

Program Studi : ARSITEKTUR

Pada semester Gasal/Genap TA 2021-2022 sedang mengikuti kegiatan MBKM. Dan berdasarkan hasil evaluasi terhadap KRS mahasiswa tersebut, maka program MBKM yang diikuti akan dikonversikan kedalam Mata Kuliah sebagai berikut :

No	PROGRAM MBKM		KONVERSI	
	Nama Kegiatan	sks	MATA KULIAH	sks
1	Proyek Kemanusiaan	20	(AR141255) Arsitektur Kriya	3
2			(AR141261) Arsitektur Transportasi	3
3			(AR141267) Arsitektur Kawasan Pesisir	3
4			(ARS2038) Praktek Profesi	3
5			(AR141251) Perancangan Arsitektur 6	6
6			KKN Reguler	2

Mengetahui,
Korprodi



Ir. Eva Elviana.,M.T.
NPT. 366049400321

Menyetujui,
Dosen Wali



Ir. Eva Elviana.,M.T.
NPT. 366049400321

Pacitan, 03 Februari 2022
Mahasiswa Yang Mengajukan



Rizal Fatoni
19051010006