

KAJIAN PENINGKATAN NILAI KALOR BRIKET BLOTONG DENGAN PENAMBAHAN PELEPAH PISANG DAN MOLASE

by Luluk Edahwati

Submission date: 10-Jun-2023 10:32PM (UTC-0400)

Submission ID: 2113360287

File name: 9.KAJIAN_PENINGKATAN_NILAI_KALOR_BRIKET_BLOTONG.pdf (252.9K)

Word count: 2927

Character count: 17294

KAJIAN PENINGKATAN NILAI KALOR BRIKET BLOTONG DENGAN PENAMBAHAN PELEPAH PISANG DAN MOLASE

Okta Maulidian¹⁾, Putri Nur Wahyuni²⁾, Caecillia Pujiastuti³⁾, Laurentius Urip Widodo⁴⁾, Luluk Edahwati⁵⁾

^(1,2,3,4,5)Program Studi Teknik Kimia Universitas Pembangunan Nasional "Veteran" Jawa Timur
Jalan Raya Rungkut Madya No.1 Gunung Anyar, Kota Surabaya, Jawa Timur
60249, Indonesia

Penulis korespondensi: 18031010056@student.upnjatim.ac.id

Abstrak

Blotong merupakan limbah biomassa dari industri gula tebu pada stasiun pemurnian nira. Blotong memiliki kandungan karbon yang cukup tinggi sehingga berpotensi untuk dijadikan bahan bakar. Blotong juga mempunyai kadar abu yang cukup tinggi, sehingga perlu ditambahkan bahan lain yang dapat mengurangi kadar abu pada blotong sehingga dihasilkan briket dengan kualitas yang lebih baik. Penelitian ini bertujuan untuk mengetahui cara pembuatan briket blotong dengan baik serta untuk menentukan komposisi briket terbaik dengan menambahkan pelepah pisang dan perekat molase pada briket blotong sehingga didapatkan nilai kalor terbaik pada briket blotong. Variabel yg digunakan adalah komposisi blotong:pelepah pisang dengan perbandingan (90:10); (80:20); (70:30); (60:40); (50:50) dan konsentrasi perekat (5%; 10%; 15%; 20%; 25%). Hasil penelitian menunjukkan pengolahan blotong menjadi briket dengan penambahan pelepah pisang dan perekat molase terbukti dapat meningkatkan nilai kalor blotong. Nilai kalor pada awal perlakuan adalah 3181 kal/gr. Penambahan pelepah pisang dengan perbandingan blotong:pelepah pisang (90:10) dapat meningkatkan nilai kalor briket blotong berkisar 3632 kal/gr, sedangkan pada komposisi blotong:pelepah pisang (80:20) didapatkan nilai kalor sebesar 3791 kal/gr. Penambahan pelepah pisang dengan komposisi blotong : pelepah pisang masing-masing sebesar (70:30); (60:40); dan (50:50), didapatkan nilai kalor sebesar 3816 kal/gr, 4000 kal/gr, dan 3900 kal/gr. Nilai kalor terbaik didapatkan pada komposisi briket blotong pelepah pisang (60:40) dengan penambahan perekat 15% yaitu sebesar 4060 kal/gr.

Kata kunci: briket; blotong; pelepah pisang; molase

STUDY OF INCREASING THE CALORIFIC VALUE OF BLOTONG BRICKETS WITH THE ADDITIONS OF BANANA MIDRIB AND MOLASSES

Abstract

Blotong is a biomass waste from sugarcane industry in purification station. Carbon content in blotong is quite high and potential to used as a fuel briquettes. But, ash content in blotong quit high too so it need to adding another material to produce briquette with better quality. This study aims to knowing how to make briquette properly and determine the best composition briquette with adding banana midrib and molasses so the quality of briquette blotong including calorific value, moisture content, and ash content is better. Making a briquette blotong done in several steps such as preparation materials, pyrolysis process, sizing, mixing, and pressing the briquette. Variable that used is ratio composition between blotong:banana midrib (90:10), (80:20), (70:30), (60:40), and (50:50) and concentration of mollase as a adhesive (5%, 10%, 15%, 20%, and 25%). The results showed that processing blotong into briquette can increase the caloric value. The caloric value at the beginning is 3181cal/gr. After adding banana midrib with composition between blotong and banana midrib (90:10), the caloric value is 3632 cal/gr. Caloric value with ratio composition of blotong: banana midrib (80:20), (70:30), (60:40), and (50:50) is 3791 cal/gr, 3816 cal/gr, 4000 cal/gr, and 3900 cal/gr. The best condition in composition of blotong and banana midrib 60:40 with 15% molasses adhesive, which was 4060 cal/gr.

Keywords: briquettes; blotong; midrib banana; molasses

PENDAHULUAN

Bahan bakar merupakan salah satu kebutuhan utama bagi kehidupan manusia. Peningkatan jumlah penduduk di Indonesia juga Peningkatan permintaan bahan bakar akan menjadi hasilnya. Sebagai solusi dari permasalahan tersebut, dapat dikembangkan suatu bentuk energi alternatif yang mudah dan terbarukan. Salah satunya dengan memanfaatkan blotong dari limbah industri gula sebagai bahan bakar alternatif.

Blotong merupakan produk sampingan yang di dihasilkan oleh industri tebu di stasiun pemurnian nira dan terdiri dari limbah biomassa. Baik pabrik maupun masyarakat sekitar terkena dampak dari kelebihan dan kekurangan pemanfaatan blotong. Produksi blotong dari hasil industri gula berkisar 3,8% dari jumlah tebu yang digiling (Ismayana dan Afriyanto, 2014). Blotong memiliki bau busuk yang dapat mengganggu masyarakat sekitar. Saat ini pemanfaatan blotong hanya sebatas digunakan sebagai bahan baku kompos, media tanam, serta bahan bakar tradisional. Dengan demikian, briket dapat digunakan untuk meningkatkan nilai blotong, yang dapat dilakukan dengan cara membuatnya.

Briket adalah bahan bakar padat terkompresi yang memiliki bentuk dan ukuran tertentu, membuatnya lebih mudah ditangani dan menghasilkan nilai lebih saat dibakar dibandingkan bahan bakar tanpa kompresi (Chandra dkk., 2015). Penggunaan briket dapat mengganti fungsi dari minyak tanah serta LPG bagi rumah tangga serta dapat mengurangi pencemaran lingkungan sekitar pabrik gula. Pembuatan briket dari blotong selain mengurangi limbah, juga dapat menjadi alternatif penghasilan (Ediy dan Widyastuti, 2013).

Jika dilihat dari komposisi kimianya blotong memiliki kadar abu yang tinggi yaitu 35,4% - 51,27% (Ismayana dan Afriyanto, 2014). Abu dapat menurunkan nilai kalor suatu bahan bakar, yang menurunkan kualitas bahan bakar tersebut. Hal ini karena abu merupakan zat yang tidak mudah terbakar sehingga dapat menghambat penyalaan awal bahan bakar dalam proses pembakaran.

Tingginya kadar abu pada blotong yang dapat menurunkan nilai kalor dari blotong tersebut menyebabkan diperlukannya penambahan bahan lain yang dapat membantu mengurangi kadar abu sehingga dapat meningkatkan nilai kalor dari briket tersebut. Beberapa penelitian telah dilakukan untuk mengkaji penambahan bahan lain pada briket blotong sehingga dapat meningkatkan nilai kalor pada briket blotong. Penelitian yang dilakukan oleh (Shiami dan Mitarlis, 2014) dengan menambahkan ampas tebu sebagai bahan penunjang dalam pembuatan briket blotong terbukti mampu menaikkan nilai kalor briket blotong dari 2700 kal/gr menjadi 3245 kal/gr. Penambahan bahan penunjang lain pada briket blotong telah dilakukan oleh peneliti terdahulu (Dharma, Rajabiah

dan Setyadi, 2017). Dalam penelitian tersebut dilaporkan bahwa penambahan molasse dan setilage pada briket berbahan dasar blotong dapat meningkatkan nilai kalor briket blotong menjadi 4792 kal/gr. Beberapa penelitian yang telah disebutkan, nilai kalor yang dihasilkan oleh briket blotong belum memenuhi standart (SNI 01-6235-2000) bahwa nilai kalor minimal bahan bakar sebesar 5000 kal/gr. Oleh karena itu, perlu dilakukan penelitian lebih lanjut mengenai pembuatan briket dengan penambahan bahan lain yang dapat menunjang kualitas briket blotong dan meningkatkan nilai kalor briket blotong.

Pelepah pisang yang ditambahkan pada briket blotong yang akan dibuat diharapkan dapat meningkatkan kualitas briket blotong. Penelitian yang dilakukan oleh (Masthura, 2019) menyebutkan bahwa pelepah pisang memiliki kandungan selulosa kurang lebih 50%. Kandungan selulosa yang tinggi pada pelepah pisang diharapkan dapat memperbaiki nilai kalor pada briket blotong. Selain kadar selulosa yang tinggi, ketersediaan pelepah pisang yang melimpah di sekitar menjadi salah satu alasan digunakannya pelepah pisang pada penelitian ini. Diharapkan pengolahan pelepah pisang menjadi bahan penunjang briket blotong dapat mengurangi limbah pelepah pisang yang melimpah dan kurang dimanfaatkan.

Komponen utama dalam pembuatan briket selain bahan baku utama yaitu perekat. Perekat pada briket selain berfungsi sebagai perekat antar partikel arang pada briket, pemilihan perekat yang tepat juga dapat meningkatkan nilai kalor pada briket. Penggunaan perekat molase pada penelitian yang dilakukan oleh (Kurniawati, Diansyah Januardi dan Subekhi, 2018) terbukti mampu menaikkan nilai kalor pada briket yang dihasilkan.

Alternatif lain untuk menaikkan nilai kalor pada briket blotong selain dengan penambahan bahan lain yang dapat menunjang nilai kalor briket, metode pengolahan briket yang digunakan juga dapat meningkatkan nilai kalor yang dihasilkan. Pengolahan briket pada penelitian ini menggunakan metode pirolisis. Proses pirolisis merupakan proses dekomposisi senyawa organik tanpa menggunakan oksigen (Endang dkk., 2016). Metode pirolisis dapat menghasilkan nilai kalor yang lebih baik daripada menggunakan metode karbonisasi. Berdasarkan penelitian yang telah dilakukan oleh (Ridhuan dan Suranto, 2017) dengan membandingkan briket yang diolah menggunakan metode pirolisis dan karbonisasi dihasilkan nilai kalor yang lebih tinggi pada metode pirolisis.

Berdasarkan uraian latar belakang tersebut, dilakukanlah penelitian berjudul "Kajian Peningkatan Nilai Kalor Briket Blotong dengan Penambahan Pelepah Pisang dan Molase" dengan harapan agar didapatkan nilai kalor briket blotong yang lebih baik dan sesuai dengan standart SNI dengan penambahan pelepah pisang dan perekat molase.

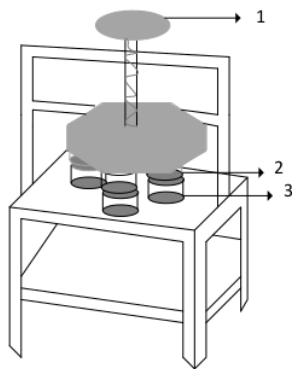
METODE PENELITIAN

Bahan

Bahan baku yang digunakan adalah blotong yang terdapat di PG. Redosarie, Magetan dan pelepah pisang yang diperoleh dari kebun pisang daerah Kecamatan Krembung, serta perekat molase yang diperoleh dari limbah pabrik gula PG. Redjosarie, Magetan.

Alat

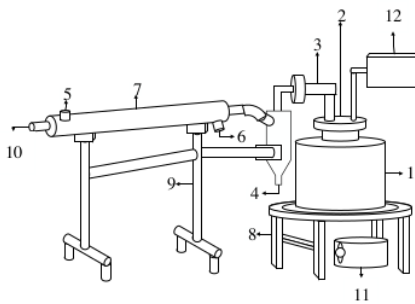
Peralatan yang digunakan pada tahap pengolahan blotong menjadi arang blotong menggunakan serangkaian alat pirolisator (Gambar 2) dan pencetak briket (Gambar 1).



Gambar 1. Rangkaian Alat Pencetak Briket

Keterangan :

- 1 Tuas Ulir
- 2 Penekan Briket
- 3 Tempat Briket



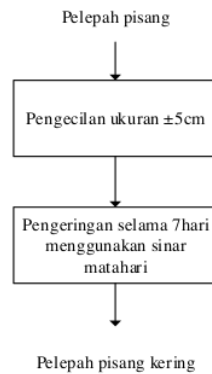
Gambar 2. Rangkaian Alat Proses Pirolisis

Keterangan :

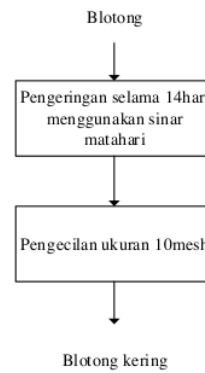
- | | |
|-----------------|-----------------------|
| 1 Reaktor | 7 Kondensor |
| 2 Tutup Reaktor | 8 Penyangga reaktor |
| 3 Pipa Penyalur | 9 Penyangga kondensor |
| 4 Penampung Tar | 10 Penyalur Asap |
| 5 Inlet water | 11 Kompor |
| 6 Outlet Water | 12 Termokopel |

Prosedur

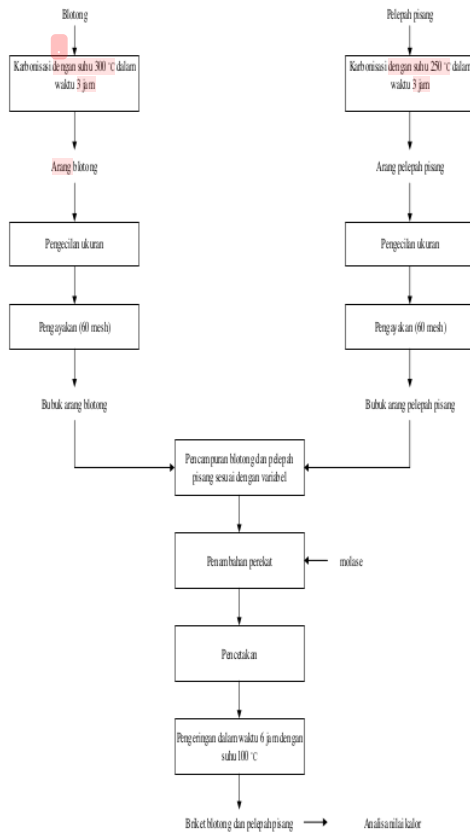
Nilai kalor briket yang berbeda yang dibuat dari berbagai bahan baku dan dengan konsentrasi yang berbeda dari konstituen perekat briket dibandingkan dalam penelitian ini. Berdasarkan Gambar 3, 4 dan 5, berikut ini adalah langkah-langkah dalam proses penelitian.



Gambar 3. Diagram alir *pretreatment* pelepah pisang



Gambar 4. Diagram alir *pretreatment* blotong



Gambar 5. Diagram alir pembuatan briket

Uraian Prosedur

1. Persiapan Bahan

Mengeringkan blotong dan pelepah pisang menggunakan sinar matahari untuk mengurangi kandungan air, kemudian memperkecil ukuran blotong dan pelepah pisang untuk mempermudah proses pirolisis

2. Pembuatan Briket

Blotong dan juga pelepah pisang yang sudah dikeringkan dan juga dikecilkan ukurannya di pirolisis pada alat pirolisator. Proses pirolisis pada blotong selama 3 jam pada suhu 300°C dan proses pirolisis pelepah pisang selama 3 jam pada suhu 250°C. Blotong dan pelepah pisang yang telah di pirolisis kemudian dihaluskan dan diayak menggunakan ayakan 60 mesh.

3. Proses Pencampuran dan Pencetakan

Pelepah pisang halus dan blotong arang dibandingkan beratnya berdasarkan komposisi blotong:pelepah pisang masing-masing, yaitu 90:10; 80:20; 70:30; 60:40; dan 50:50. Perekat molase tersebut kemudian dicampurkan sesuai dengan variabel yang ditentukan yaitu 5, 10, 15, 20, dan 25% dari total berat briket. Cetakan yang

digunakan untuk mencetak briket yaitu berbentuk kubus dengan ukuran 5 x 5 x 5 cm.

3. Proses Pengeringan

Tahap akhir pada pembuatan briket adalah proses pengeringan. Pengeringan dilakukan menggunakan oven dengan suhu 100°C selama 6 jam. Setelah dilakukan proses pengeringan, maka kadar air pada briket akan berkurang

Setelah proses pembuatan briket selesai, maka dilakukan uji nilai kalor untuk mengetahui pengaruh penambahan pelepah pisang dan molase pada nilai kalor yang dihasilkan. Uji nilai kalor dilakukan menggunakan metode isoperibol atau adiabatik dengan menggunakan alat *Automatic Calorimeter AC500*. Nilai kalor suatu zat adalah ukuran seberapa banyak panas yang dapat ditahan atau dilepaskannya. Nilai kalor suatu zat dapat ditentukan dengan menggunakan metode sebagai berikut:

- Mengambil sampel seberat 1 gram dalam cawan dan dibuat pelet.
- Memotong benang sepanjang 10 cm dan diletakkan di tengah menyentuh dalam cawan, kemudian ditambahkan 1 ml ke wadah bomb, dan ditutup.
- Mengisi bak calorimeter dengan akuades hingga batas ukur dan masukkan cawan ke dalam bak.
- Menutup valve pada tutup cawan dan isi dengan oksigen hingga tekanan 35 atm.
- Menekan pemantik hingga lampu indikator mati dan kemudian mencatat suhu dengan interval waktu 1 menit hingga suhu mulai turun setelah mencapai suhu puncak.

HASIL DAN PEMBAHASAN

Pada penelitian “Kajian Peningkatan Nilai Kalor Briket Blotong dengan Penambahan Pelepah Pisang dan Molase”, kondisi yang dijalankan berjumlah 25 variabel dan kondisi yang ditetapkan berjumlah 2 yaitu perbandingan bahan baku dan konsentrasi perekat yang digunakan. Pada penelitian yang telah dilakukan, didapatkan hasil analisa nilai kalor dari arang blotong dan pelepah pisang serta molase seperti pada Tabel 1.

Tabel 1. Analisa Nilai Kalor Pada Bahan Baku

Bahan Baku (Raw Material)	Nilai Kalor (kal/g)
Blotong	3181,3904
Pelepah Pisang	3322,6933
Molase	3296,056

Pengaruh Penambahan Pelepah Pisang terhadap Nilai Kalor Briket Blotong

Pada Gambar 5 menunjukkan nilai kalor terbesar terdapat pada perbandingan bahan baku

blotong dan pelepah pisang 60:40 yaitu 4060 kal/gr. Nilai kalor terendah pada perbandingan blotong dan pelepah pisang 90:10 yaitu 3607 kal/gr. Pengujian ini membuktikan bahwa nilai kalor meningkat seiring dengan bertambahnya komposisi pelepah pisang yang ditambahkan pada briket. Hal itu dikarenakan Pelepah pisang mengandung selulosa yang tinggi dan juga mengandung hidrat arang atau karbon yang cukup besar, seperti penelitian yang dilakukan (Sembodo and Prayogi, 2013) bahwa dalam pelepah pisang mengandung selulosa diantara 63% – 64%, hemiselulosa 19%, dan kandungan lignin 5%. Pelepah pisang mengandung hidrat arang atau karbon yang cukup besar sekitar 49/100 gr pelepah pisang kering. Penambahan pelepah pisang yang terlalu banyak disisi lain juga dapat menyebabkan menurunnya nilai kalor pada briket dikarenakan kandungan air pada pelepah pisang yang cukup tinggi sehingga menyebabkan nilai kalor briket juga akan menurun akibat proses pembakaran yang kurang efisien pada saat penambahan pelepah pisang yang terlalu banyak. Nilai kalor briket blotong yang dihasilkan dengan variasi komposisi penambahan pelepah pisang berkisar antara 3600-4000 kal/gr. Nilai kalor yang dihasilkan pada briket blotong dan pelepah pisang belum memenuhi standart (SNI 01-6235-2000) yaitu minimal 5000 kal/gr.



Gambar 5. Hubungan antara variasi komposisi bahan baku blotong dan pelepah pisang terhadap nilai kalor

Pengaruh Penambahan Perekat Molase terhadap Nilai Kalor Briket Blotong

Parameter paling penting dalam bahan bakar adalah nilai kalor. Semakin tinggi nilai kalor briket, maka akan semakin baik kualitas briket tersebut. Gambar 6 menunjukkan bahwa nilai kalor terbesar terdapat pada penambahan perekat sebesar 15% yaitu 4060 kal/gr, sedangkan nilai kalor terendah pada penambahan perekat 25% yaitu 3607 kal/gr. Pengujian ini membuktikan semakin banyak jumlah perekat yang ditambahkan maka akan menyebabkan bertambahnya nilai kalor, yang awalnya 3180 kal/gr menjadi berkisar 3600-4000 kal/gr. Namun pada konsentrasi perekat 20%, nilai kalor mulai mengalami penurunan. Hal ini disebabkan karena perekat molase juga mempunyai kadar abu yang cukup tinggi yaitu 11,9%, sehingga ketika molase

yang ditambahkan terlalu banyak, nilai kalor briket akan turun karena tingginya kadar abu. Menurut penelitian yang dilakukan oleh (Gunawan, Ali dan Hamzah, 2018), kadar abu dan zat mudah menguap (*volatile*) dapat mempengaruhi nilai kalor briket. Kadar abu dan zat *volatile* yang tinggi menyebabkan berkurangnya nilai kalor pada briket.

SIMPULAN

Penambahan pelepah pisang serta perekat molase terbukti mampu meningkatkan nilai kalor blotong dari 3180 kal/gr menjadi 3600-4000 kal/gr. Nilai kalor terbaik didapatkan pada kondisi perbandingan blotong dan pelepah pisang 60:40 dengan konsentrasi 15% sebesar 4060 kal/gram.

SARAN

Perlu dilakukan penelitian lebih lanjut menggunakan variabel yang lain seperti kuat tekan dan ukuran partikel ataupun bahan lain yang memiliki nilai kalor yang tinggi untuk mendapatkan kualitas briket blotong yang memiliki nilai kalor yang tinggi dan memenuhi standar SNI.

DAFTAR PUSTAKA

- Chandra, A., Laniwati, M., Yusuf, M. dan Pratiwi, W., 2015. Effect of pyrolysis temperature and number of molasses' adhesive toward quality of mud cake based bio briquette. *Seminar Nasional Teknik Kimia Kejuangan*, pp.1-7.
- Dharma, U.S., Rajabiah, N. dan Setyadi, C., 2017. Pemanfaatan Limbah Blotong Dan Bagase Menjadi Biobriket Dengan Perekat Berbahan Baku Tetes Tebu Dan Setilage. *Turbo : Jurnal Program Studi Teknik Mesin*, 6(1), <https://doi.org/10.24127/trb.v6i1.472>.
- Ediy, R.S. dan Widyastuti, S., 2013. Kelayakan limbah blotong pabrik gula sebagai briket blotong berpori untuk bahan bakar alternatif. 11, pp.12-17.
- Endang, K., Mukhtar, G., Abed Nego dan Sugiyana, F.X.A., 2016. Pengolahan Sampah Plastik dengan Metoda Pirolisis menjadi Bahan Bakar Minyak. *Pengembangan Teknologi Kimia untuk Pengolahan Sumber Daya Alam Indonesia*, ISSN 1693-, pp.1-7.
- Gunawan, P., Ali, A. dan Hamzah, F.H., 2018. Variasi Komposisi Jerami Dan Sekam Padi Terhadap Mutu Briket Bioarang. 5(September), pp.188-194.
- Ismayana, A. dan Afriyanto, M.R., 2014. Pengaruh Jenis Dan Kadar Bahan Perekat Pada Pembuatan Briket Blotong Sebagai Bahan Bakar Alternatif. *Jurnal Teknik Industri*, 21(3), pp.186-193.

- Kurniawati, D., Diansyah Januardi, N. dan Subekhi, N., 2018. Pengaruh Penambahan Serbuk Tongkol Jagung pada Pembuatan Biobriket dari Pelepah Pisang dengan Perekat Tetes Tebu. *JMPM (Jurnal Material dan Proses Manufaktur)*, 2(1), pp.1–7. <https://doi.org/10.18196/jmpm.2115>.
- Masthura, M., 2019. Analisis Fisis dan Laju Pembakaran Briket Bioarang Dari Bahan Pelepah Pisang. *Elkawie*, 5(1), p.58. <https://doi.org/10.22373/ekw.v5i1.3621>.
- Ridhuan, K. dan Suranto, J., 2017. Perbandingan Pembakaran Pirolisis Dan Karbonisasi Pada Biomassa Kulit Durian Terhadap Nilai Kalori. *Turbo : Jurnal Program Studi Teknik Mesin*, 5(1), pp.50–56. <https://doi.org/10.24127/trb.v5i1.1119>.
- Sembodo, B.S.T. dan Prayogi, F.H., 2013. Secara Termokimia Dalam Air Panas Bertekanan (Hot Compressed Water). *E K U I L I B R I U M*, 12(2), pp.55–58.
- Shiami, M.A. dan Mitarlis, 2014. Pembuatan Briket Dari Campuran Blotong Dan Limbah Padat Proses Sintesis Furfural Berbahan Dasar Ampas Tebu Preparation. *Journal of Chemistry*, 3(3), pp.104–110.

KAJIAN PENINGKATAN NILAI KALOR BRIKET BLOTONG DENGAN PENAMBAHAN PELEPAH PISANG DAN MOLASE

ORIGINALITY REPORT

17%

SIMILARITY INDEX

17%

INTERNET SOURCES

0%

PUBLICATIONS

0%

STUDENT PAPERS

PRIMARY SOURCES

1

repository.upnjatim.ac.id

Internet Source

17%

Exclude quotes Off

Exclude matches Off

Exclude bibliography Off