

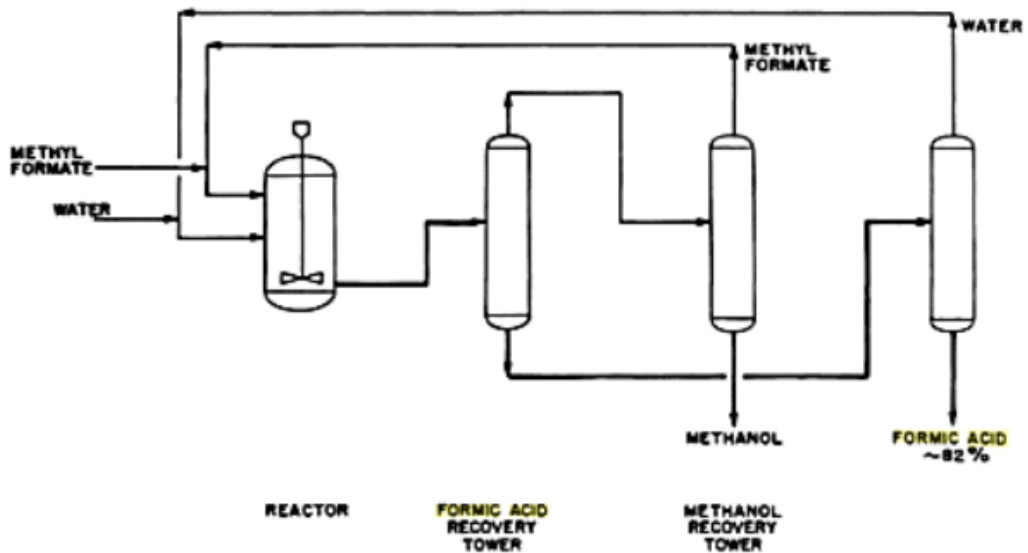


## BAB II SELEKSI DAN URAIAN PROSES

### II.1. Macam-macam Proses

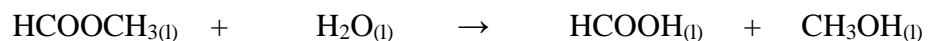
Asam Format merupakan bahan kimia yang berwujud cair, tidak berwarna, memiliki bau yang sangat menyengat dan korosif. Asam format dapat diproduksi melalui beberapa macam proses, sehingga diperlukan pemilihan proses reaksi yang tepat untuk mendapatkan produk yang optimal. Ada empat macam proses pembuatan asam format yaitu :

#### 1. Hidrolisis Metil Format



Gambar II.1.1 Flowsheet Dasar Hidrolisis Metil Format

Asam format diperoleh secara langsung melalui hidrolisis metil format. Proses hidrolisa metil format berlangsung secara endotermis dan harga keseimbangan reaksi rendah. Pada proses ini dihasilkan produk asam format yang sebagian akan digunakan kembali sebagai katalis (autokatalisis). Pada proses hidrolisis ini diperoleh hasil samping yaitu metanol. Reaksi yang terjadi adalah :





Pada proses ini digunakan dua buah reaktor, yaitu preliminary hydrolizer dan main hydrolizer. Metil format dan air diumpankan ke dalam preliminary hydrolizer (R-01) dengan perbandingan mol 1,5 : 1. Hasil dari R-01 dialirkan ke dalam main hydrolizer (R-02). Reaksi ini berjalan pada suhu 90°C dan tekanan 5 atm. Dari R-02 produk dipisahkan ke menara distilasi 1, dimana metil format dan metanol diperoleh dari seksi atas lalu dimasukkan ke menara distilasi 2, untuk dipisahkan. Metanol diperoleh dari seksi bawah menara distilasi 2, sedangkan metil format sebagai hasil atas menara distilasi 2 di recycle sebagai umpan R-02. Seksi bawah menara distilasi 1 berisi asam format dan air kemudian dialirkan ke menara distilasi 3. Asam format diperoleh dari seksi bawah menara distilasi 3, dan air yang merupakan hasil dari fase atas menara distilasi 3 di recycle sebagai umpan pada reaktor. Kemurnian asam format yang dihasilkan melalui proses ini yaitu sekitar 85-99% (US.Patent,1981).

## 2. Oksidasi Hidrokarbon pada Fase Cair

Pada proses ini asam format didapat dari hasil samping oksidasi butane atau naphta ringan pada pembuatan asam asetat. Reaksi yang terjadi adalah:

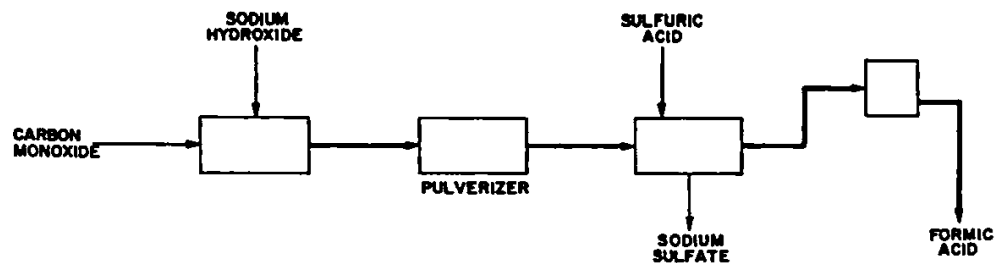


Butena segar, recycle butane dan udara diumpankan kedalam reaktor yang dikondisikan pada suhu 180°C dan tekanan 50 atmosfer. Produk dari butena yang tidak bereaksi dipisahkan oleh separator gas cair dan separator cair cair. Pada separator gas cair, fase atas yang kaya akan butena dikembalikan ke reaktor sedangkan gasnya dikondensasikan pada suhu -5 °C sebelum dikirim ke absorber untuk diambil kandungan butana nya. Pada separator cair-cair dipisahkan fase bawah yaitu asam asetat, air, metil etil keton, metil asetat, etil asetat, asetaldehid, dan asam format yang diumpankan ke kolom produk ringan. Hasil bawah kemudian dimasukkan ke kolom solvent untuk diambil aseton, metil asetat, etil asetat, dan metil etil keton. Sisanya dikeringkan dan melalui serangkaian kolom distilasi asam format dapat diperoleh. Yield dari asam format adalah sekitar 1 lb tiap



20 lb asam asetat yang dihasilkan. Kemurnian asam format yang dihasilkan pada proses ini mencapai 99% (Mc Ketta, 1975).

### 3. Reaksi Sodium Format



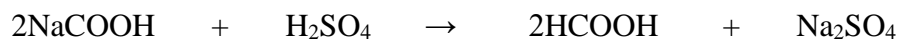
Gambar II.1.2 Flowsheet Dasar Reaksi Sodium Format

Sodium format diproduksi melalui reaksi natrium hidroksida dengan karbon monoksida. Sodium format direaksikan dengan asam sulfat untuk memperoleh asam format dan garam sulfat sebagai hasil samping. Reaksi yang terjadi sebagai berikut:

Reaksi utama :

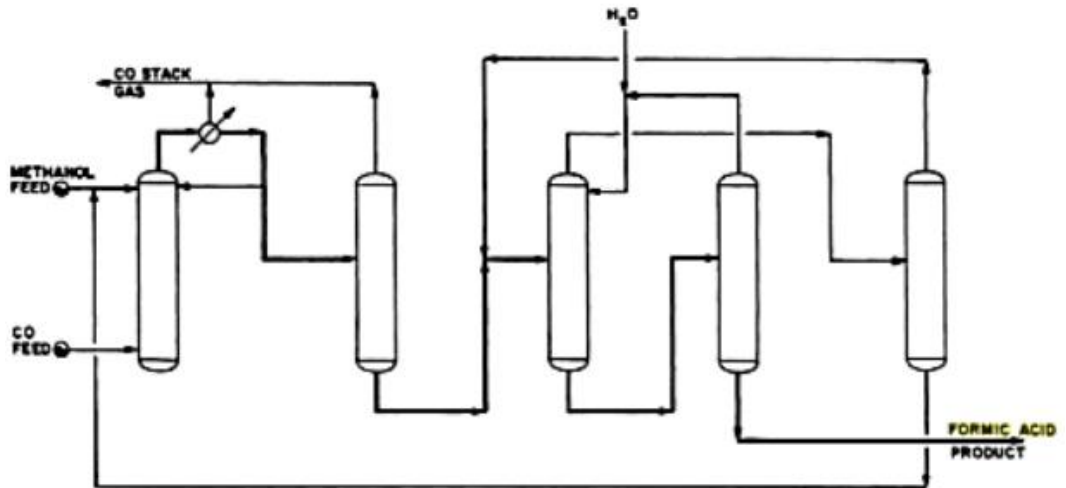


Reaksi samping :



Pada tahap awal direaksikan antara natrium hidroksida dengan karbon monoksida pada suhu 180°C dan tekanan 1,5–1,8 MPa membentuk sodium format. Sodium format yang terbentuk kemudian direaksikan dengan asam sulfat pada tekanan normal, dalam reaktor berpengaduk pada suhu 35°C membentuk asam format dan garam. Yield dari asam format adalah 90-95% terhadap CO (Ullman, 2003).

#### 4. Sintesis Langsung Karbon Monoksida dengan Air



Gambar II.1.3 Flowsheet Dasar Sintesis Langsung Karbon Monoksida dengan Air

Reaksi hidrasi karbon monoksida merupakan reaksi kesetimbangan dengan katalis asam.



Konstanta kesetimbangan K pada suhu 156°C dan suhu 218°C adalah 0,011 dan 0,0032. kecepatan reaksi sangat lambat walaupun pada suhu tinggi. Waktu untuk mencapai kesetimbangan pada suhu 156°C adalah 162 jam dan pada suhu 218°C adalah kurang dari 4 jam. Kesetimbangan pada suhu tinggi memerlukan tekanan yang sangat ekstrim tinggi untuk mendapatkan konsentrasi asam format yang tinggi. Dengan kondisi operasi tekanan CO sebesar 278 atm dan suhu 218°C maka konsentrasi kesetimbangan asam format sebesar 90% berat (Mc Ketta, 1975)



## II.2. Pemilihan Proses

Tabel II.1 Perbandingan Proses Pembuatan Asam Format

Oksidasi Hidrokarbon	Dari NaCOOH	Dari CO dan H <sub>2</sub> O	Hidrolisis HCOOCH <sub>3</sub>
Tekanan 50 atm, suhu 180°C	Tekanan 1,5-1,8 MPa, suhu 180°C	Tekanan 278 atm, suhu 218°C	Tekanan 9 atm, suhu 106°C
Tidak butuh katalis	Katalis asam sulfat	Tidak butuh katalis	Tidak butuh katalis
Kemurnian asam format yang dihasilkan pada proses ini mencapai 99%.	Kemurnian asam format yang dihasilkan pada proses ini mencapai 90-95%.	Kemurnian asam format yang dihasilkan pada proses ini mencapai 90%.	Kemurnian asam format yang dihasilkan 85-99%
Merupakan produk samping dari pabrik asam asetat	Perlu dua jenis reaktor sehingga kurang ekonomis	Kecepatan reaksi sangat lambat (suhu 156°C, 162 jam)	Residence time 1 jam
Tidak Ekonomis	Tidak Ekonomis	Tidak Ekonomis	Ekonomis
Tahapan panjang	Tahapan panjang	Tahapan Sederhana	Tahapan Sederhana

Berdasarkan beberapa proses pembuatan Asam Format diatas, maka dipilih yaitu proses Hidrolisis Metil Format. Proses ini dipilih berdasarkan beberapa alasan bahwa :

1. Proses hidrolisis tidak membutuhkan katalis sehingga lebih ekonomis
2. Salah satu bahan baku mudah diperoleh dan murah yaitu air
3. Menghasilkan produk samping metanol yang dapat dijual
4. Dapat dioperasikan pada suhu dan tekanan yang rendah sehingga mudah dalam penanganan
5. Kemurnian yang dihasilkan 85-99%



Kegunaan Produk :

1. Industri karet , digunakan sebagai koagulan pada karet alam dan sebagai bahan pengawet latex.
2. Industri tekstil, berfungsi sebagai bahan pengatur pH pada proses pencelupan dan pewarnaan sebagai conditioner.
3. Industri kulit, digunakan pada proses tanning yaitu proses penyamakan.
4. Di bidang peternakan digunakan sebagai bahan aditif anti bakteri salmonella pada makanan ternak dan mencegah industri flock pada industri makanan ternak.

### II.3. Uraian Proses

Proses pembuatan Asam Formiat dibagi menjadi tiga tahap yaitu :

1. Tahap persiapan bahan baku
2. Tahap pembentukan produk
3. Tahap pemurnian Produk

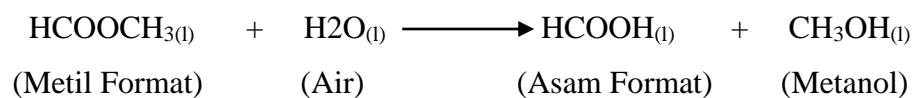
#### III.3.1 Tahap Persiapan Bahan Baku

Tahap ini merupakan tahap awal untuk mengalirkan bahan baku Metil Format menggunakan pompa menuju tangki penyimpanan  $\text{HCOOCH}_3$  (F-110), dengan kondisi tekanan 1 atm dan  $30^\circ\text{C}$ . Kemudian dipompa menggunakan pompa (L-111) dan dinaikkan tekanannya menjadi 9 atm. Selanjutnya dialirkan menuju Heater (E-112) untuk menaikkan suhunya hingga suhu operasi reactor sebesar  $106^\circ\text{C}$ . Selanjutnya feed metil format dialirkan ke Reaktor RATB (R-210). Bahan baku kedua yaitu air ( $\text{H}_2\text{O}$ ), dialirkan langsung dari air proses Utilitas yang dilewatan Heater untuk dinaikkan suhunya hingga  $106^\circ\text{C}$ . Feed air juga dialirkan ke reactor bersama dengan metil format. Di dalam Reaktor juga terjadi pencampuran dengan recycle bahan dari alat Flash Drum (H-310) dan recycle bahan dari alat Menara Distilasi II (D-320) yang telah dimasukkan ke dalam Akumulator(F-314).



### III.3.2 Tahap Pembentukan Produk

Tahap selanjutnya adalah pembentukan produk pada Reaktor Alir Tangki Berpengaduk (R-210) dikarenakan mudah larutnya bahan baku metil format dan air, dengan tekanan 9 atm dan temperature 106°C. Reaktor ini mereaksikan Metil Format (C<sub>4</sub>H<sub>4</sub>O<sub>2</sub>) dengan air (H<sub>2</sub>O) menghasilkan Asam Formiat (HCOOH) dan Metanol (CH<sub>3</sub>OH) sebagai hasil samping. Konversi reaksi mencapai 60% dengan waktu tinggal sebesar 1 jam. Reaksi yang terjadi di dalam reaktor adalah sebagai berikut:



### III.3.3 Tahap Pemurnian Produk

Produk yang keluar dari Reaktor (R-210) diekspansikan dari tekanan 9 atm menjadi 2 atm, sehingga terbentuk fase gas dan fase cair berdasarkan beda suhu didih cairan. Fase gas dan cair yang terbentuk kemudian dipisahkan di Flash Drum (H-310) bertujuan untuk menguapkan sebaigian besar hasil reaksi dalam campuran di reaktor dengan tekanan 1 atm dan temperature 106°C. Hasil atas Flash Drum (H-310) direcycle kembali ke Reaktor dengan tujuan mengembalikan metil format yang tidak bereaksi untuk direaksikan lagi sedangkan hasil bawah diteruskan ke tahap pemurnian selanjutnya. Hasil bawah keluaran Flash Drum (H-310) dilairkan menuju Menara Distilasi (D-320) bertujuan untuk memisahkan campuran cair yang berasal dari Flash Drum sehingga terpisah menjadi hasil atas yang berupa Metanol dan Metil Format serta hasil bawah berupa Asam Format dan Air dengan tekanan menara 1 atm dengan suhu 74 °C. Menara Distilasi 1 (D-320) adalah menara distilasi yang berfungsi untuk memisahkan Metanol yang terbentuk bersamaan dengan Metil Format yang keluar dari Reaktor (R-210). Metanol dan Metil Format akan menjadi hasil atas Menara Distilasi 1 (D-320). Kemudian Umpan ini akan turun kebawah, kemudian terjadi kontak dengan uap yang berasal dari Reboiler (E-327) sehingga terjadi kesetimbangan pada fase uap-cair pada seksi stripping atau dibawah umpan sebagai sumber panas dan terjadi kesetimbangan kemudian naik lagi keatas pada seksi rectifying. Maka yang tidak menguap diambil sebagai hasil



## PRA RENCANA PABRIK BAB II : SELEKSI DAN URAIAN PROSES

---

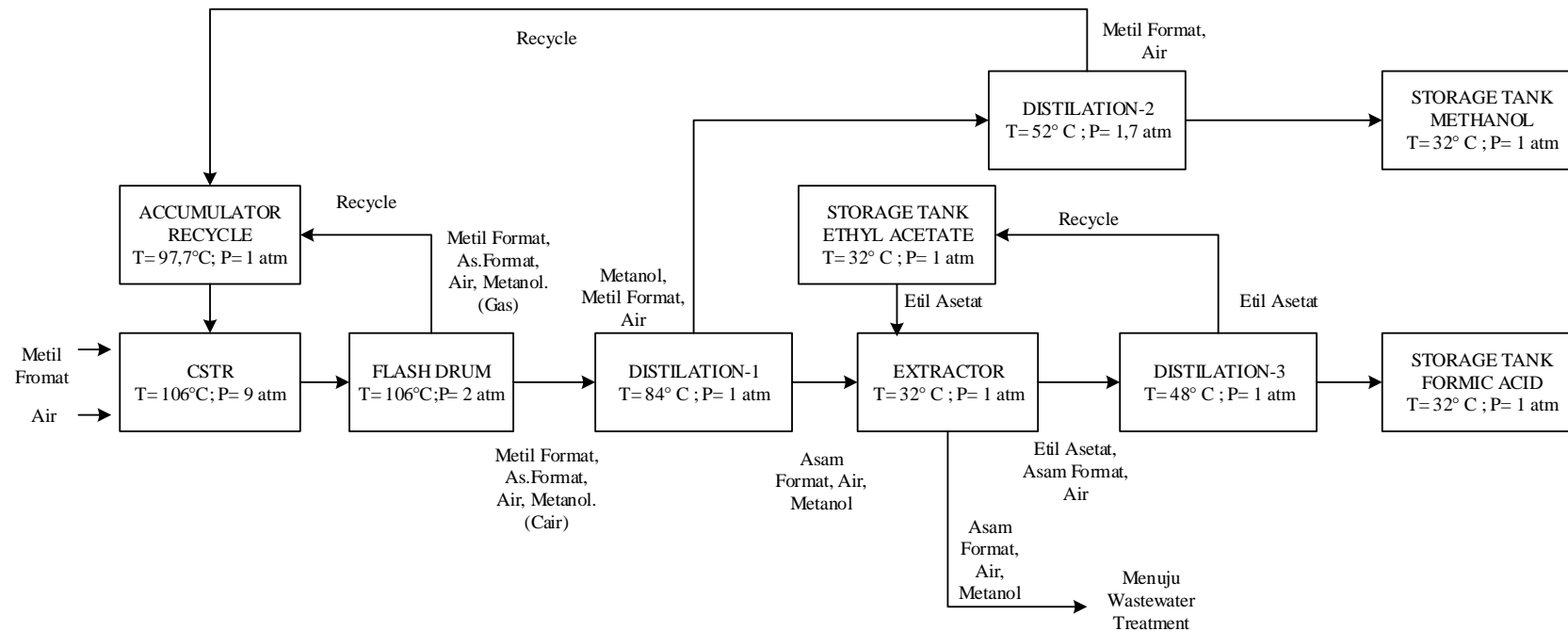
bawah dari Menara Distilasi 1 (D-320). Keluaran dari puncak Menara Distilasi 1 (D-320) berfase uap pada kondisi titik embunnya, sehingga perlu dikondensasikan didalam Condenser (E-321) yang berfungsi untuk mengembunkan uap yang keluar dari puncak Menara Distilasi 1 (D-320) pada temperature 84 °C, kemudian embunan ini ditampung dalam Akumulator (F-322). Sebagian sebagai hasil atas dari Menara Distilasi 1 ( D-320) dan sebagian lagi sebagai reflux Menara Distilasi 1(D-320) untuk dikembalikan ke puncak Menara. Hasil atas Menara distilasi 1 (D-320) berupa metil formiat dan methanol ini selanjutnya di umpankan ke Menara Distilasi 2 (D-330) dimana metil formiat dan methanol ini di pisahkan yang beoperasi pada tekanan 1,7 atm dan temperature 52 °C. Sebagai hasil atas Menara Distilasi 2 (D-330) berupa metil formiat akan di recycle lagi ke dalam Reaktor (R-210) dan sebagai hasil bawah yaitu methanol yang merupakan produk samping dari pabrik ini yang kemudian akan dialirkan menuju Tangki Penyimpanan Produk Metanol (F-410). Hasil bawah dari Menara Distilasi 1 berupa campuran asam formiat, air, dan sedikit methanol di masukkan kedalam Ekstraktor (H-340) pada 1 atm dan 32 °C yang bertujuan untuk memisahkan asam formiat berdasarkan kelarutannya terhadap *Ethyl Acetate*. *Ethyl Acetate* merupakan senyawa cair yang tidak berwarna yang dapat digunakan sebagai solvent atau pelarut untuk melarutkan asam format yang disimpan pada Tangki Penyimpanan (F-343) kemudian dialirkan dengan Pompa (L-344) menuju Ekstraktor (H-340). Produk bawah Extraktor (H-340) adalah sedikit methanol, air, dan sedikit asam format akan di-*recycle* menuju Reaktor (R-210). Produk atas dari Ekstraktor (H-340) adalah Isopropil eter dan asam format. Kemudian produk atas dialirkan menggunakan pompa (L-342) menuju Menara Distilasi 3 (D-350) sebagai tahap pemurnian terakhir yang sebelumnya di panaskan menggunakan Heater (E-341) dengan tekanan 1 atm dan temperature 49°C yang bertujuan untuk memisahkan *Ethyl Acetate* sebagai hasil atas yang akan di *recycle* kembali ke Ekstraktor (H-340) sebagai pelarut, dan hasil bawah dari Menara Distilasi (D-350) merupakan Asam Formiat (HCOOH) 99%. Kemudian Asam Formiat (HCOOH) didinginkan pada Cooler (E-358) hingga suhu 32°C dan tekanan 1 atm dan masuk kedalam Tangki penyimpanan HCOOH (F-420).





### II.3.1. Blok Diagram Alir

#### Diagram Alir Proses Pembuatan Asam Format dari Metil Format dan Air dengan Proses Hidrolisis

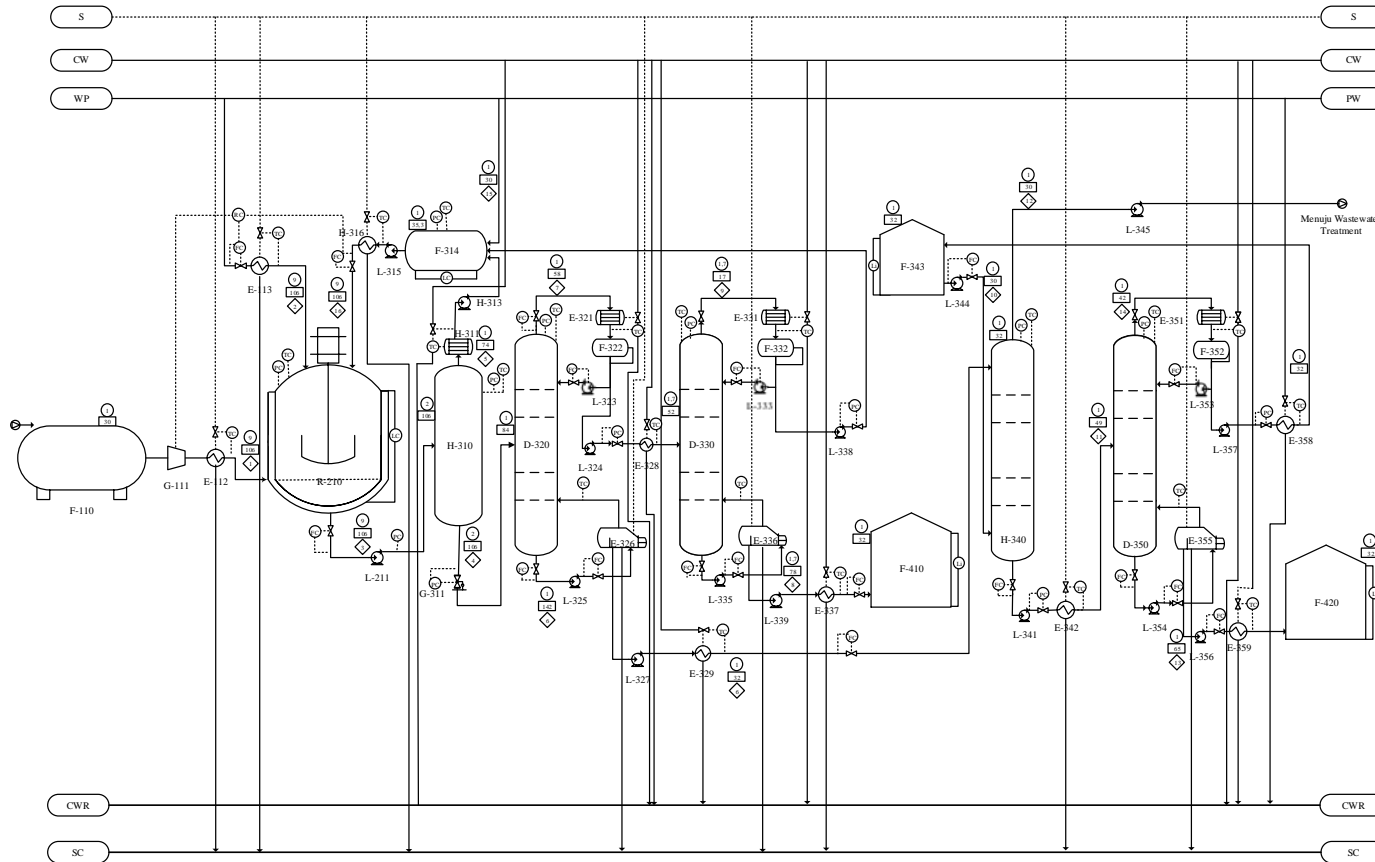


Gambar II.3.1.1 Blok Diagram Alir



### II.3.2. Flowsheet Pengembangan Pabrik

#### Diagram Alir Proses Pembuatan Asam Format dari Metil Format dan Air dengan Proses Hidrolisis



**KETERANGAN :**

	Tekanan (atm)		Steam
	Temperatur (° C)		Cooling Water
	Aliran Massa (kg/jam)		Process Water
			Steam Condensate
			Cooling Water Return
			Waste Water Treatment

NO.	KODE ALAT	NAMA ALAT
1	F-110	Tangki Bahan Metil Format
2	G-111	Kompresor
3	E-112	Heater 1
4	E-113	Heater 2
5	R-210	Reaktor
6	L-211	Pompa 1
7	H-310	Tangki Flash Drum
8	E-311	Kondensor 1
9	L-312	Pompa 2
10	L-313	Pompa 3
11	F-314	Tangki Akumulator Recycle
12	L-315	Pompa 4
13	E-316	Heater 3
14	D-320	Menara Distilasi - 1
15	E-321	Kondensor Distilasi 1
16	F-322	Tangki Akumulator 1
17	L-323	Pompa 5
18	L-324	Pompa 6
19	L-325	Pompa 7
20	E-326	Reboiler 1
21	L-327	Pompa 8
22	E-328	Cooler 1
23	D-330	Menara Distilasi-2
24	E-331	Kondensor Distilasi 2
25	F-332	Tangki Akumulator 2
26	L-333	Pompa 9
27	L-335	Pompa 10
28	E-336	Reboiler 2
29	E-337	Cooler 2
30	L-338	Pompa 11
31	L-339	Pompa 12
32	F-410	Tangki Penyimpanan Metanol
33	E-329	Cooler 3
34	H-340	Ekstraktor
35	L-341	Pompa 15
36	E-342	Heater 4
37	F-343	Tangki Penyimpanan Etil Asetat
38	L-344	Pompa 13
39	L-345	Pompa 14
40	D-350	Menara Distilasi-3
41	E-351	Kondensor Distilasi 3
42	F-352	Tangki Akumulator 3
43	L-353	Pompa 16
44	L-354	Pompa 17
45	E-355	Reboiler 3
46	L-356	Pompa 19
47	L-357	Pompa 18
48	E-358	Cooler 4
49	E-359	Cooler 5
50	F-420	Tangki Penyimpanan Asam Format

Gambar II.3.2.1 Flowsheet Pengembangan Pabrik