

Pelatihan Desain dan Proses Pengemasan Produk Olahan Daun Kelor di Kelurahan Karah, Kecamatan Jambangan, Surabaya, Jawa Timur

by Rahmawati Rahmawati

Submission date: 11-Jan-2023 08:21PM (UTC+0700)

Submission ID: 1991209052

File name: Jurnal_Abdimas_2_-_Bu_Rahmawati,_S.Pi.,_M.Sc..pdf (301.74K)

Word count: 2455

Character count: 15741

Pelatihan Desain dan Proses Pengemasan Produk Olahan Daun Kelor di Kelurahan Karah, Kecamatan Jambangan, Surabaya, Jawa Timur

Isna Nugraha⁽¹⁾ dan Rahmawati^{(2)*}

9

⁽¹⁾Program Studi Teknik Industri, Fakultas Teknik, Universitas Pembangunan Nasional “Veteran”
Jawa Timur, Jl. Raya Rungkut Madya, Surabaya 60294 Indonesia

⁽²⁾Program Studi Teknologi Pangan, Fakultas Teknik, Universitas Pembangunan Nasional “Veteran”
Jawa Timur, Jl. Raya Rungkut Madya, Surabaya 60294, Indonesia

Abstrak—Keamanan pangan merupakan aspek penting dalam menjamin mutu produk olahan pangan. Salah satu langkah yang dapat dilakukan adalah melalui penggunaan kemasan yang efektif dan efisien, mulai dari desain hingga komponen label yang tercantum pada kemasan tersebut. Hal ini tentunya sangat diperlukan bagi para produsen, termasuk masyarakat yang ada di Kelurahan Karah, Kecamatan Jambangan, Surabaya, Jawa Timur yang memproduksi produk olahan berbasis daun kelor. Adanya kandungan gizi dan senyawa antioksidan pada produk olahan daun kelor yang rentan terhadap berbagai jenis kerusakan dan pentingnya desain kemasan yang dapat meningkatkan nilai jual produk, maka diperlukan pelatihan bagi kelompok masyarakat untuk meningkatkan pengetahuan dan keahlian dalam hal pengemasan.

Kata Kunci: daun kelor; desain; keamanan pangan; kemasan; produk olahan pangan.

1. PENDAHULUAN

Keamanan pangan merupakan kondisi dan upaya yang diperlukan untuk mencegah pangan dari berbagai kemungkinan kontaminasi biologis, fisik, kimiawi, dan benda lain yang dapat mengganggu, merugikan, dan membahayakan kesehatan manusia serta tidak bertentangan dengan agama, keyakinan, dan budaya masyarakat sehingga aman untuk dikonsumsi (UU Nomor 18 Tahun 2012 tentang Pangan). Salah satu langkah untuk menjamin keamanan pangan adalah melalui penggunaan kemasan yang efektif dan efisien untuk mempertahankan mutu produk pangan dari berbagai jenis kerusakan biologis, fisik, dan kimiawi. Pada awalnya, fungsi sebuah kemasan hanyalah sebatas untuk melindungi barang atau mempermudah barang untuk dibawa. Seiring dengan perkembangan zaman yang semakin kompleks,

*Correspondence:

Rahmawati Rahmawati

E-mail: rahmawati.tp@upnjatim.ac.id

barulah terjadi penambahan nilai-nilai fungsional dan peranan kemasan dalam pemasaran mulai diakui sebagai satu kekuatan utama dalam persaingan pasar [1]. Sebenarnya peranan kemasan baru dirasakan pada tahun 1950-an, saat banyak munculnya supermarket atau pasar swalayan, di mana kemasan harus “dapat menjual” produk-produk di rak-rak toko. Namun, fungsi kemasan saat itu hanya sebagai sumber informasi bagi konsumen mengenai isi atau kandungan di dalam kemasan tersebut [2]. Baru pada tahun 1980-an di mana persaingan dalam dunia usaha semakin tajam dan kalangan produsen saling berlomba untuk merebut perhatian calon konsumen, bentuk dan model kemasan dirasakan sangat penting perannya dalam strategi pemasaran. Berdasarkan hal tersebut, kemasan perlu memiliki fungsi yang mampu menarik perhatian, menggambarkan keistimewaan produk, dan “membujuk” konsumen [3]. Pada saat inilah kemasan mengambil alih tugas penjualan pada saat jual beli terjadi [4].

Melihat pentingnya pengelolaan penampilan produk dan teknis-teknis pemasaran di samping pentingnya peningkatan kualitas dari sisi konten, maka perlu adanya pembinaan bagi para pelaku usaha industri rumah tangga baik dari pemerintah, perguruan tinggi maupun swasta dalam rangka meningkatkan penghasilan yang diperoleh. Demikian juga halnya bagi para pelaku usaha industri rumah tangga produk olahan daun kelor yang ada di Kelurahan Karah, Kecamatan Jambangan, Surabaya, Jawa Timur, yang memproduksi macam-macam produk olahan dari daun kelor seperti teh daun kelor dan biskuit daun kelor. Daun kelor mengandung komposisi gizi dan senyawa bioaktif, seperti antioksidan, yang sangat baik untuk kesehatan [5]. Senyawa antioksidan berfungsi untuk menangkal radikal bebas. Namun, beberapa komponen zat gizi dan senyawa antioksidan tersebut rentan terhadap kerusakan, baik selama proses pengolahan maupun pengemasan, sehingga kualitas komponen gizi tersebut harus dipertahankan agar dapat memberikan manfaat yang maksimal bagi konsumen. Selain itu, kualitas kemasan produk olahan daun kelor yang diproduksi oleh masyarakat di Kelurahan Karah, Kecamatan Jambangan, Surabaya, Jawa Timur, masih tergolong tradisional sehingga perlu adanya pelatihan dalam rangka meningkatkan kualitas produk yang dihasilkan, sehingga memiliki nilai jual yang tinggi.

2. METODE

Kegiatan ini dilaksanakan di Kelurahan Karah, Kecamatan Jambangan, Surabaya, Jawa Timur. Kegiatan ini dilaksanakan pada 16 Oktober 2021. Sasaran kegiatan ini adalah para pelaku usaha produk olahan daun kelor khususnya kelompok ibu-ibu PKK Kelurahan Karah, Kecamatan Jambangan, Surabaya, Jawa Timur. Kegiatan pengabdian masyarakat ini menggunakan beberapa bahan dan alat seperti plastik kemasan, LCD, laptop serta bahan dan alat pendukung lainnya. Kegiatan ini merupakan hasil kerja sama antara Fakultas Teknik, UPN “Veteran” Jawa Timur dengan Kelurahan Karah, Kecamatan Jambangan, Surabaya, Jawa Timur. Tahapan pelaksanaan kegiatan pengabdian masyarakat di Kelurahan Karah, Kecamatan Jambangan, Surabaya, Jawa Timur adalah sebagai berikut.

1) Tahap Pendahuluan

Pada tahap ini meliputi survei lokasi dan perizinan. Kegiatan ini bertujuan untuk mengetahui lokasi pelaksanaan pengabdian masyarakat, serta untuk mengetahui permasalahan yang dihadapi oleh masyarakat setempat. Selain itu, survei juga dilakukan untuk mengetahui kondisi keadaan warga sekitar, sehingga dapat ditentukan program apa yang cocok untuk dilaksanakan di Kelurahan Karah, Kecamatan Jambangan, Surabaya.

Kegiatan ini diawali dengan pengenalan kepada pejabat pemerintah kelurahan dan warga. Setelah pengenalan tersebut dilaksanakan pengamatan terhadap kegiatan yang dilakukan masyarakat. Setelah itu mewawancarai beberapa pelaku usaha olahan produk daun kelor, sehingga menemukan permasalahan yang dihadapi. Kemudian dilanjutkan dengan mencari program yang sesuai untuk menjawab permasalahan tersebut, yaitu dengan memberikan pelatihan dan penyuluhan cara desain dan *packaging* produk olahan daun kelor. Setelah menentukan program yang akan dilaksanakan, maka selanjutnya mengurus perizinan. Perizinan merupakan bentuk persetujuan dari pemerintah Kelurahan mewakili sasaran kegiatan mengenai ketersediaan dan keterbukaannya mengikuti program pengabdian masyarakat ini.

2) Pelatihan Desain dan *Packaging* produk

Kegiatan ini diawali dengan doa bersama, kemudian pemaparan materi penyuluhan secara singkat mengenai desain dan *packaging* produk. Materi disampaikan dalam bentuk materi *hardcopy* atau print out yang dibagikan kepada seluruh peserta. Setelah itu dilanjutkan dengan sesi diskusi antara pemateri dengan peserta. Kegiatan ini berlangsung kurang lebih satu jam. Setelah menerima edukasi terkait cara desain dan *packaging* produk yang baik dan benar, selanjutnya adalah praktek langsung pembuatan desain dan pengemasan. Selain itu dijelaskan juga keuntungan potensial yang akan didapatkan oleh masyarakat jika menerapkan hasil pelatihan ini untuk pengembangan usaha olahan produk daun kelor mereka.

Pelatihan desain dan *packaging* produk yang baik dan benar ini bertujuan untuk mengenalkan jenis-jenis kemasan yang sesuai untuk masing-masing olahan daun kelor, dan menunjukkan cara pengemasan yang baik dan benar agar kemasan tidak mudah rusak sehingga dapat menarik minat konsumen untuk membeli. Pelatihan ini sangat penting untuk diberikan kepada warga Kelurahan Karah Jambangan Surabaya, karena produksi olahan daun kelor juga harus diimbangi dengan strategi pengemasan yang dapat meningkatkan nilai tambah produk olahan daun kelor.

3) Monitoring dan Evaluasi Pelaksanaan Program

Pada tahap ini, tim melakukan observasi dan wawancara kepada para peserta pelatihan, dalam hal ini adalah para pelaku usaha produk daun kelor di Kelurahan Karah, Kecamatan Jambangan, Kota Surabaya.



Gambar 1. Kegiatan Pelatihan Desain Kemasan dan Pengemasan di Kelurahan Karah, Kecamatan Jambangan, Surabaya, Jawa Timur

3. HASIL DAN PEMBAHASAN

3.1 Desain Logo, Desain Kemasan, dan Pengemasan/*Packaging*

Logo memiliki banyak istilah atau pengertian yang bervariasi. Dalam buku yang berjudul: *Mendesain Logo*, mengungkapkan bahwa logo adalah penyingkatan dari *logotype* [6]. Istilah *logo-type* ini dikenal lebih dulu dibandingkan kata logo pada tahun 1810–1840. *Logotype* diartikan sebagai tulisan nama entitas yang didesain secara khusus dengan menggunakan jenis huruf tertentu [7]. Sehingga *logotype* pada mulanya hanya memuat tulisan saja. Dari waktu ke waktu, *logotype* terus berkembang menjadi lebih unik dan berbeda. *Logotype* yang mulanya hanya memuat tulisan, kemudian ditambah dengan elemen gambar yang berbau menjadi satu dengan tulisan [8]. Hingga pada tahun 1937, istilah logo baru muncul hingga saat ini. Hal yang berhubungan dengan nama merek adalah elemen desain grafis yang disebut logo merek [9]. Logo bisa menggunakan elemen apa saja, seperti tulisan, logogram, gambar dan ilustrasi. Sedangkan kutipan dari *Design Institute of Australia* dalam Rustan (2009) [6] yang berjudul “Mendesain Logo”, mengungkapkan bahwa logo merupakan sebuah simbol yang digunakan untuk mengidentifikasi perusahaan tanpa adanya kehadiran nama perusahaan.

Desain kemasan adalah bisnis kreatif yang mengaitkan bentuk, struktural, material warna, citra, tipografi, dan elemen-elemen desain [2] dengan informasi produk agar produk dapat dipasarkan dan berlaku untuk pembungkus, melindungi, mengirim, mengeluarkan, menyimpan, dan membedakan sebuah produk yang pada akhirnya dapat mengkomunikasikan kepribadian atau fungsi produk konsumsi secara unik.

Peran komunikasi dari kemasan makin meningkat hingga menimbulkan ekspresi-ekspresi seperti “Pengemasan sekurang-kurangnya bentuk mahal dari iklan; dan “Kemasan adalah produk.” Kemasan juga berguna untuk:

1. Menggambarkan perhatian pada sebuah merek
2. Memisahkan merek dari kumpulan produk yang kompetitif pada poin-pembelian
3. Menyesuaikan harga/nilai bagi konsumen
4. Menandakan/mengartikan berbagai fitur dan ke-untungan merek, dan akhirnya

*Correspondence:

Rahmawati Rahmawati

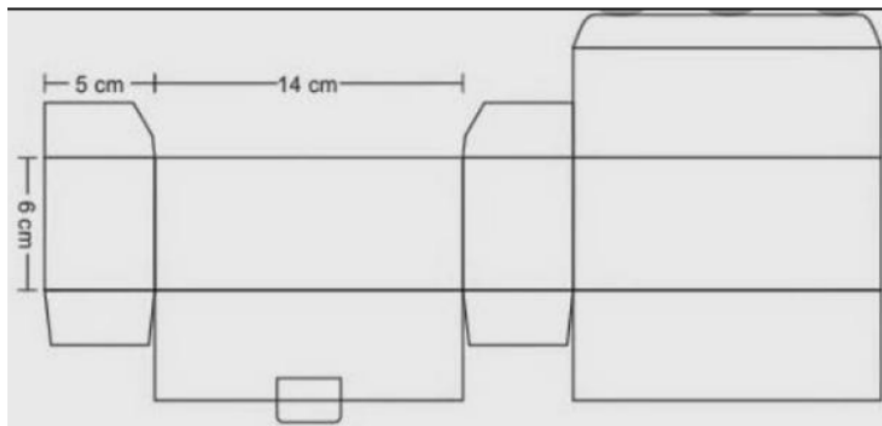
E-mail: rahmawati.tp@upnjatim.ac.id

5. Memotivasi pilihan merek konsumen

Pada perancangan kemasan untuk produk olahan daun kelor ini terdapat beberapa referensi visual untuk membentuk dan menginspirasi desain yang akan dibuat. Hal ini sangat membantu baik dalam menentukan bentuk kemasan, kemudian visual atau ilustrasi yang ingin ditampilkan dalam kemasan, dan tidak mengurangi fungsi dari kemasan itu sendiri. Berikut merupakan salah satu contoh desain logo dan *packaging* dari produk olahan daun kelor yaitu teh daun kelor adalah sebagai berikut.



Gambar 2. Contoh Desain Kemasan untuk Produk Teh Kelor
(Sumber: Nuansa.web.id)



Gambar 3. Pola dan Ukuran Kemasan yang Berbentuk Kotak
(Sumber: data pribadi)

3.2 Ketentuan Pencantuman Label pada Kemasan Produk Olahan Pangan

Pencantuman label pada kemasan produk olahan pangan yang akan diedarkan wajib memenuhi ketentuan yang ditetapkan oleh Badan Pengawas Obat dan Makanan (BPOM) Republik Indonesia, yaitu PerKaBPOM Nomor 31 Tahun 2018 tentang Label Pangan Olahan dan PerKaBPOM Nomor 20 Tahun

*Correspondence:
Rahmawati Rahmawati
E-mail: rahmawati.tp@upnjatim.ac.id

2021 tentang Perubahan atas PerKaBPOM Nomor 31 Tahun 2018 [10] [11]. Perubahan pada regulasi kedua hanya berupa perbaikan cakupan substansi pada pasal-pasal tertentu saja, sehingga ketentuan pencantuman label pada kemasan yang diatur pada kedua regulasi ini wajib dipenuhi oleh para produsen pangan olahan. Berdasarkan kedua regulasi tersebut, berikut ketentuan pencantuman label pada kemasan produk olahan.

(1) Definisi Label (Pasal 1)

Label merupakan setiap keterangan mengenai pangan olahan yang berbentuk gambar, tulisan, kombinasi keduanya, atau bentuk lain yang disertakan pada pangan olahan, dimasukkan ke dalam, ditempelkan pada, atau merupakan bagian kemasan pangan

(2) Syarat Label (Pasal 4-9)

Label produk pangan olahan harus sesuai dengan yang disetujui pada saat pengurusan izin edar, memuat informasi yang benar dan tidak menyesatkan, menampilkan keterangan pada produk pangan, didesain secara jelas dan proporsional, terletak pada bagian kemasan yang mudah dilihat, tidak mudah lepas dari kemasan, dan tidak mudah luntur atau rusak. Selain itu, label harus ditulis dan dicetak dalam Bahasa Indonesia. Label dapat dilengkapi dengan istilah asing jika keterangan tersebut telah dicantumkan dalam Bahasa Indonesia terlebih dahulu. Jika keterangan tersebut tidak memiliki padanan kata dalam Bahasa Indonesia, keterangan tersebut dapat dicantumkan dalam istilah asing.

(3) Keterangan Minimal yang Harus Ada pada Label (Pasal 5)

Meliputi nama produk, daftar bahan yang digunakan, berat bersih atau isi bersih, nama dan alamat pihak yang memproduksi atau yang mengimpor, halal bagi yang dipersyaratkan, tanggal, dan kode produksi, keterangan kadaluarsa, nomor izin edar, dan asal usul bahan pangan tertentu.

(4) Keterangan Lain yang Dapat Dicantumkan pada Label (Pasal 43-64)

Meliputi kandungan gizi dan/atau non gizi, informasi pesan kesehatan, peruntukkan, cara penggunaan, cara penyimpanan, alergen, peringatan, klaim, pangan olahan organic, sponsor, layanan pengaduan konsumen, *barcode* dua dimensi, sertifikasi keamanan dan mutu oleh lembaga sertifikasi, tulisan, logo dan/atau gambar yang terkait dengan kelestarian lingkungan, keterangan untuk membedakan mutu suatu pangan olahan.

(5) Larangan dan Sanksi Administratif pada Label (Pasal 67-71)

Pelaku usaha dilarang mencantumkan informasi yang tidak benar dan menyesatkan, seperti pernyataan, keterangan, tulisan, gambar, logo, klaim, dan/atau visualisasi. Jika pelanggaran ditemukan, terdapat beberapa sanksi administratif yang akan diberikan, yaitu penghentian sementara dari kegiatan, produksi, dan/atau peredaran; penarikan pangan dari peredaran oleh produsen; dan/atau pencabutan izin.

Setelah mendapatkan pelatihan mengenai desain dan proses pengemasan pada produk olahan daun kelor, kelompok masyarakat di Kelurahan Karah, Kecamatan Jambangan, Surabaya, Jawa Timur, dapat memahami urgensi desain kemasan dan cara pengemasan yang baik untuk mempertahankan mutu

*Correspondence:

Rahmawati Rahmawati

E-mail: rahmawati.tp@upnjatim.ac.id

produk olahan daun kelor dari berbagai jenis kerusakan pangan, mampu meningkatkan nilai jual produk tersebut, dan sesuai dengan ketentuan yang berlaku.

4. KESIMPULAN

Pelatihan mengenai desain dan proses pengemasan bagi produk olahan daun kelor pada kelompok masyarakat di Kelurahan Karah, Kecamatan Jambangan, Surabaya, Jawa Timur dapat memberikan pengetahuan dan keterampilan bagi para pelaku usaha dalam menentukan pola, ukuran, dan jenis kemasan bagi produk olahan daun kelor yang diproduksi. Selain itu, para pelaku usaha juga dapat memahami langkah-langkah selama proses pengemasan sehingga produk olahan daun kelor memiliki kualitas mutu yang baik, menarik perhatian konsumen, sehingga mampu meningkatkan nilai jual di pasaran.

¹ UCAPAN TERIMA KASIH

Penulis mengucapkan terima kasih kepada pemerintah ¹ dan masyarakat di Kelurahan Karah, Kecamatan Jambangan, Surabaya, Jawa Timur atas kerjasama dan partisipasinya dalam rangka pelaksanaan kegiatan pelatihan ini.

DAFTAR PUSTAKA

- [1] S. A. Putri, T. Z. Muttaqien, and A. S. M. Atamtajani, "Desain Kemasan untuk Mendukung Pemasaran Produk Olahan Pangan Kelompok Wanita Tani Kreatif Permata," *Charity J. Pengabd. Masy.*, vol. 2, no. 1, 2019.
- [2] S. T. Rahardjo, *Desain Grafis Kemasan UMKM*. Deepublish, 2019.
- [3] E. Utami, "Perancangan Desain Kemasan Produk Olahan Coklat 'Cokadol' Dengan Metode Quality Function Deployment," *JISI J. Integr. Sist. Ind.*, vol. 5, no. 2, pp. 91–100, 2018.
- [4] R. Nugrahani, "Peran desain grafis pada label dan kemasan produk makanan umkm," *Imajin. J. Seni*, vol. 9, no. 2, pp. 127–136, 2015.
- [5] A. Tjong, Y. A. Assa, and D. S. Purwanto, "Kandungan Antioksidan Pada Daun Kelor (Moringa Oleifera) dan Potensi Sebagai Penurun Kadar Kolesterol Darah," *eBiomedik*, vol. 9, no. 2, 2021.
- [6] S. Rustan, *Mendesain logo*. Gramedia Pustaka Utama, 2013.
- [7] E. S. K. Wijaya, "LKP: Perancangan Brand Izzi Business Center Sebagai Produk Dari PT. Java Pratama Perkasa." STIKOM Surabaya, 2013.
- [8] A. W. Risyah, "Redesain Logo pada Produk Vintage 'Loveli.'" State University of Surabaya.
- [9] S. W. Panjaitan, F. Yulika, and A. E. B. Waspada, "PERANCANGAN LOGO RUJAK SIMPANG JODOH MEDAN," *PROPORSI J. Desain, Multimed. dan Ind. Kreat.*, vol. 3, no. 1, pp. 68–78, 2017.
- [10] Badan Pengawasan Obat dan Makanan Republik Indonesia. 2018. Peraturan Kepala Badan

*Correspondence:
Rahmawati Rahmawati
E-mail: rahmawati.tp@upnjatim.ac.id

Pengawas Obat dan Makanan Nomor 31 Tahun 2018 tentang Label Pangan Olahan. Jakarta:
Indonesia.

- [11] Badan Pengawasan Obat dan Makanan Republik Indonesia. 2018. Peraturan Kepala Badan Pengawas Obat dan Makanan Nomor 20 Tahun 2021 tentang Perubahan atas Peraturan Keala BPOM Nomor 31 Tahun 2018. Jakarta: Indonesia

Pelatihan Desain dan Proses Pengemasan Produk Olahan Daun Kelor di Kelurahan Karah, Kecamatan Jambangan, Surabaya, Jawa Timur

ORIGINALITY REPORT

21%

SIMILARITY INDEX

%

INTERNET SOURCES

%

PUBLICATIONS

21%

STUDENT PAPERS

PRIMARY SOURCES

1	Submitted to Universitas Negeri Surabaya The State University of Surabaya Student Paper	6%
2	Submitted to Unika Soegijapranata Student Paper	3%
3	Submitted to STIE Perbanas Surabaya Student Paper	2%
4	Submitted to Universitas Muhammadiyah Semarang Student Paper	2%
5	Submitted to Universitas Diponegoro Student Paper	2%
6	Submitted to Universitas Jember Student Paper	2%
7	Submitted to LL DIKTI IX Turnitin Consortium Part II Student Paper	2%

Submitted to Universitas Al Azhar Indonesia

8

Student Paper

1 %

9

Submitted to Lambung Mangkurat University

Student Paper

1 %

Exclude quotes On

Exclude matches < 17 words

Exclude bibliography On