

Program Pelatihan Perancangan Desain Universal Joint Sederhana Menggunakan Solidworks Kepada Para Guru di SMK Turen

by Wiliandi Saputro

Submission date: 29-May-2022 01:25AM (UTC-0500)

Submission ID: 1846231975

File name: Program_Pelatihan_Perancangan_Desain.pdf (565.54K)

Word count: 2334

Character count: 14824

Program Pelatihan Perancangan Desain *Universal Joint* Sederhana Menggunakan Solidworks Kepada Para Guru di SMK Turen

Ferdi Kurniawan¹, Ahmad Khairun Faizin^{1*}, Wahyu Dwi Lestari¹, Wiliandi Saputro¹, Luluk Edahwati¹, Radissa Dzaky Issafira¹, Ndaru Adyono¹, dan Tria Puspa Sari¹

¹Program Studi Teknik Mesin, Universitas Pembangunan Nasional Veteran Jawa Timur, 60294, Indonesia.

Abstrak - Program pelatihan perancangan *universal joint* merupakan salah satu wujud *transfer of knowledge* yang dilakukan untuk akselerasi peningkatan kemampuan guru SMK yang masih jarang mendapatkan pelatihan / upgrade skill dari institusi diluar sekolah. Pada pelatihan kali ini digunakan software CAD (*Computer Aided Design*) "SOLIDWORKS" yang merupakan salah satu aplikasi CAD yang banyak digunakan dalam industri manufaktur dalam hal perancangan suatu desain produk. Program pelatihan ini diberikan kepada guru SMK yang terpilih sebanyak 10 guru di SMK Turen. Pelatihan dilaksanakan selama 2 hari secara tatap muka di lab desain manufaktur SMK Turen. Pelatihan dimulai dengan proses install software CAD SOLIDWORKS pada 10 komputer yang ada pada lab, yang dilanjutkan pengenalan dasar penggunaan aplikasi solidworks. Proses selanjutnya adalah pembuatan part dari *universal joint* sesuai dengan buku panduan yang telah diberikan, part yang dibuat meliputi : yoke, bushing, pin, dan swivet. Pada akhir kegiatan akan dilakukan proses *assembly* dari part serta penggambaran 2D. Hasil akhir dari proses *assembly* ini adalah *universal joint* sederhana, dan untuk penggambaran 2D akan menghasilkan gambar teknik yang dapat difungsikan untuk proses manufaktur dari *universal joint* tersebut. Di akhir kegiatan guru yang telah mengikuti pelatihan perancangan *universal joint* sederhana diberikan sertifikat sebagai bentuk apresiasi telah mengikuti pelatihan.

Kata Kunci: Perancangan Desain; *Universal Joint*; SOLIDWORKS; Guru.

1. LATAR BELAKANG

Dalam pembuatan suatu produk tentunya diperlukan suatu desain rancangan yang dapat menggambarkan bagaimana detail dari produk tersebut. *Design For Manufacturing and*

*Correspondence:
Ahmad Kahirul Faizin
E-mail: ahmad.khairul.tm@upnjatim.ac.id

Assembly (DFMA) adalah sebuah pendekatan yang digunakan untuk membantu menentukan rancangan produk dan metode perakitan dengan waktu dan biaya yang optimum. DFMA juga dapat digunakan untuk membantu perancang dalam meningkatkan kualitas, mengurangi biaya perakitan, serta untuk mengukur perbaikan desain dari produk. Tujuan dari DFMA ini adalah untuk menentukan desain produk yang benar-benar dapat menghilangkan komponen - komponen yang sebenarnya tidak diperlukan atau komponen yang tidak memiliki nilai tambah dalam memproduksi produk berdasarkan pada fungsi yang diinginkan konsumen [1]. Oleh sebab itu pembuatan desain manufaktur merupakan hal yang sangat penting dalam proses pembuatan produk.

Program pelatihan kali ini dilaksanakan di SMK Turen. SMK Turen merupakan sekolah menengah kejuruan yang dikelola oleh pihak swasta yang berlokasi di daerah Turen, Malang. Transfer pengetahuan adalah salah satu aspek terpenting dalam meningkatkan inovasi perusahaan atau kemampuan dari sebuah instansi [2]. Program pelatihan ini dapat meningkatkan kemampuan guru dalam melakukan desain perancangan suatu produk.

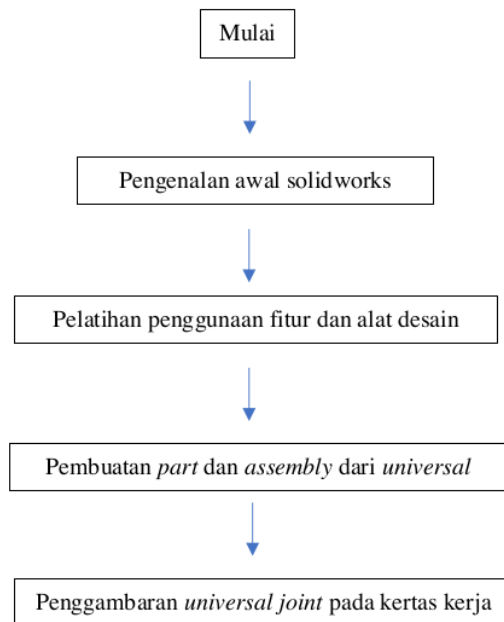
Umumnya mekanisme batang penghubung sistem kemudi menggunakan tipe sambungan kopeling universal (*universal joint*). Sambungan ini memiliki karakteristik yang khas, yaitu dalam satu putaran menghasilkan kecepatan sudut keluaran yang berfluktuasi [3]. *Universal joint* memiliki banyak manfaat seperti kemudahan fabrikasi, bebas gesekan, tidak ada reaksi balik, perakitan minimal, dan presisi tinggi [4]. *Universal joint* merupakan alat yang banyak diaplikasikan pada industri manufaktur maupun kehidupan sehari – hari.

Pelatihan kali ini menggunakan *software* CAD SOLIDWORK. Di SMK Turen guru memiliki *basic* pembuatan desain menggunakan *software* Autodesk INVENTOR, sehingga pada pelatihan kali ini memiliki sifat sebagai penambahan kemampuan variasi aplikasi desain manufaktur. Pada industrial *software* perancangan yang sering digunakan dalam pembuatan suatu produk adalah *software* Autodesk INVENTOR dan CAD SOLIDWORKS ini. Pada SolidWorks menuntut pengguna memahami konsep membangun model 3D terlebih dahulu kemudian ditransformasikan menjadi gambar kerja 2D [5].

Berdasarkan penjelasan diatas, perlunya peningkatan kemampuan guru SMK merupakan hal yang penting. Peningkatan ini dapat dilakukan dengan penambahan variasi aplikasi desain, yang bisa didapatkan melalui program pelatihan. Pada program pelatihan kali ini berfokus peningkatan kemampuan guru dalam mendesain dengan aplikasi CAD SolidWorks yang diimplementasikan dengan pembuatan desain *universal joint* sederhana.

2. METODE

Untuk mendapatkan hasil transfer pengetahuan yang optimal dari adanya kegiatan pelatihan ini, pengusul merancang tahapan kegiatan pelatihan meliputi : pengenalan awal SolidWorks, pelatihan penggunaan fitur dan alat desain pada 2D dan 3D, pembuatan *part* dan *assembly* dari *universal joint*, penggambaran *universal joint* pada kertas kerja, dan evaluasi. Tahapan kegiatan ini dapat dilihat pada gambar 1.



Gambar 1. Diagram alir pelaksanaan kegiatan

1. Pengenalan awal SolidWorks

Tahapan awal yang dilakukan adalah pengenalan awal SolidWorks. Pada tahap ini peserta diberi penjelasan awal mengenai aplikasi desain SolidWorks mulai dari penjelasan *home page* sampai dengan penentuan satuan panjang yang akan digunakan dalam mendesain.

2. Pelatihan penggunaan fitur dan alat desain pada 2D dan 3D

Pada sesi ini peserta diberikan pelatihan penggunaan alat dan fitur. Kegiatan ini diisi dengan memberikan pelatihan dan pendampingan kepada peserta dalam menggunakan alat gambar desain yang ada pada SolidWorks sampai dengan penggunaan fitur 3D.

3. Pembuatan *part* dan *assembly* dari *universal joint*

Peserta akan dipandu dalam pembuatan dari masing – masing *part* yang ada pada *universal joint* mulai dari pembuatan yoke hingga pin pada *universal joint*, selanjutnya peserta juga akan diberikan tahapan melakukan *assembly* dari *part univesal joint* tersebut hingga menjadi *universal joint*.

4. Penggambaran *universal joint* pada kertas kerja

Setelah *universal joint* sudah terbentuk, tahapan selanjutnya penggambaran pada kertas kerja. Penggambaran ini dimulai dari pemilihan kertas kerja hingga pemberian dimensi.

5. Evaluasi

Setelah seluruh proses dilalui maka akan dilakukan evaluasi terhadap hasil dari para peserta. Langkah ini dilakukan untuk melihat pemahaman dari peserta terhadap materi yang diberikan selama pelatihan.

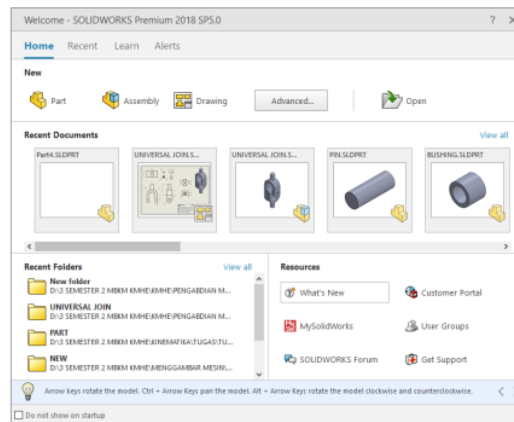
3. HASIL DAN DISKUSI

Kegiatan pelatihan di SMK Turen Malang dapat dibagi menjadi empat tahapan yaitu : pengenalan awal, pelatihan penggunaan alat dan fitur solidworks, pembuatan *universal joint*, dan penggambaran pada kertas kerja. Berikut detail dari tahapan tersebut :

A. Pengenalan Awal Solidworks

1) *Welcome page*

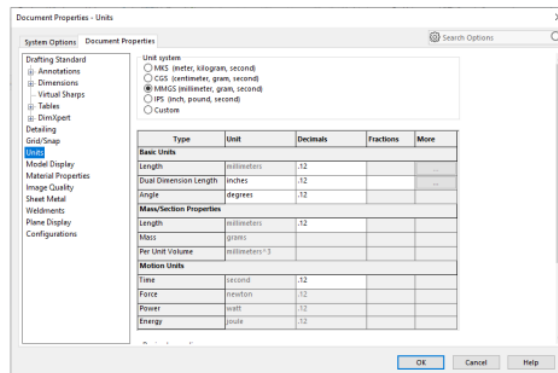
Kegiatan awal yang dilakukan adalah melakukan pengenalan awal dari aplikasi desain solidworks, diawali dengan pengenalan *welcome page* yang berisikan bagian *new* (untuk membuat desain baru), *recent documents* (untuk membuka desain terakhir yang telah dibuat), dan *recent folder* (untuk melihat posisi terakhir file desain disimpan). Pada bagian *new* terdapat beberapa pilihan diantaranya : *part* (untuk membuat suatu *part* dari mekanisme), *assembly* (untuk menggabungkan *part* yang telah dibentuk agar menjadi suatu mekanisme atau kesatuan utuh), dan *drawing* (untuk melakukan penggambaran *part* pada 2D dan pemberian dimensi yang nantinya akan menjadi acuan pembuatan produk). *Welcome page* pada solidworks dapat dilihat pada gambar 2.



Gambar 2. Welcome page solidworks

2) Penentuan satuan panjang

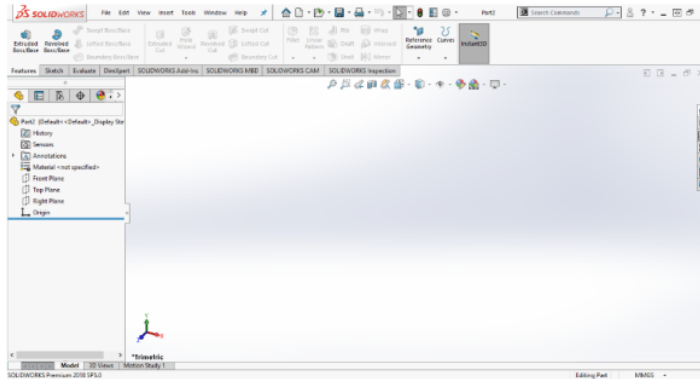
Setelah memilih salah satu dari welcome page maka akan masuk pada *home page*, namun sebelum memulai suatu desain tentunya harus menentukan satuan panjang yang akan digunakan. Penentuan satuan panjang ini dapat melalui bagian *option* (lambang roda gigi) dan masuk bagian *documen properties*, terakhir pilih bagian *units*, tampilan dapat dilihat pada gambar 3. Pada bagian *units* terdapat beberapa pilihan satuan panjang mulai dari MKS (Meter, Kilogram, *Second*), sampai dengan IPS (*Inch, Pound, Second*).



Gambar 3. Penentuan satuan panjang pada solidworks

3) Home page

Bagian terakhir dari pengenalan awal solidworks adalah bagian *home page*, dimana pada *home page* terdapat beberapa bagian utama diantaranya : *toolbar* (berfungsi sebagai tempat alat dan fitur yang akan digunakan) , *property manager* (berfungsi melakukan pengaturan alat desain maupun fitur yang sedang digunakan), dan *feature manager design tree* (berfungsi untuk melihat alur pengerjaan desain dan juga berfungsi untuk melakukan perubahan desain apabila terdapat kesalahan). Home page pada solidworks dapat dilihat pada gambar 4.

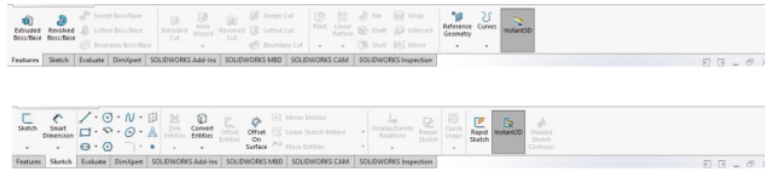


Gambar 4. Home page solidworks

B. Pelatihan Penggunaan Alat dan Fitur Solidworks

1) Part

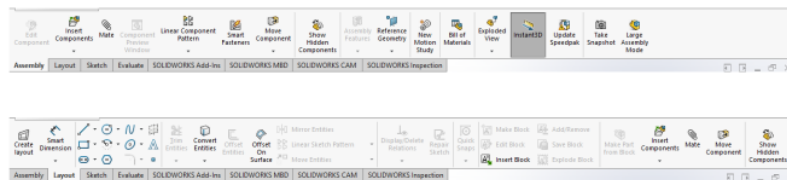
Kegiatan berikutnya yaitu pengenalan alat dan fitur pada solidworks yang dimulai dengan pengenalan alat dan fitur pada bagian *part*. Dimana *part* berfungsi untuk melakukan pembuatan desain *part* dari suatu mekanisme. *Toolbar* pada bagian *part* terdapat beberapa bagian yang dapat digunakan dalam melakukan desain suatu *part* diantaranya : bagian *features*, *sketch*, *evaluate*, *dimexpert*, solidworks add-in, solidworks mbd, solidworks cam, dan solidworks *inspection*. Tampilan *toolbar* pada *part* dapat dilihat pada gambar 5. Pada bagian *features* terdapat alat desain yang berfungsi melakukan desain 3D, dan bagian *sketch* terdapat alat desain yang berfungsi melakukan desain 2D.



Gambar 5. *Toolbar* bagian part

2) *Assembly*

Selanjutnya yaitu *assembly*, dimana *assembly* berfungsi menyatukan *part* pada suatu mekanisme untuk menjadi satu kesatuan. *Toolbar* pada bagian *assembly* diantaranya bagian *assembly*, *layout*, *skech*, *evaluate*, solidworks add-ins, solidworks mbd, solidworks cam, solidworks *inspection*, pada *toolbar* bagian *assembly* terdapat alat yang berfungsi memasukkan desain *part* yaitu alat *insert part*, dan untuk menyatukan antar *part* dari mekanisme dapat menggunakan fitur *mate* yang dapat membuat suatu *part* menjadi satu kesatuan maupun mekanisme. *Toolbar* pada bagian *assembly* dapat dilihat pada gambar 6.



Gambar 6. *Toolbar* bagian *assembly*

3) *Drawing*

Terakhir yaitu *drawing*, dimana *drawing* berfungsi untuk mengubah suatu desain 3D menjadi 2D pada lembar kerja. Pada bagian *drawing* akan diawali dengan melakukan pemilihan ukuran kertas yang akan digunakan dalam melakukan penggambaran *part*. *Toolbar* pada bagian *drawing* diantaranya : *view layout*, *annotation*, *sketch*, *evaluate*, *solidworks add-ins*, *sheet format*, *solidworks inspection*. *Toolbar* pada *drawing* dapat dilihat pada gambar 7. Untuk memasukkan desain yang telah dibuat pada lembar kerja dapat menggunakan fitur *model view* yang terdapat pada *view layout*, untuk memberikan dimensi dapat menggunakan fitur *smart dimension* yang terdapat pada *annotation* dan *skech*, dan apabila gambar teknik dirasa kurang jelas dapat dilakukan penggambaran tambahan menggunakan kolom *skech* yang berisi alat desain 2D.

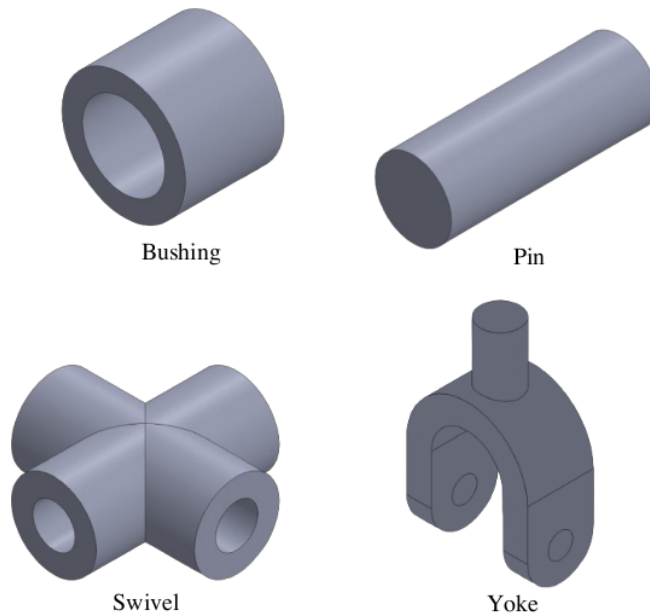


Gambar 7. Toolbar pada Drawing

C. Pembuatan Part dan Proses Assembly Universal Joint

1) Pembuatan Part universal joint

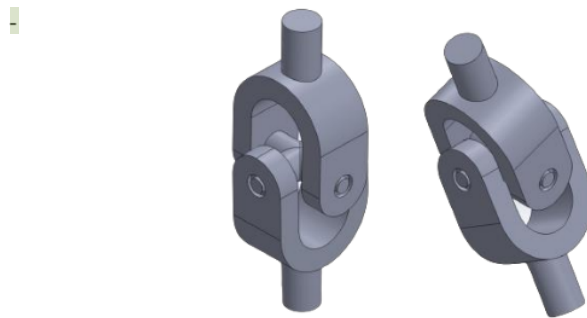
Kegiatan berikutnya yaitu pembuatan *universal joint* yang diawali dengan pembuatan part – part dari *universal joint*. Part – part pada *universal joint* meliputi : yoke, bushing, pin, dan swivel. Part ini yang nantinya akan dilakukan penggabungan pada *assembly part*. Hasil akhir part dapat dilihat pada gambar 8.



Gambar 8. Part universal joint

2) Assembly part universal joint

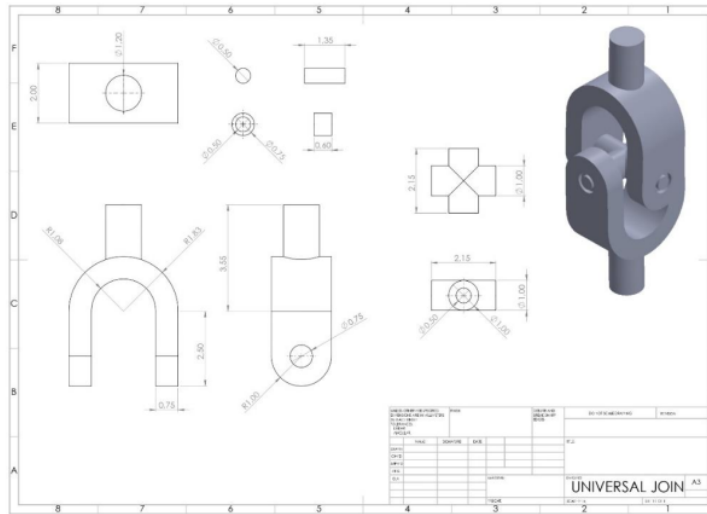
Setelah seluruh *part* dari *universal joint* terbentuk tahapan selanjutnya adalah melakukan *assembly* atau penggabungan *part* dari *universal joint* menjadi 1 kesatuan. Penggabungan *part* ini (*assembly part*) diawali dengan memasukkan desain menggunakan fitur *insert part*, dimana *part* yoke sebanyak 2, swivel sebanyak 1, pin sebanyak 4, dan bushing sebanyak 4, pada saat memasukkan desain juga dilakukan perubahan posisi sesuai yang dibutuhkan dengan rotasi. Terakhir menggabungkan antar *part* dari *universal joint* dengan menggunakan fitur *mate*, sehingga dapat menghasilkan *universal joint* yang utuh. Hasil akhir dari proses *assembly* dari *universal joint* dapat dilihat pada gambar 9.



Gambar 9. Hasil akhir proses *assembly universal joint*

D. Penggambaran *Universal Joint* pada kertas kerja

Diakhir dari kegiatan pelatihan akan dilakukan penggambaran *universal joint* dalam kertas kerja yang nantinya gambar pada kertas kerja ini yang dapat berfungsi sebagai panduan dalam pembuatan produk *universal joint* ini. Tahapan yang pertama menentukan ukuran kertas kerja yang akan digunakan, selanjutnya memasukkan desain dari masing – masing *part* menggunakan fitur *model view*, terakhir setelah seluruh *part* telah ada pada kertas kerja maka dilakukan pemberian dimensi menggunakan fitur *smart dimension*. Gambar teknik *universal joint* sudah selesai dan siap untuk dilakukan pembuatan produk. Hasil akhir dari proses *drawing* dapat dilihat pada gambar 10.



Gambar 10. Hasil akhir dari gambar teknik *universal joint*

4. KESIMPULAN

Dari kegiatan pelatihan perancangan desain *universal joint* sederhana menggunakan solidworks yang berlangsung selama 2 hari di SMK Turen Malang terlihat antusiasme peserta dalam menjalani pelatihan. Tingginya antusiasme peserta pelatihan menandakan bahwa materi dan informasi yang diberikan selama pelatihan cukup menarik dan sesuai dengan yang dibutuhkan peserta. Pihak kepala sekolah juga menunjukkan antusiasme yang tinggi dalam menyikapi kegiatan pelatihan ini yang dibuktikan dengan turut mengikuti pelatihan ini.

Berdasarkan fakta yang disebut di atas, penulis dapat mengambil kesimpulan bahwa materi pelatihan yang tepat dan kebutuhan peserta menjadi kunci suksesnya sebuah agenda program pelatihan. Penulis yakin apabila peserta secara konsisten menggali dan mengembangkan materi pasca pelatihan, bukan hal yang mustahil bagi SMK Turen untuk mampu sejajar dengan SMK tingkat nasional.

REFERENSI

- [1] HASIBUAN, Yogi Khairi, et al. Rancangan Perbaikan Stopcontact Melalui Pendekatan Metode DFMA (Design For Manufacturing And Assembly) Pada PT. XYZ. Jurnal Teknik Industri USU, 2013, 1.2: 219217.

*Correspondence:
Ahmad Kahirul Faizin
E-mail: ahmad.khairul.tm@upnjatim.ac.id

- [2]WANG, Lubang; LI, Shouwei; YOU, Zongjun. ⁴ The effects of knowledge transfer on innovation capability: A moderated mediation model of absorptive capability and network reliance. *The Journal of High Technology Management Research*, 2020, 31.1: 100372.
- [3]FAJAR, Muhammad. ² Optimasi Kecepatan Sudut Keluaran Kopeling Universal pada Poros Seri. *Jurnal Teknik Mesin*, 2007, 9.1: pp. 40-46.
- [4]LI, Shiyao; HAO, Guangbo. ⁷ Design and nonlinear spatial analysis of compliant anti-buckling universal joints. *International Journal of Mechanical Sciences*, 2022, 219: 107111.
- [5]FAJRI, Saian Nur; KHUMAEDI, Muhammad. Penerapan Modul Pembelajaran Solidworks Untuk Meningkatkan Kompetensi Membuat Model 3D. *Jurnal Pendidikan Teknik Mesin*, 2016, 16.1.

Program Pelatihan Perancangan Desain Universal Joint Sederhana Menggunakan Solidworks Kepada Para Guru di SMK Turen

ORIGINALITY REPORT

13%

SIMILARITY INDEX

13%

INTERNET SOURCES

2%

PUBLICATIONS

3%

STUDENT PAPERS

PRIMARY SOURCES

1 media.neliti.com Internet Source 4%

2 www.neliti.com Internet Source 2%

3 sulben.ppj.unp.ac.id Internet Source 1%

4 www.sid.ir Internet Source 1%

5 www.researchgate.net Internet Source 1%

6 journal.unnes.ac.id Internet Source 1%

7 cora.ucc.ie Internet Source 1%

8 repository.uksw.edu Internet Source 1%

jatekk.upnjatim.ac.id

9

Internet Source

<1 %

10

publikasi.dinus.ac.id

Internet Source

<1 %

11

www.sdcpublications.com

Internet Source

<1 %

12

repository.petra.ac.id

Internet Source

<1 %

13

wiwikcemungud.wordpress.com

Internet Source

<1 %

14

www.scribd.com

Internet Source

<1 %

Exclude quotes Off

Exclude matches Off

Exclude bibliography On